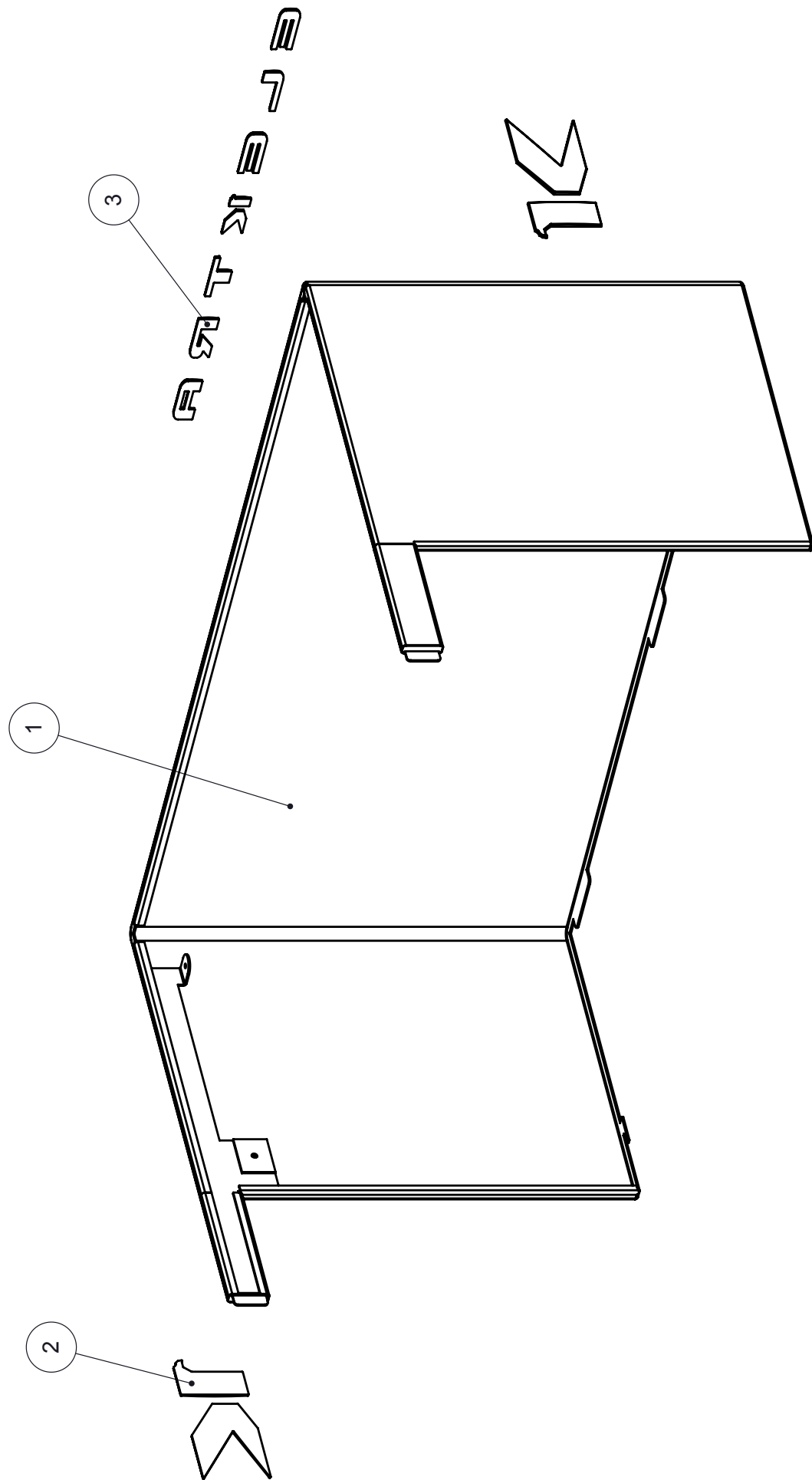


# ELEKTRA



KAPPA

2GR

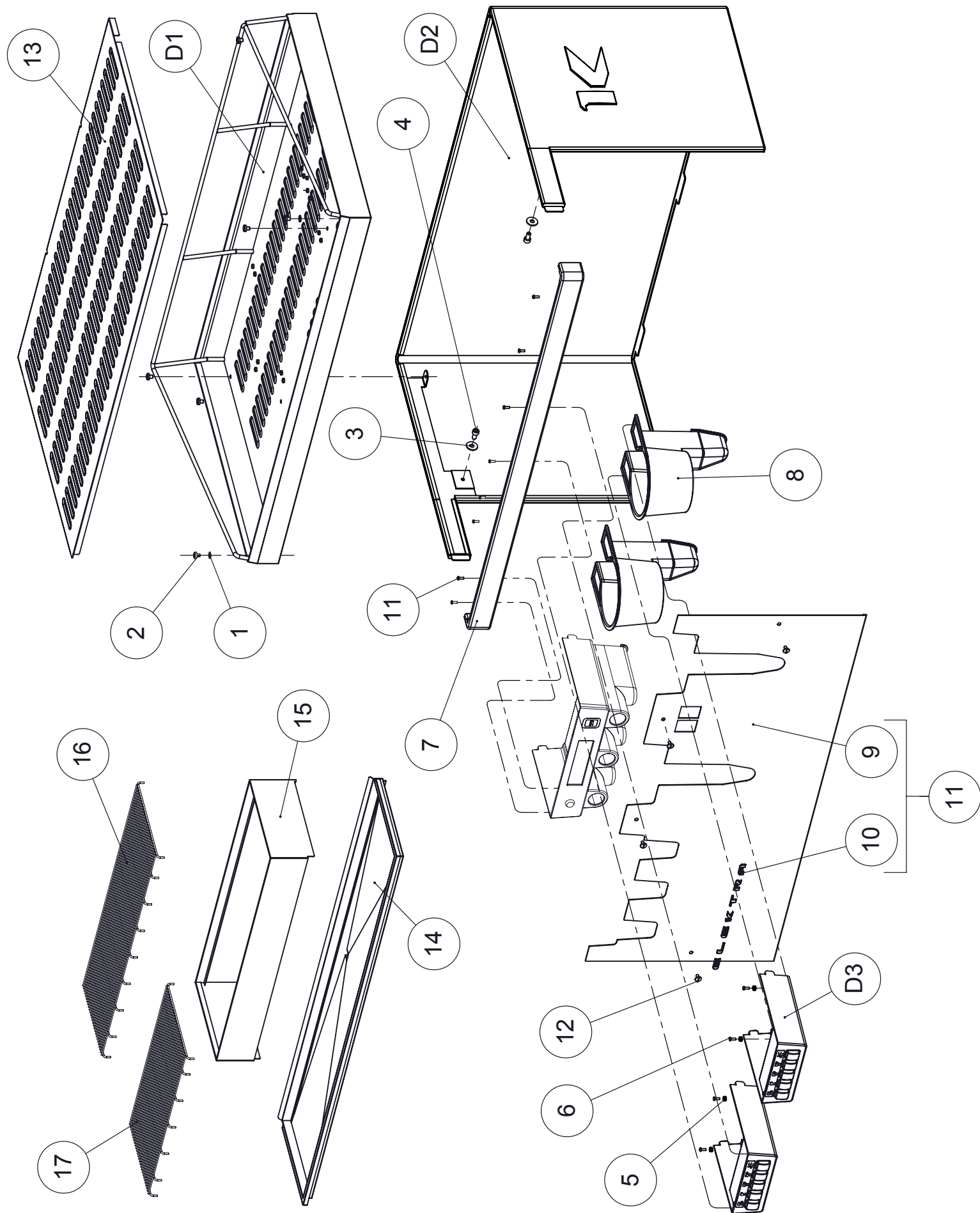
D2) CARROZZERIA

BODY

**ARTICOLI K-2S,K-2B**  
**KAPPA 2GR**  
ARTICLE K-2S,K-2B  
KAPPA 2GR

CARROZZERIA  
BODY

Pos.	Descrizione	Description	Cod.
1	Carrozzeria argento metallico	Metallic silver body	03249103
1	Carrozzeria blu metallico	Metallic blue body	03249098
2	Stemma cromato	Emblem - chrome	03251021
3	Logo Elektra cromato	Elektra plate - chrome	03250021



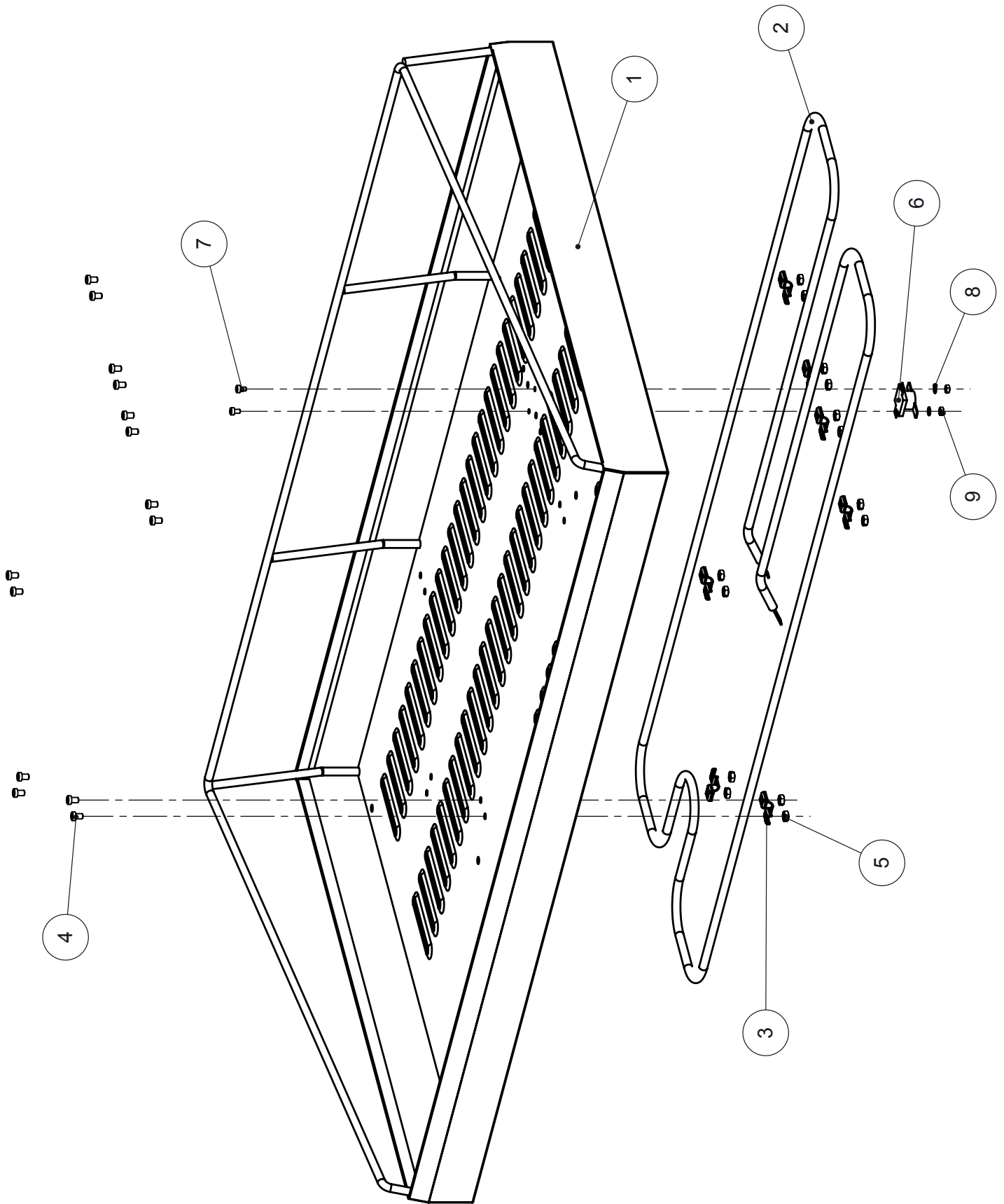
KAPPA  
2GR

D) CARROZZERIA/VARIE  
BODY/ VARIOUS

**ARTICOLI K-2S,K-2B**  
**KAPPA 2GR**  
 ARTICLE K-2S,K-2B  
 KAPPA 2GR

CARROZZERIA+VARIE  
 BODY+VARIOUS

Pos.	Descrizione	Description	Cod.
D1	Portatazze superiore inox assieme	Top cup heater tray - inox - ass.y	03284034
1	Rondella M5 inox	Washer M5 - inox	00364035
2	Vite M5x6 inox	Screw M5x6 - inox	02245035
D2	Carrozzeria argento metallico assieme	Metallic silver body - ass.y	03249100
D2	Carrozzeria blu metallico assieme	Metallic blue body - ass.y	03249099
3	Rondella M6x18	Washer M6x18	00194035
4	Vite M6x10 inox	Screw M6x10 - inox	03262035
D3	Pulsantiera cromata assieme	Push-button panel- chrome – ass.y	03223039
5	Distanziale	Spacer	03353035
6	Vite 3,5x8	Screw 3,5x8	02573035
7	Bordo carrozzeria argento metallico	Body edge – metallic silver	03248103
7	Bordo carrozzeria blu metallico	Body edge – metallic blue	03248098
8	Coprigruppo cromato	Delivery unit cover – chrome	03245021
9	Sottofrontone inox	Front panel - inox	03246014
10	Logo Elektra cromato	Elektra plate - chrome	03247021
11	Sottofrontone inox assieme	Front panel - inox - ass.y	03246081
12	Vite M4X8 inox	Screw M4X8 - inox	01952015
13	Griglia superiore inox	Upper tray – inox	03285014
14	Portatazze inferiore inox	Upper cup tray - inox	03253084
15	Rialzo inox	Raised drip tray - inox	03254084
16	Griglia gruppi	Delivery unit grid	03255082
17	Griglia rubinetti	Valve grid	03256082



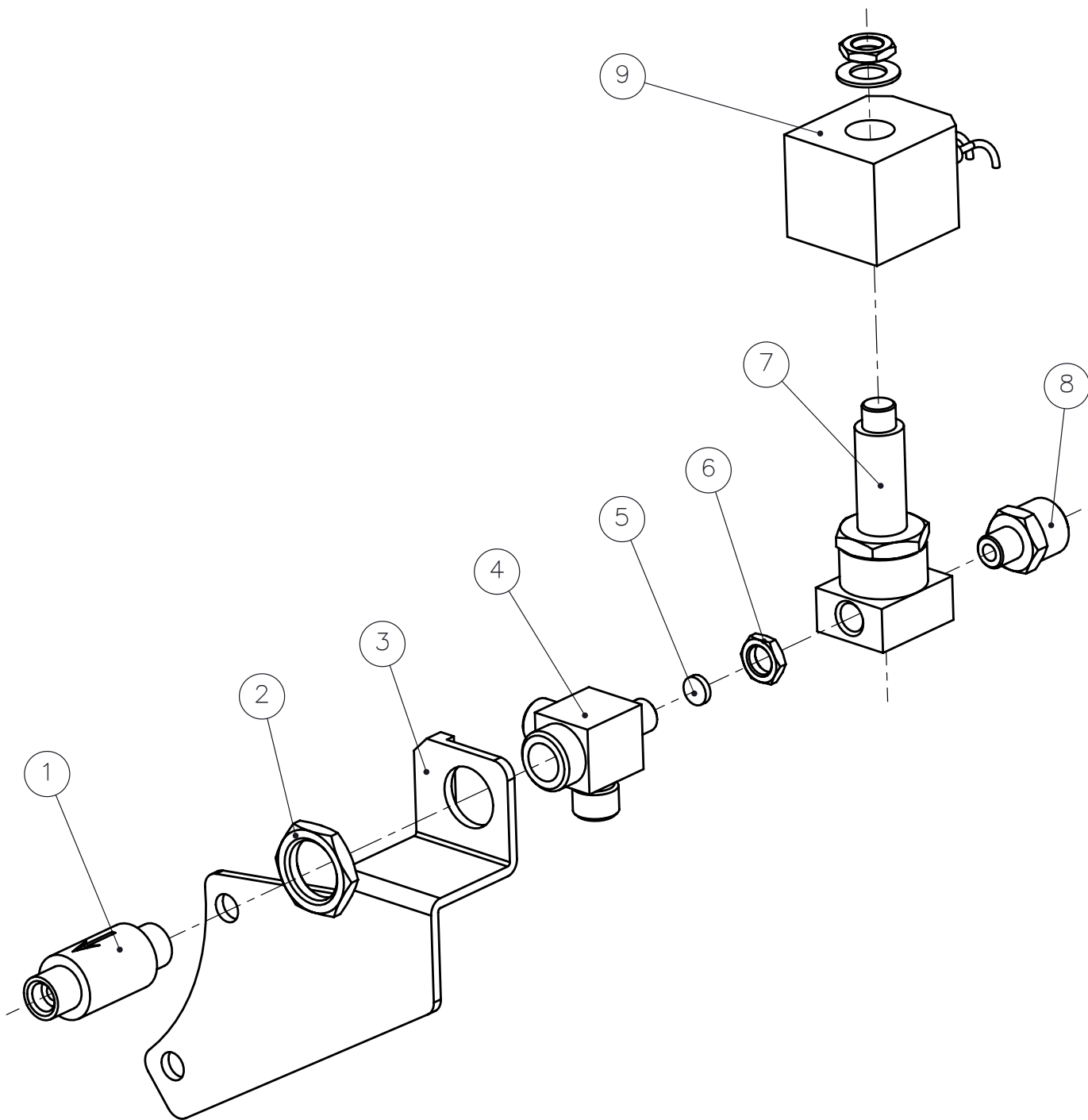
KAPPA  
2GR

D1) PORTATAZZE SUPERIORE  
TOP CUP HEATER TRAY

**ARTICOLI K-2S,K-2B**  
**KAPPA 2GR**  
ARTICLE K-2S,K-2B  
KAPPA 2GR

PORTATAZZE SUPERIORE  
TOP CUP HEATER TRAY

Pos.	Descrizione	Description	Cod.
1	Portatazze superiore inox	Top cup heater tray - inox	03284015
2	Resistenza scaldatazze 230V/200W	Heating element 230V/200W - cup heater	03216035
3	Staffa resistenza inox	Heating element bracket - inox	03217004
4	Vite M4x6 inox	Screw M4x6 - inox	03331035
5	Dado M4 ottone	Nut M4 - brass	00211035
6	Termostato	Cup heater thermostat	03218035
7	Vite M3x5 - inox	Screw M3x5 - inox	03330035
8	Rondella M3 - inox	Washer M3 - inox	00363035
9	Dado M3 - inox	Nut M3 - inox	03317035
	Cablaggio da interruttore a resistenza scaldatazze	Harness from switch to cup heater heating element	03308035

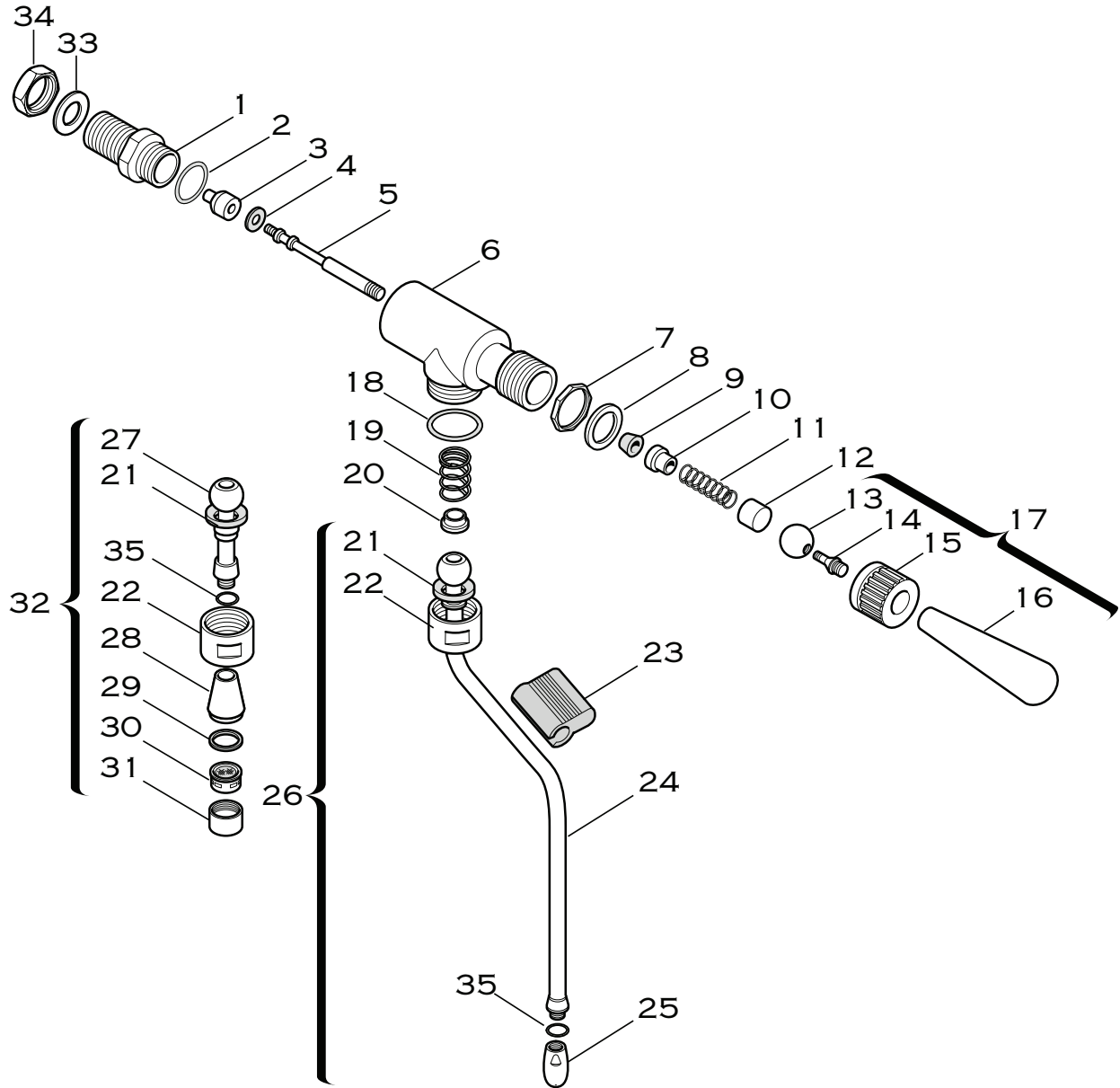


**ARTICOLI K-2S,K-2B**  
**KAPPA 2GR**  
ARTICLE K-2S,K-2B  
KAPPA 2GR

ENTRATA ACQUA ASSIEME  
WATER ENTRY - ASS.Y

Pos.	Descrizione	Description	Cod.
1	Valvola non ritorno assieme	Retention valve - ass.y	00330034
2	Controdado M18X1	Lock nut M18x1	00031014
3	Staffa entrata acqua	Water entry bracket	03204042
4	Raccordo quattro vie	Manifold fitting - 4 ways	01451014
5	Filtro 8,5X2 inox	Filter 8,5X2 - inox	01341035
6	Controdado 1/8	Lock nut 1/8	00637014
7	Pilota elettrovalvola 2 vie	Solenoid valve pilot - 2 ways	01847035
8	Riduzione 3/8-1/8	Adapter 3/8-1/8	01288014
9	Bobina cablata 230V	Wired coil 230V	01950059





**ARTICOLI K-2S,K-2B**

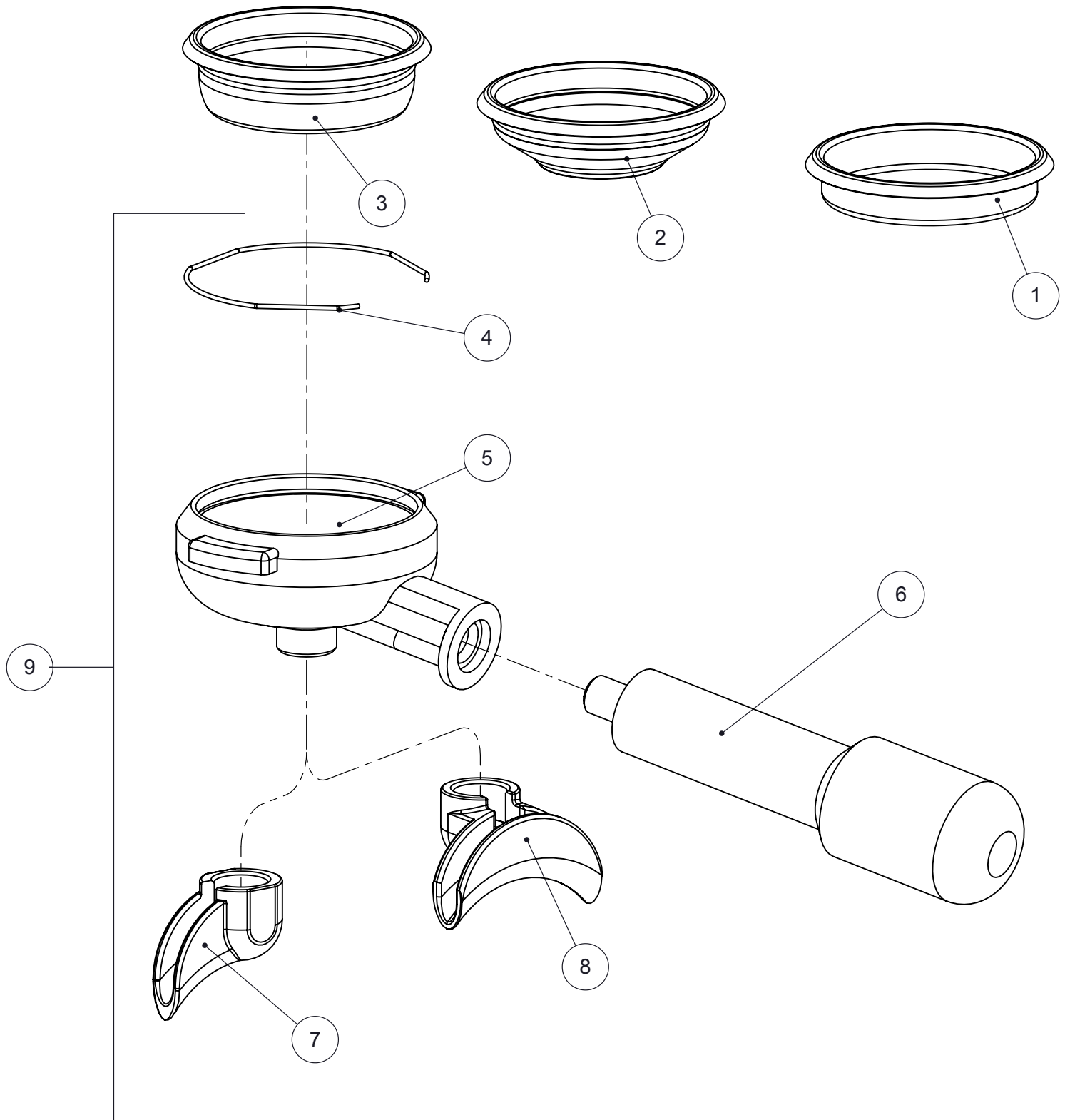
**KAPPA 2GR**

ARTICLE K-2S,K-2B

KAPPA 2GR

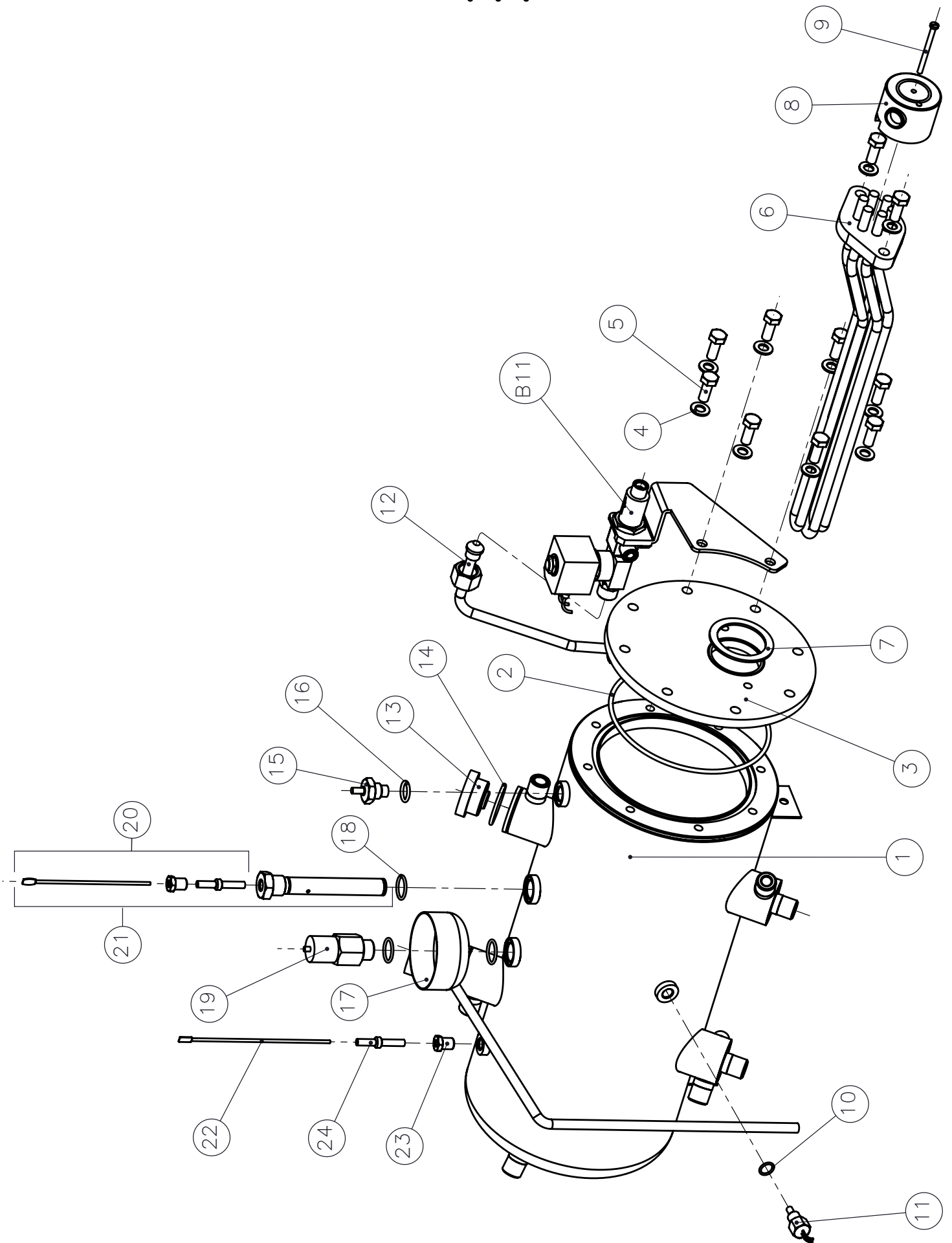
RUBINETTO VAPORE/ACQUA ASSIEME  
STEAM/HOT WATER VALVE - ASS.Y

Pos.	Descrizione	Description	Cod.
1	Testa rubinetto ottone	Valve base - brass	03208014
2	Guarnizione OR testa	Gasket	00956035
3	Portaguarnizione	Gasket seat	00042014
4	Guarnizione tenuta testa	Gasket	02862035
5	Tirante	Shaft	00048014
6	Corpo rubinetto ottone	Body - brass	01891014
7	Controdado ottone	Lock nut - brass	00951014
8	Rondella	Washer	00955014
9	Guarnizione conica teflon	Conic gasket - teflon	01178035
10	Guidamolla	Spring guide	00045014
11	Molla interna	Spring - inox	01189035
12	Testina tirante	Head shaft	00047014
13	Sfera snodo	Sphere	01458014
14	Leva rubinetto inox	Lever - inox	01457015
15	Ghiera leva cromata	Handle adapter - chrome	03207021
16	Pomello rubinetto a leva nero	Lever - black	01900035
17	Leva rubinetto cromo/bakelite nera assieme	Lever - chrome/black bakelite - ass.y	03473039
18	Guarnizione OR	Seal	01888035
19	Molla snodo	Spring - inox	01912035
20	Bussola snodo	Seat joint	01913014
21	Guarnizione snodo in viton	Viton seal	02265035
22	Boccola snodo ottone	Nut joint - brass	00946014
23	Protezione canna	Handle insulation	03315057
24	Canna vapore inox	Steam wand - inox	03209011
25	Beccuccio inox	Steam tip - inox	03212014
26	Canna vapore assieme	Steam wand - ass.y	03475034
27	Canna acqua inox	Hot water wand - inox	03210011
28	Diffusore inox	Nozzle housing - inox	03213014
29	Guarnizione	Gasket	00409035
30	Filtro acqua inox	Water filter - inox	00424014
31	Calotta inox	Outer cap - inox	00423014
32	Canna acqua assieme	Hot water wand - ass.y	03474034
33	Rondella M17 - inox	Washer M17 - inox	01291035
34	Controdado 3/8	Lock nut 3/8	01290014
35	Guarnizione or	Gasket	03383035



**ARTICOLI K-2S,K-2B****KAPPA 2GR**ARTICLE K-2S,K-2B  
KAPPA 2GRPORTAFILTRO ASSIEME  
FILTER HOLDER - ASS.Y

Cod.	Descrizione	Description	Cod.
1	Filtro cieco inox	Blind filter - inox	01309035
2	Filtro 1 tazza inox standard - altezza 21,5 mm	Filter 1 cup - standard - 21,5 mm high - inox	01796035
2	Filtro 1 tazza inox - altezza 25 mm	Filter 1 cup - 25 mm high - inox	00065035
3	Filtro 2 tazze inox	Filter 2 cups - inox	00066035
4	Molla fermafiltro inox	Retaining clip - inox	01304035
5	Portafiltro cromato	Filter holder - chrome	02152021
6	Manopola plastica nera	Handle - black plastic	03430035
7	Beccuccio 1 tazza cromato	Outlet 1 cup - chrome	03432021
8	Beccuccio 2 tazze cromato	Outlet 2 cups - chrome	03431021
9	Portafiltro 2 tazze plastica nera assieme	Filter holder 2 cups - black plastic - ass.y	03433039
9	Portafiltro 1 tazza plastica nera assieme	Filter holder 1 cup - black plastic - ass.y	03434039



**ARTICOLI K-2S,K-2B****KAPPA 2GR**

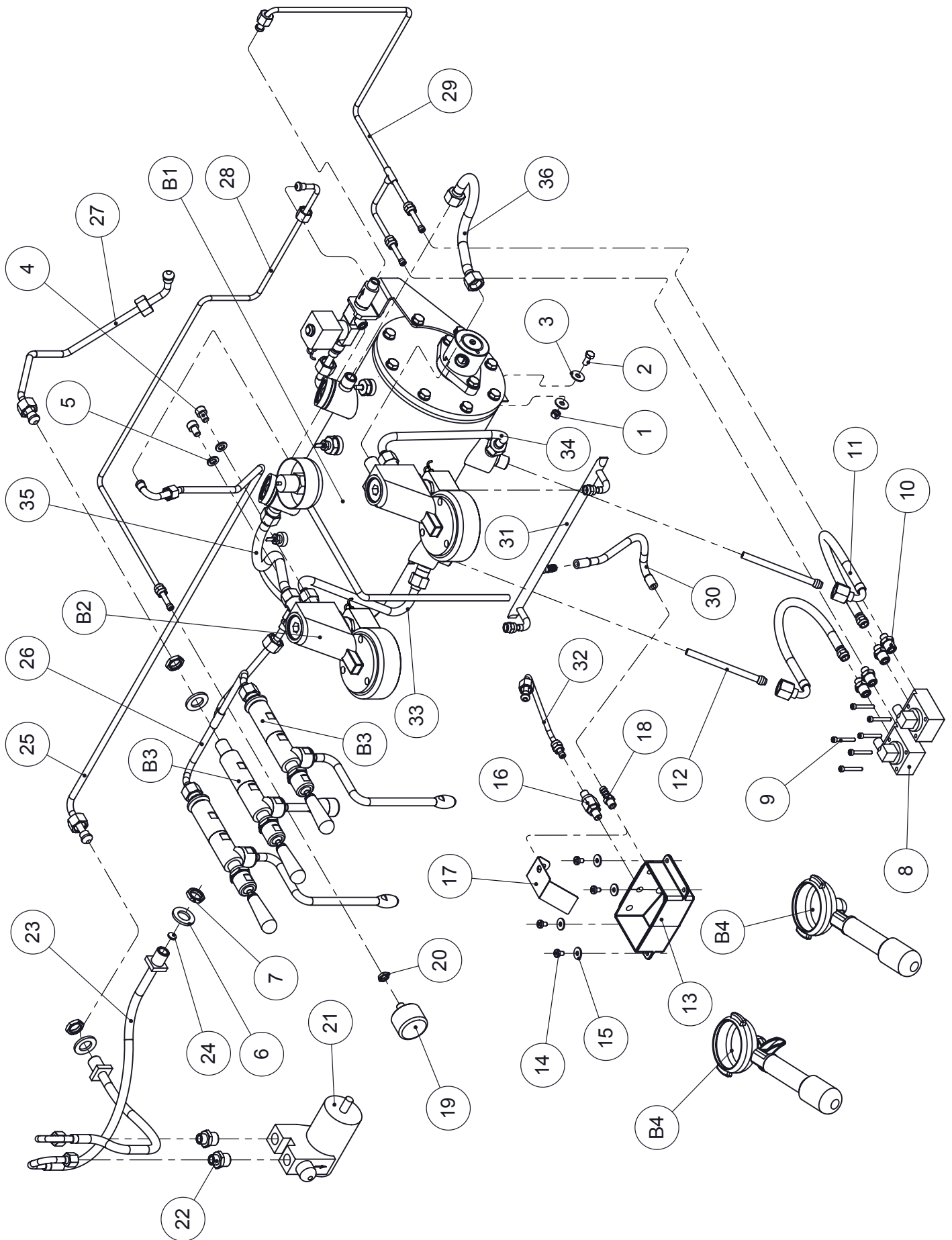
ARTICLE K-2S,K-2B

KAPPA 2GR

CALDAIA ASSIEME  
BOILER ASSEMBLY

Pos.	Descrizione	Description	Cod.
B11	Entrata acqua assieme	Water entry - ass.y	03204034
1	Caldaia	Boiler	03202006
2	Guarnizione flangia	Boiler seal	01994035
3	Flangia caldaia	Boiler flange	03257014
4	Rondella M8	Washer M8	01392035
5	Vite TE M8X20 inox	Screw M8X20 - inox	00126035
6	Resistenza 230-400V/3500W - trifase	Heating element 230-400V/3500W - 3 phases	02159035
7	Guarnizione resistenza	Element seal	00499035
8	Protezione	Cover	02331014
9	Vite M4X35 inox	Screw M4X35 - inox	02373035
10	Guarnizione rame sonda di temperatura	Washer - copper	03203035
11	Sonda di temperatura	Temperature probe	03179059
12	Canna da elettrovalvola entrata acqua a caldaia	Pipe from solenoid valve to boiler	03271011
13	Tappo superiore	Upper nut	00026014
14	Guarnizione	Gasket	01228035
15	Valvola antirisucchio	Vacuum break valve	03261034
16	Guarnizione rame 1/4	Washer 1/4 - copper	00102035
17	Vaschetta recupero acqua	Drain cup	03323011
18	Guarnizione rame 3/8	Washer 3/8 - copper	01172035
19	Valvola sicurezza	Safety valve	03316034
20	Asta sonda livello mm 114 con dado e isolatore	Probe with nut and insulator - mm 114 - ass.y	01942034
21	Sonda di livello assieme	Water level probe - ass.y	01110034
22	Asta sonda di sicurezza	Safety level probe	03496014
23	Premi isolatore	Nut for insulator	03497035
24	Isolatore teflon	Insulator - Teflon	01092035

Aggiornamento 16/07/2007	Updated 16/07/2007
--------------------------	--------------------



KAPPA  
2GR

B) COMPONENTI IDRAULICI  
IDRAULIC COMPONENTS

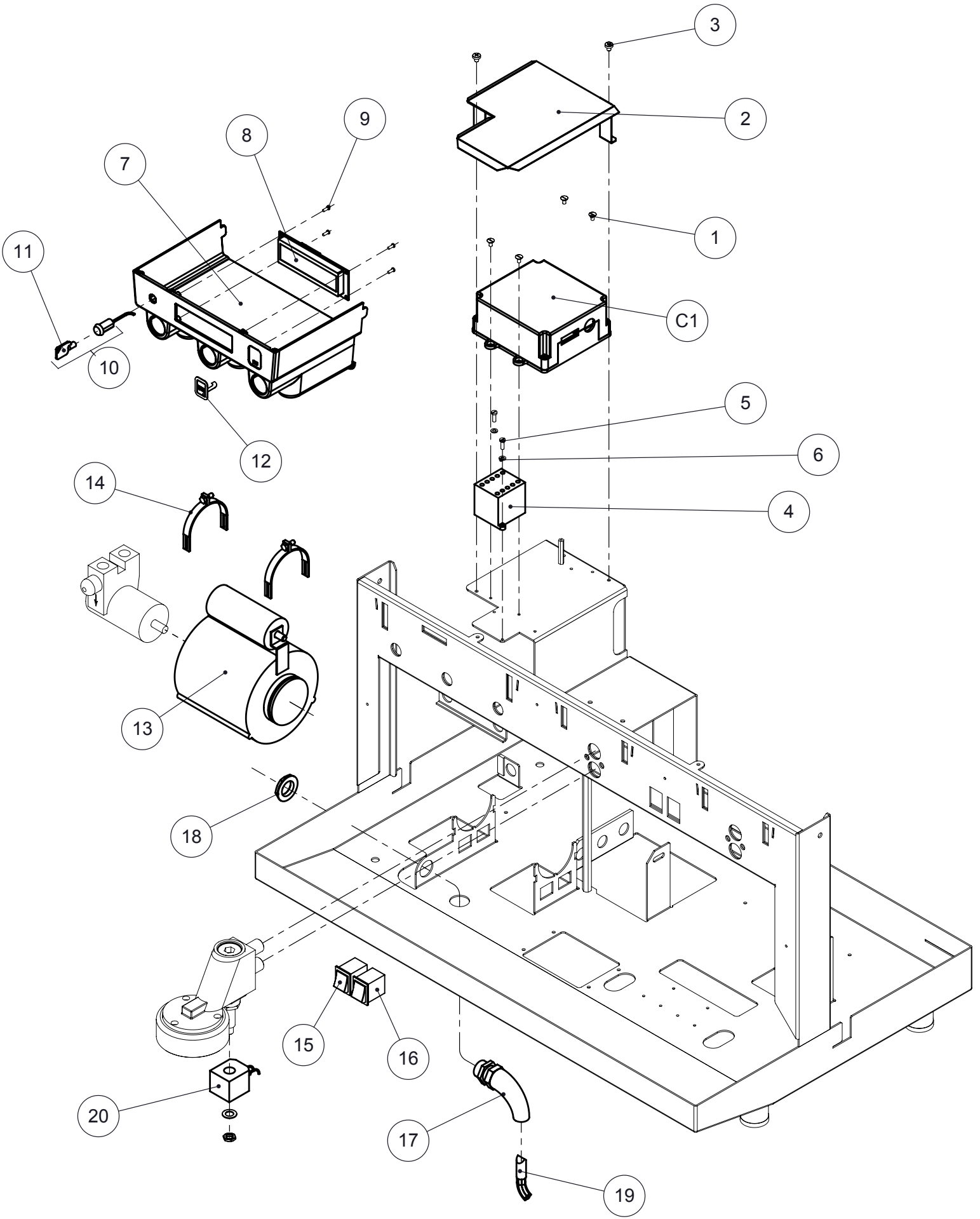
**ARTICOLI K-2S,K-2B  
KAPPA 2GR**

ARTICLE K-2S,K-2B  
KAPPA 2GR

COMPONENTI IDRAULICI  
IDRAULIC COMPONENTS

Pos.	Descrizione	Description	Cod.
B1	Caldaia assieme	Boiler assembly	03202034
1	Dado M6	Nut M6	01382035
2	Vite M6x14 ottone	Screw M6x14 - brass	01839014
3	Rondella M6	Washer M6	00194035
B2	Gruppo erogatore cromato assieme	Delivery unit - chrome - ass.y	03214039
4	Vite M8x12 inox	Screw M8x12 - inox	01818035
5	Rondella M8 inox	Washer M8 - inox	01816035
B3	Rubinetto acqua cromo/bakelite nera assieme	Hot water valve - chrome/black bakelite - ass.y	03206034
B3	Rubinetto vapore cromo/bakelite nera assieme	Steam valve - chrome/black bakelite - ass.y	03205034
6	Rondella M17 inox	Washer M17 - inox	01291035
7	Controdado 3/8	Lock nut 3/8	01290014
B4	Portafiltro 2Tz	Filter holder 2 cups – ass.y	03433039
B4	Portafiltro 1Tz	Filter holder 1 cup – ass.y	03434039
8	Contatore volumetrico	Flowmeter	02429035
9	Vite M4x30 inox	Screw M4x30 - inox	02458035
10	Riduzione 1/4 - 1/8	Adapter 1/4 - 1/8	01289014
11	Canna flex da cont. volumetrico a scamb. inferiore	Flex pipe from flowmeter to lower heat exchanger	02627014
12	Canna iniettore	Injector pipe	02355014
13	Vaschetta di scarico	Drain box	03242014
14	Vite M5x8 inox	Screw M5x8 – inox	01363035
15	Rondella M5	Washer M5	01480035
16	Valvola espansione	Safety valve - ass.y	00422034
17	Paraspruzzi	Splash guard	03398014
18	Portagomma 1/8	Rubber pipe connector	03243014
19	Manometro pompa	Pump pressure gauge	03229035
20	Controdado 1/8	Lock nut 1/8	00637014
21	Pompa 200 litri	Pump 200 lt.	00094035
22	Riduzione 3/8 - 1/4	Adapter 3/8 - 1/4	01506014
23	Canna flex pompa	Pump flex pipe	02626014
24	Filtro 11x2 inox	Filter 11x2 - inox	03286035
25	Canna da canna flex a blocchetto 4 vie	Pipe from flex pipe to 4 ways fitting	03273011
26	Canna da caldaia a rubinetti vapore	Pipe from boiler to steam valves	03278011
27	Canna da caldaia a rubinetto acqua	Pipe from boiler to hot water valve	03279011
28	Canna manometro pressione pompa	Gauge pipe – pump pressure	03280014
29	Canna da valvola non ritorno a contatori volumetrici	Pipe from one-way valve to flowmeters	03274011
30	Canna in silicone	Silicone pipe	03399003
31	Collettore di scarico	Solenoid drain pipe	03272011
32	Canna da scambiatore inferiore a valvola espansione	Pipe from lower heat exchanger to safety valve	03275011
33	Canna da scambiatore inferiore a gruppo sinistro	Pipe from lower heat exchanger to left delivery unit	00233035
34	Canna da scambiatore inferiore a gruppo destro	Pipe from lower heat exchanger to right delivery unit	00243035
35	Canna da scambiatore superiore a gruppo sinistro	Pipe from upper heat exchanger to left delivery unit	03277011
36	Canna da scambiatore superiore a gruppo destro	Pipe from upper heat exchanger to right delivery unit	03276011





KAPPA  
2GR

C) COMPONENTI ELETTRICI  
ELECTRICAL COMPONENTS

**ARTICOLI K-2S,K-2B**

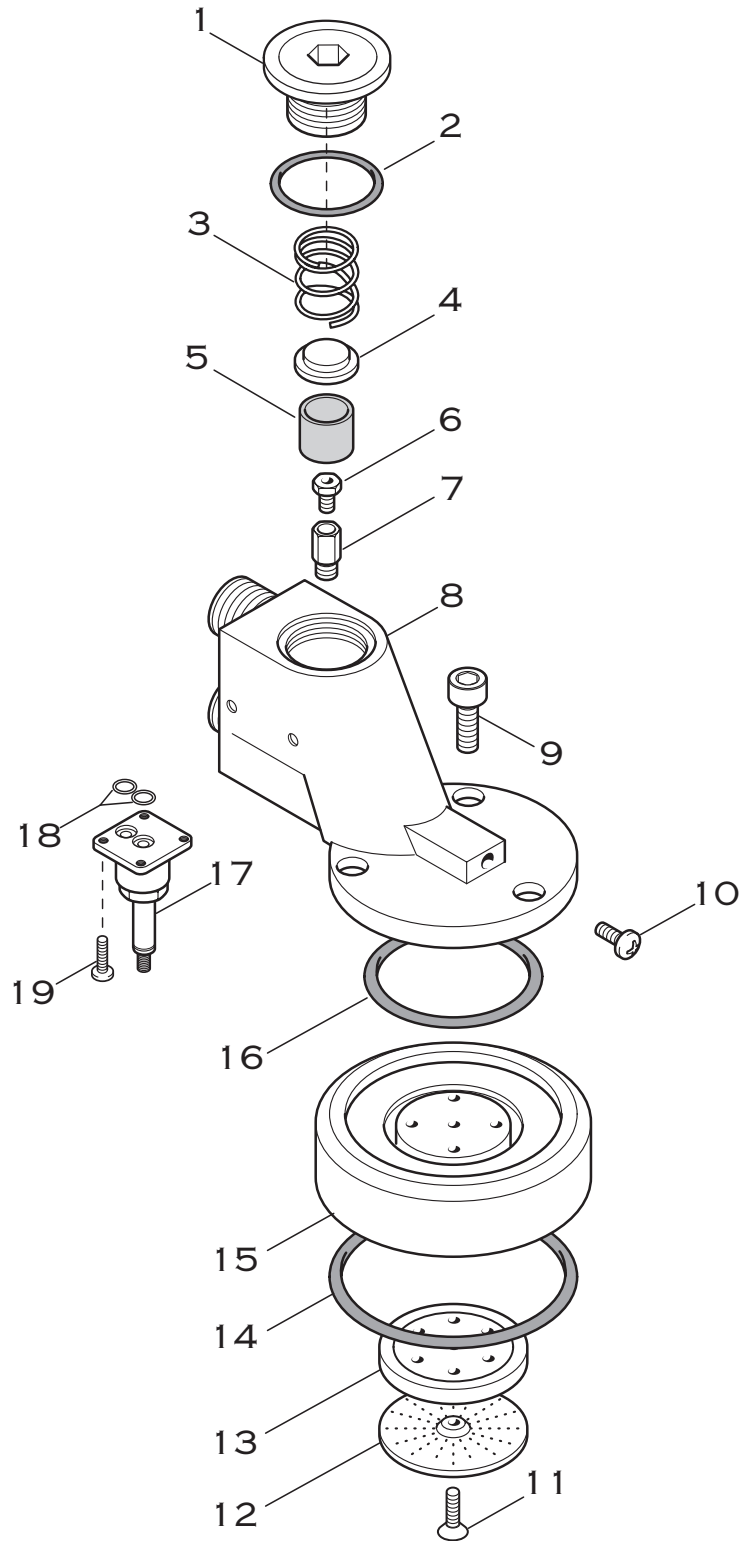
**KAPPA 2GR**

ARTICLE K-2S,K-2B

KAPPA 2GR

COMPONENTI ELETTRICI  
ELECTRICAL COMPONENTS

Pos.	Descrizione	Description	Cod.
C1	Centralina di controllo 230V assieme	Control box 230V - ass.y	03219034
1	Vite M4x8 inox	Screw M4x8 – inox	01894035
2	Coprielettronica inox	Electronic box protection - inox	03235081
3	Vite M5x6 inox	Screw M5x6 - inox	02245035
4	Teleruttore	Electromagnetic switch	03244035
5	Vite M4x8 ottone	Screw M4x8 – brass	00557035
6	Rondella inox	Washer – inox	01505035
7	Coprirubinetto cromato	Valve cover – chrome	03230021
8	Display	Display	03234035
9	Vite 3x8	Screw 3x8	03332035
10	Blocchetto programmazione cablato completo di n. 2 chiavi n. 820	Wired programming lock and two keys - n. 820	03233035
11	Chiave programmazione non estraibile n. 820	Programming key - not removable - n. 820	03312035
12	Membrana 1 tasto	Membrane – 1 key	03232035
13	Motore 230V	Motor 230V	00092035
14	Cavallotto motore	Motor U bolt	02996035
15	Interruttore generale	On-Off switch	03320030
16	Interruttore scaldatasse	On-Off switch - cup heater heating element	03321030
17	Fermacavo	Cable fastening	00291035
18	Controdado	Lock nut	00298035
19	Cavo alimentazione trifase	Power cable	03302035
20	Bobina cablata 230V	Wired coil 230V	01950059
	Cablaggio da centralina ad utenze	Harness from control box to units	03306035
	Cavo da teleruttore a resistenza	Cable from electromagnetic switch to heating element	03303035
	Cavo da contatore volumetrico a centralina	Cable from flowmeter to control box	03301035
	Cavo da sonda temperatura a centralina	Cable from temperature probe to control box	03305035
	Cavo da sonde livello a centralina	Cable from water level probes to control box	03309035
	Cavo di terra da centralina a telaietto	Ground cable from control box to secondary frame	03307035
	Cavo da centralina a display	Cable from control box to display	03304035
	Cavo da pulsantiera 1 a centralina	Cable from push button panel 1 to control box	03310035
	Cavo da pulsantiera 2 a centralina	Cable from push button panel 2 to control box	03311035
	Cavo di terra da caldaia a telaietto	Ground cable from boiler to secondary frame	03299035
	Cablaggio elettrico assieme	Harness - ass.y	03300034

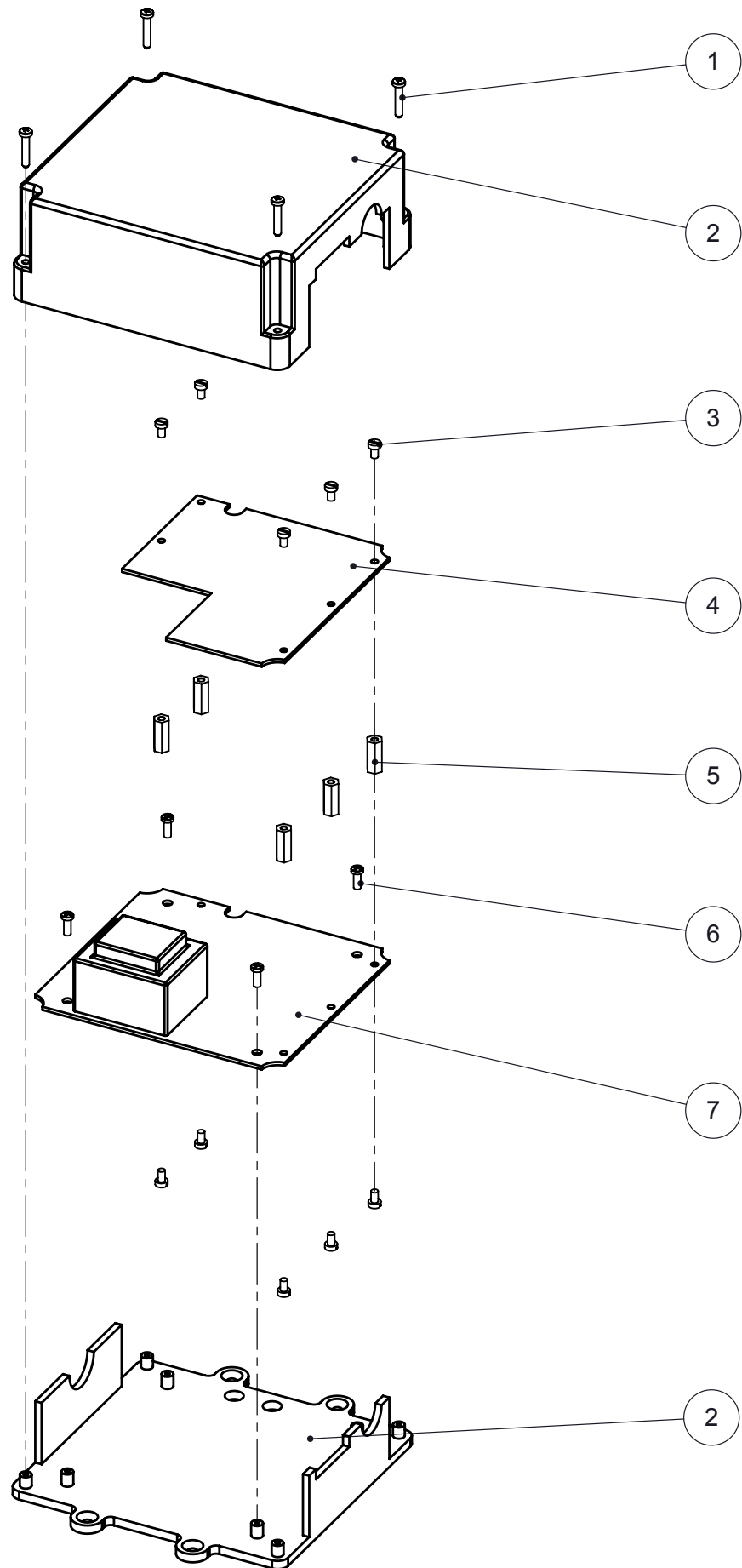


**ARTICOLI K-2S,K-2B****KAPPA 2GR**ARTICLE K-2S,K-2B  
KAPPA 2GRGRUPPO EROGATORE ASSIEME  
DELIVERY UNIT - ASS.Y

Pos.	Descrizione	Description	Cod.
1	Tappo gruppo ottone	Delivery unit cap - brass	00026014
2	Guarnizione tenuta tappo	Gasket	01228035
3	Molla inox	Spring - inox	01242035
4	Cappello filtro ottone	Filter cup - brass	00110014
5	Filtro	Filter - inox	00111035
6	Gigleur	Injector	01336014
7	Porta gigleur	Injector support	01335014
8	Corpo gruppo erogatore	Delivery unit	01259011
9	Vite M5x10 inox	Screw M5x10 - inox	00122035
10	Vite M4x6 inox	Screw M4x6 - inox	00123035
11	Vite M5x16 inox	Screw M5x16 - inox	01206035
12	Filtro doccia - inox	Shower filter - inox	01208035
13	Massello ottone	Shower holder - brass	01252014
14	Guarnizione sottocoppa	Filter holder gasket	01917035
15	Campana gruppo cromata	Delivery unit bell - chrome	02151021
16	Guarnizione campana	Bell gasket	01204035
17	Pilota elettrovalvola 3 vie	Solenoid valve pilot - 3 ways	01615035
18	Guarnizione elettrovalvola	Solenoid valve pilot gasket	00112035
19	Vite M4x12 ottone	Screw M4x12 - brass	00114035

Aggiornamento 16/07/2007

Updated 16/07/2007



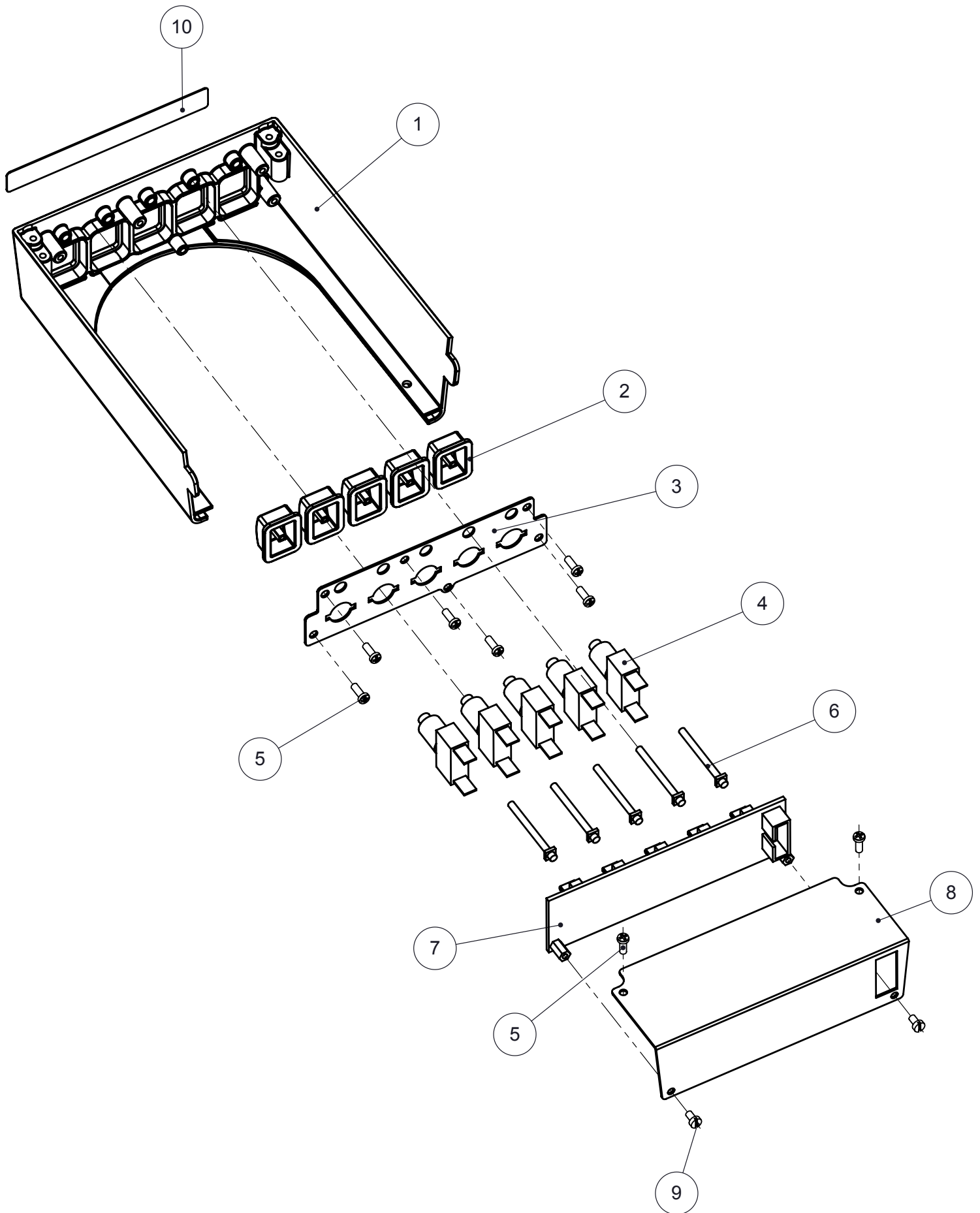
KAPPA  
2GR

C1) CENTRALINA DI CONTROLLO ASSIEME

CONTROL BOX

**ARTICOLI K-2S,K-2B****KAPPA 2GR**  
ARTICLE K-2S,K-2B  
KAPPA 2GRCENTRALINA DI CONTROLLO  
CONTROL BOX

Pos.	Descrizione	Description	Cod.
1	Vite 3x16	Screw 3x16	03481035
2	Base + coperchio plastica per elettronica	Electronic box	03222014
3	Vite M3x5 inox	Screw M3x5 - inox	01778035
4	Scheda elettronica di controllo versione base	Control electronic card	03220035
5	Distanziale	Spacer	03482035
6	Vite 3x6	Screw 3x6	03494035
7	Scheda elettronica di potenza versione base	Power electronic card	03221035



KAPPA  
2GR

D3) PULSANTIERA  
PUSH-BUTTON PANEL

**ARTICOLI K-2S,K-2B****KAPPA 2GR**

ARTICLE K-2S,K-2B

KAPPA 2GR

PULSANTIERA  
PUSH - BUTTON PANEL

Pos.	Descrizione	Description	Cod.
1	Scatola pulsantiera cromata	Push-button box - chrome	03223021
2	Tasto cromato	Button - chrome	03224021
3	Staffa pulsantiera	Push-button bracket	03226095
4	Pulsante	Push-button	03225035
5	Vite 3,5x8	Screw 3,5x8	02573035
6	Guidaluce pulsantiera	Light guide	03337014
7	Scheda pulsantiera	Push-button electronic card	03227035
8	Coperchio pulsantiera	Push-button cover	03228095
9	Vite M3x5 inox	Screw M3x5 - inox	01778035
10	Membrana	Membrane	03193035