



SINCE 1947



Italian Espresso
Coffee Machines

m.c. semiautomatica spare parts

R

I

C

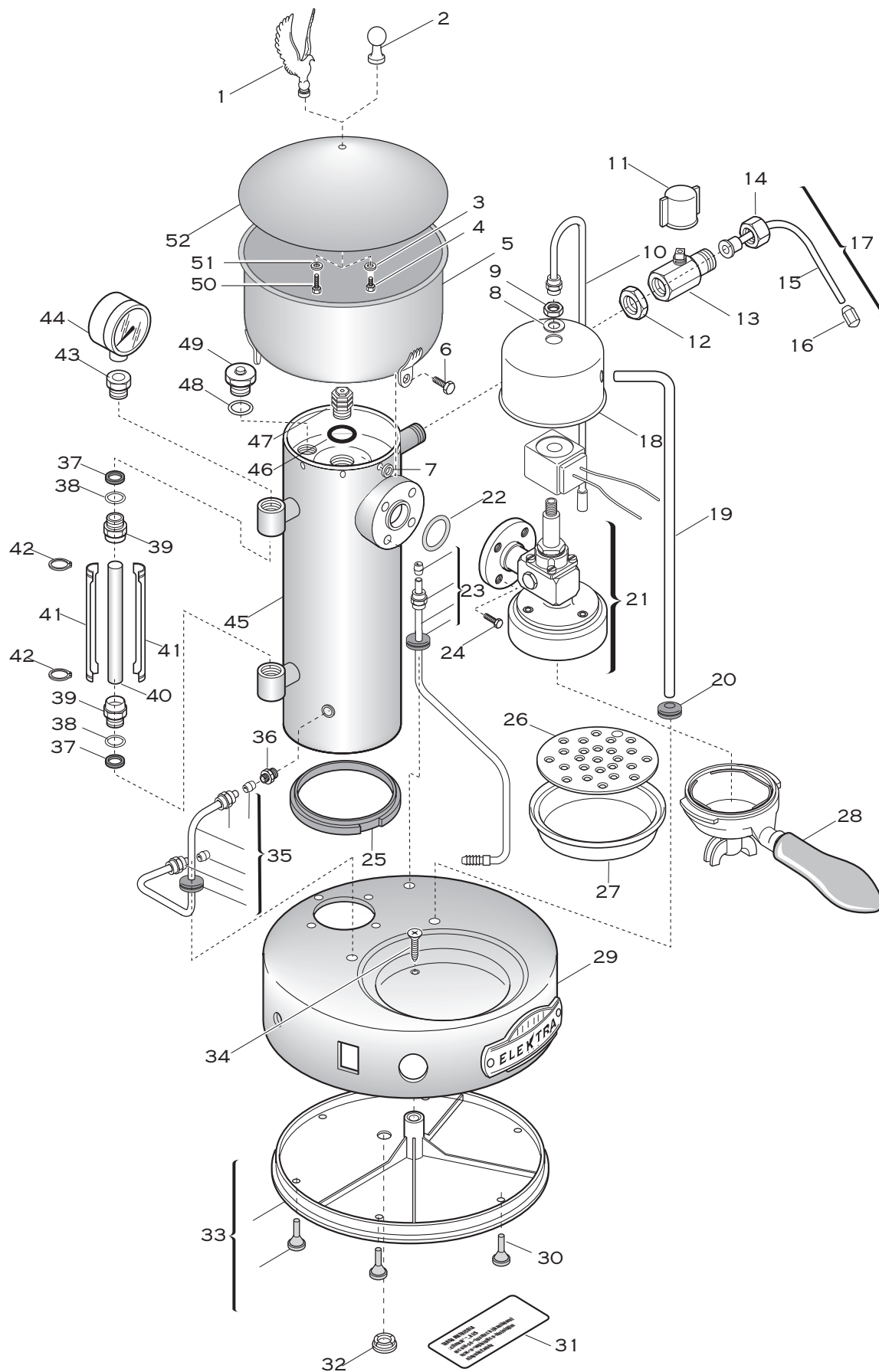
A

M

B

I

casasa



**ARTICOLI SX,SX*,SXC,SXC*,SXCD,SXCD*
1 GR. MICRO CASA SEMIAUTOMATICA**

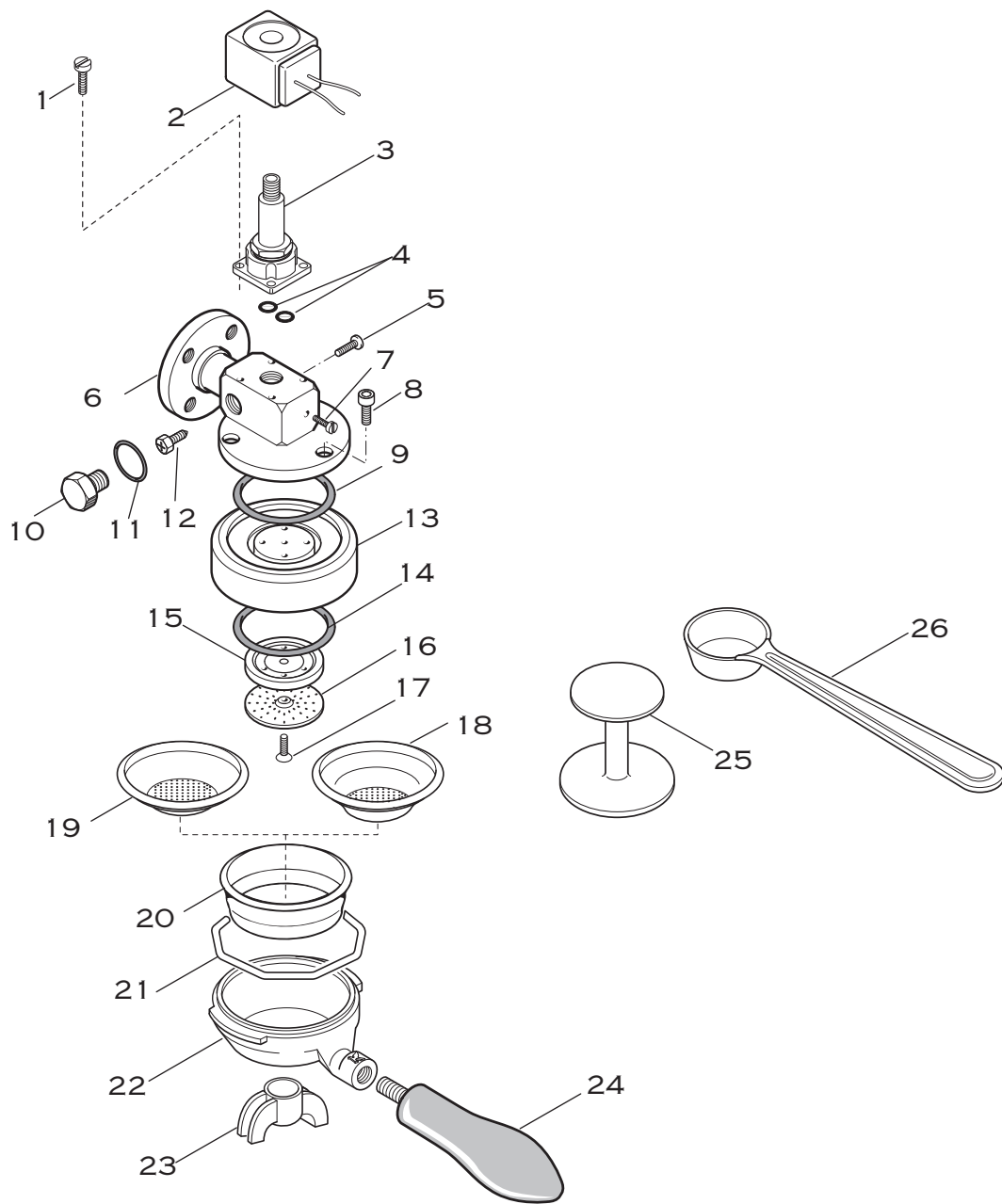
ARTICLE SX,SX*,SXC,SXC*,SXCD,SXCD*
1 GR. MICRO CASA SEMIAUTOMATIC

**CARROZZERIA + VARIE
CASING + VARIOUS**

Pos.	Descrizione	Description	Cod.
1	Aquila ottone	Eagle - brass	00149019
1	Aquila cromo	Eagle - chrome	00149021
2	Pomolo in vetro	Ball grap - glass	01718035
3	Rondella ottone	Washer - brass	00148035
4	Vite M4x10 ottone	Screw M4x10 - brass	00147035
5	Vasca acqua rame	Water tank - copper	00601019
5	Vasca acqua cromo	Water tank - chrome	00601021
5	Vasca acqua deco' cromo	Water tank - deco' - chrome	01609021
6	Vite M5x12 dorata	Screw M5x12 - gold	00605026
6	Vite M5x12 cromo	Screw M5x12 - chrome	00605021
7	Isolatore termico	Insulating material	00635035
8	Rondella dorata	Washer - gold	00612026
8	Rondella cromo	Washer - chrome	00612021
9	Controdado dorato	Lock nut - gold	00637026
9	Controdado cromo	Lock nut - chrome	00637021
10	Kit canna scarico elettrovalvola rame	Drain solenoid pipe - copper - ass.y	02991038
10	Kit canna scarico elettrovalvola cromo	Drain solenoid pipe - chrome- ass.y	02991039
11	Manopola	Steam knob	00154035
12	Controdado ottone	Lock nut - brass	01290025
12	Controdado cromo	Lock nut - chrome	01290021
13	Rubinetto ottone	Steam valve - brass	00150019
13	Rubinetto cromo	Steam valve - chrome	00150021
14	Dado ottone	Nut - brass	01281019
14	Dado cromo	Nut - chrome	01281021
15	Canna vapore rame	Steam wand - copper	00151038
15	Canna vapore cromo	Steam wand - chrome	00151039
16	Beccuccio vapore ottone	Steam nozzle - brass	01400019
16	Beccuccio vapore cromo	Steam nozzle - chrome	01400021
17	Canna vapore rame assieme	Steam wand - copper - ass.y	00151038
17	Canna vapore cromo assieme	Steam wand - chrome - ass.y	00151039
18	Coprielettrovalvola rame	Solenoid cover - copper	02986019
18	Coprielettrovalvola cromo	Solenoid cover - chrome	02986021
18	Coprielettrovalvola deco' cromo	Solenoid cover - deco' - chrome	02987021
19	Canna coprifili ottone	Pipe - brass	02978019
19	Canna coprifili cromo	Pipe - chrome	02978021
20	Passacavo dia. 12/8	Rubber bush dia. 12/8	02955057
21	Gruppo erogatore ottone assieme	Delivery unit - brass - ass.y	02288038
21	Gruppo erogatore cromo assieme	Delivery unit - chrome - ass.y	02287039
22	Guarnizione	Gasket	01228035
23	Kit canna da vasca acqua a basamento rame	Pipe from water tank to base - copper - ass.y	02979038
23	Kit canna da vasca acqua a basamento cromo	Pipe from water tank to base - chrome - ass.y	02979039
24	Vite M6x14 dorata	Screw M6x14 - gold	01839026
24	Vite M6x14 cromo	Screw M6x14 - chrome	01839021
25	Isolatore termico	Insulating material	02091035
26	Piatto ottone	Plate - brass	01354019
26	Piatto cromo	Plate - chrome	01354021
27	Vaschetta raccogliogocce	Drip tray	00157035
28	Portafiltro assieme	Filter holder - ass.y	02281039
29	Base rame con targa rilievo oro/fondo giallo assieme	Copper base with gold/yellow plate - ass.y	03354038
29	Base cromo con targa rilievo rosso/fondo argento assieme	Chrome base with red/silver plate - ass.y	03354039
30	Piedino in gomma	Rubber foot	03166035
31	Targa matricola adesiva	Serial number plate	02466035
32	Tappo plastica	Plastic cap	02876035
33	Base plastica assieme	Plastic base - ass.y	02951034
34	Vite 4,8x16 inox	Screw 4,8x16 - inox	01604035
35	Kit canna da elettrov. entrata acqua a scamb. Inf. rame	Pipe from water entry to boiler - copper - ass.y	02970038
35	Kit canna da elettrov. entrata acqua a scamb. Inf. cromo	Pipe from water entry to boiler - chrome - ass.y	02970039
36	Raccordo 1/8-1/8	Adapter 1/8-1/8	00622035
37	Guarnizione vetro livello	Gasket	00119035
38	Rondella ottone	Washer - brass	01380035
39	Premistoppa ottone	Nut - brass	00041019
39	Premistoppa cromo	Nut - chrome	00041021
40	Vetro livello	Water glass	00141035
41	Coprilivello ottone	Cover glass - brass	00043019
41	Coprilivello cromo	Cover glass - chrome	00043021
42	Molla seeger inox	Snap ring - inox	00044035
43	Riduzione 1/4-1/8 ottone	Adapter 1/4-1/8 - brass	00142019
43	Riduzione 1/4-1/8 cromo	Adapter 1/4-1/8 - chrome	00142021
44	Manometro dorato	Pressure gauge - gold	00398035
44	Manometro cromato	Pressure gauge - chrome	00143035
45	Caldaia ottone	Boiler - brass	02965019
45	Caldaia cromo	Boiler - chrome	02965021
46	Guarnizione	Gasket	00144035
47	Tappo valvola sicurezza assieme	Safety valve plug - ass.y	01559035
48	Guarnizione rame	Washer - copper	00102035
49	Valvola antirisucchio assieme	Vacuum break valve - ass.y	00200034
50	Vite M4x6 ottone	Screw M4x6 - brass	01777035
51	Rondella inox	Washer - inox	00473035
52	Coperchio vasca acqua rame	Water tank cover - copper	00600019
52	Coperchio vasca acqua cromo	Water tank cover - chrome	00600021

Aggiornamento 01/03/2007

Updated 01/03/2007



ARTICOLI SX,SX*,SXC,SXC*,SXCD,SXCD***1 GR. MICRO CASA SEMIAUTOMATICA**

ARTICLE SX,SX*,SXC,SXC*,SXCD,SXCD*

1 GR. MICRO CASA SEMIAUTOMATIC

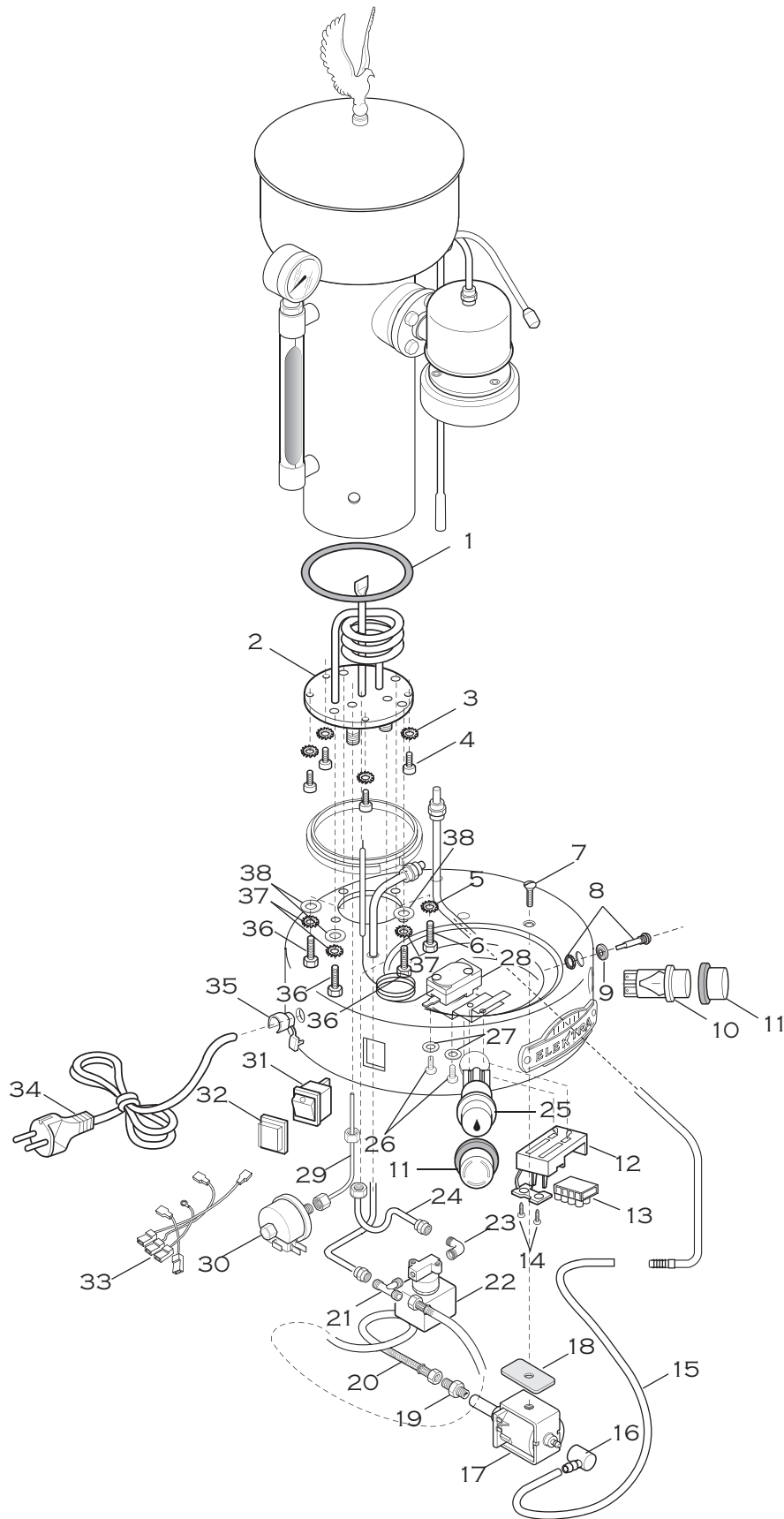
GRUPPO EROGATORE

DELIVERY UNIT

Pos.	Descrizione	Description	Cod.
1	Vite M4x12 ottone	Screw M4x12 - brass	00114035
2	Bobina 230V	Wired coil 230V	01845035
2	Bobina 110V	Wired coil 110V	01846035
3	Pilota elettrovalvola 3 vie	Solenoid valve pilot - 3 ways	01615035
4	Guarnizione elettrovalvola	Solenoid valve pilot gasket	00112035
5	Vite M4x4 dorata	Screw M4x4 - gold	01797026
5	Vite M4x4 cromata	Screw M4x4 - chrome	01797021
6	Corpo gruppo erogazione ottone	Delivery unit - brass	00604019
6	Corpo gruppo erogazione cromato	Delivery unit - chrome	00604021
7	Vite M4x4 dorata	Screw M4x4 - gold	01797026
7	Vite M4x4 cromata	Screw M4x4 - chrome	01797021
8	Vite M5x8 inox	Screw M5x8 - inox	01216035
9	Guarnizione campana	Gasket	01204035
10	Tappo gruppo ottone	Nut - brass	01388019
10	Tappo gruppo cromo	Nut - chrome	01388021
11	Guarnizione tenuta tappo	Gasket	01386035
12	Gigleur	Injector	01336014
13	Campana gruppo ottone	Delivery group bell - brass	02151019
13	Campana gruppo cromata	Delivery group bell - chrome	02151021
14	Guarnizione sottocoppa	Filter holder gasket	01917035
15	Massello ottone	Shower holder - brass	01252014
16	Filtro doccia inox	Shower filter - inox	01208035
17	Vite M5x16 inox	Screw M5x16 - inox	01206035
18	Filtro 1 tazza inox - altezza 25 mm	Filter 1 cup - 25 mm high - inox	00065035
19	Filtro 1 tazza inox standard - altezza 21,5 mm	Filter 1 cup - standard - 21,5 mm high - inox	01796035
20	Filtro 2 tazze inox	Filter 2 cups - inox	00066035
21	Molla fermafiltro inox	Retaining clip - inox	01304035
22	Portafiltro cromato	Filter holder - chrome	02152021
23	Beccuccio 2 tazze cromato	Outlet 2 cups - chrome	00063021
24	Manopola bakelite radica	Handle - brierwood bakelite	01897035
25	Pressino caffè	Tamper	00401035
26	Misurino caffè	Doser	00402035

Aggiornamento 01/05/2007

Updated 01/05/2007



ARTICOLI SX,SX*,SXC,SXC*,SXCD,SXCD***1 GR. MICRO CASA SEMIAUTOMATICA**ARTICLE SX,SX*,SXC,SXC*,SXCD,SXCD*
1 GR. MICRO CASA SEMIAUTOMATICCOMPONENTI ELETTRICI + VARIE
ELECTRICAL COMPONENTS + VARIOUS

Pos.	Descrizione	Description	Cod.
1	Guarnizione	Gasket	01168035
2	Resistenza flangiata 230V/800W	Flanged heating element 230V/800W	02982011
2	Resistenza flangiata 110V/800W	Flanged heating element 110V/800W	02983011
3	Rondella inox	Washer - inox	00468035
4	Vite M5x12 inox	Screw M5x12 - inox	00360035
5	Rondella inox	Washer - inox	01480035
6	Vite M5x25 inox	Screw M5x25 - inox	00361035
7	Vite M5x8 inox	Screw M5x8 - inox	03102015
8	Lampada spia rossa 230V	Neon lamp 230V - red	00073035
8	Lampada spia rossa 110V	Neon lamp 110V - red	01314035
9	Ghiera dorata	Ferrule gold	01311026
9	Ghiera cromo	Ferrule chrome	01311035
10	Interruttore erogazione caffè	On-Off switch - coffee	01607034
11	Copripulsante tondo	On-Off switch cover	02199035
12	Portamorsettiera	Terminal block support	00021035
13	Morsettiera	Terminal block	00020035
14	Vite 3,5x15	Screw 3,5x15	00023035
15	Canna aspirazione pompa	Intake pump tube	02473003
16	Raccordo 90°	Manifold fitting 90°	02582035
17	Pompa 230V	Pump 230V	02968014
17	Pompa 110V	Pump 110V	02969014
18	Guarnizione antivibrante	Vibration - damping gasket	03029002
19	Raccordo 1/8 - 1/8	Adapter 1/8 -1/8	00622035
20	Canna flex da pompa ad elettrovalvola entrata acqua	Flex pipe from pump to solenoid valve	03110035
21	Raccordo a T	Union tee	00620035
22	Elettrovalvola 2 vie 230V assieme	Solenoid valve 230V - 2ways - ass.y	02958034
22	Elettrovalvola 2 vie 110V assieme	Solenoid valve 110V - 2ways - ass.y	02959034
23	Raccordo 90°	Manifold fitting 90°	01248035
24	Canna da elettrovalvola entrata acqua a caldaia	Pipe from solenoid valve to boiler	02975011
25	Interruttore carico acqua in caldaia	Push-button switch - water entry	01606034
26	Vite 2,5x10	Screw 2,5x10	02850035
27	Rondella inox	Washer - inox	02851035
28	Salvaresistenza a bulbo monofase	Element safety switch - monophas	02789035
29	Canna pressostato	Pressure switch pipe	00133035
30	Pressostato	Pressure switch	01344035
31	Interruttore generale tasto rosso	On-Off switch - red push button	00492035
31	Interruttore generale tasto nero	On-Off switch - black push button	01603035
32	Copri interruttore	On-off switch cover	02198035
33	Cablaggio elettrico	Wiring	02963034
34	Cavo alimentazione Europa	Cord power Europe	02993059
34	Cavo alimentazione Usa	Cord power Usa	02880035
35	Fermacavo	Cable fastening	00371035
36	Vite M5x30 inox	Screw M5x30 - inox	02117035
37	Rondella inox	Washer - inox	01480035
38	Rondella teflon	Washer - teflon	00689014

ARTICOLI SX,SX*,SXC,SXC*,SXCD,SXCD***1 GR. MICRO CASA SEMIAUTOMATICA**ARTICLE SX,SX*,SXC,SXC*,SXCD,SXCD*
1 GR. MICRO CASA SEMIAUTOMATICIMBALLO & ACCESSORI
PACKING & ACCESSORIES

Pos.	Descrizione	Description	Cod.
	Imballo cartone	Carton box	01366035
	Imballo polistirolo	Polystyrene	00160035
	Manuale istruzioni d'uso	Instruction manual	01436035
	Maniglia plastica per imballo	Plastic Handle	01561035

	Aggiornamento 01/10/2005	Updated 01/10/2005	
--	--------------------------	--------------------	--