



SINCE 1947

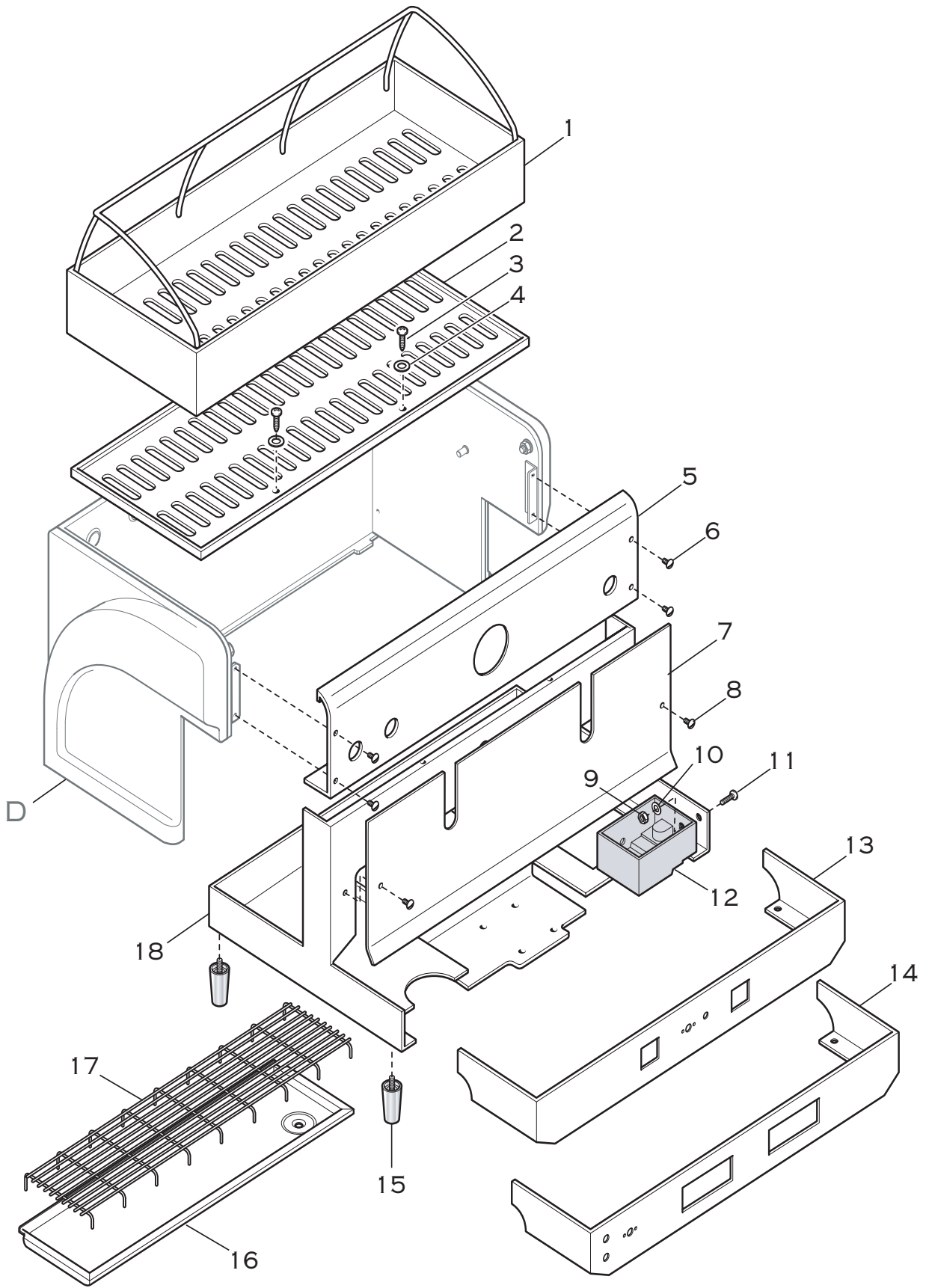
Italian Espresso
Coffee Machines

modern gold spare parts

2 U N I T S

R I C A M B I

bar

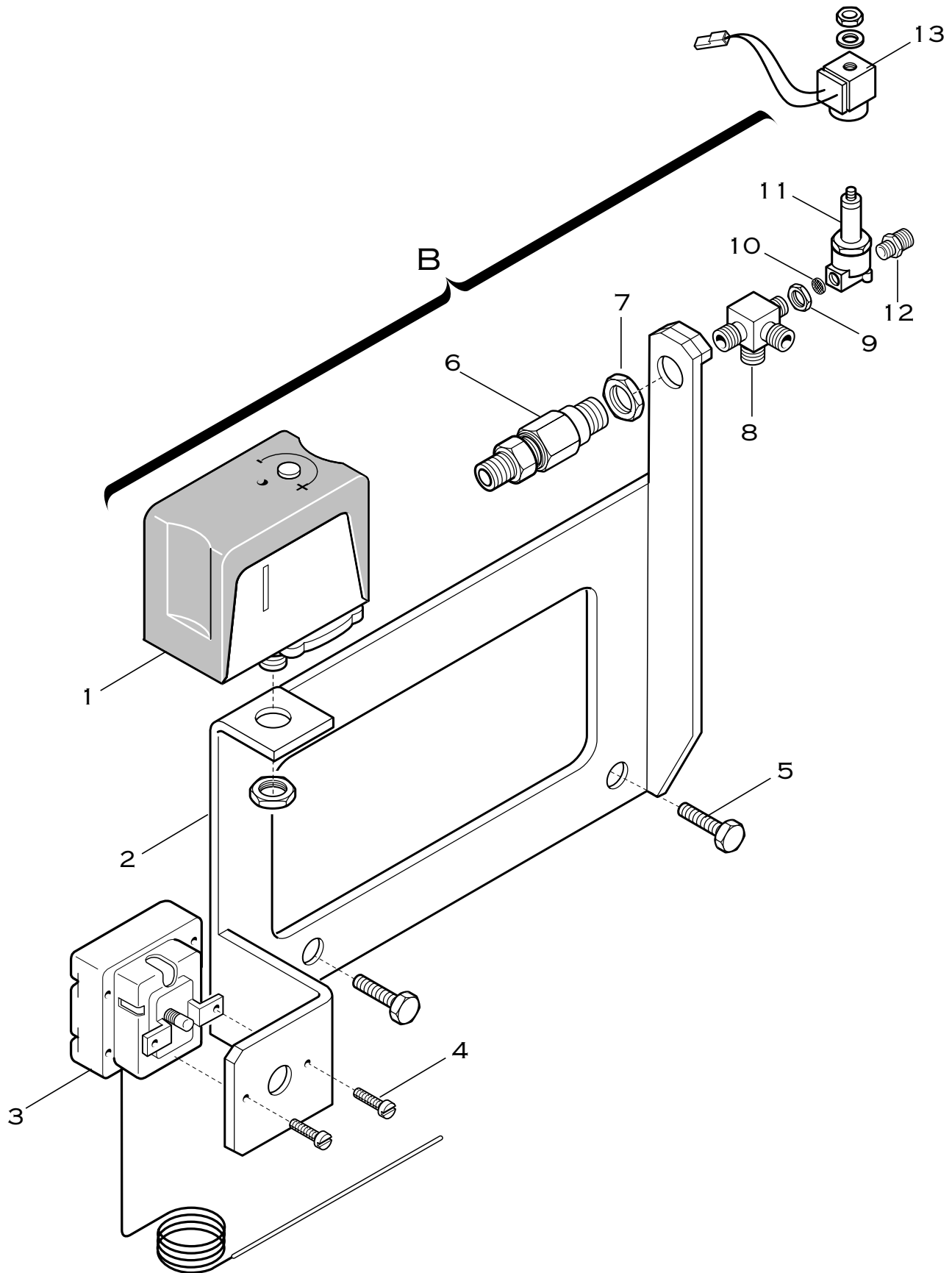


ARTICOLI D1-S,T-S,T-G
2GR MAXI SEMIAUTOMATICA ED ELETTRONICA

ARTICLE D1-S,T-S,T-G
 2GR MAXI SEMIAUTOMATIC & ELECTRONIC

CARROZZERIA/TELAIO
 BODY/FRAME

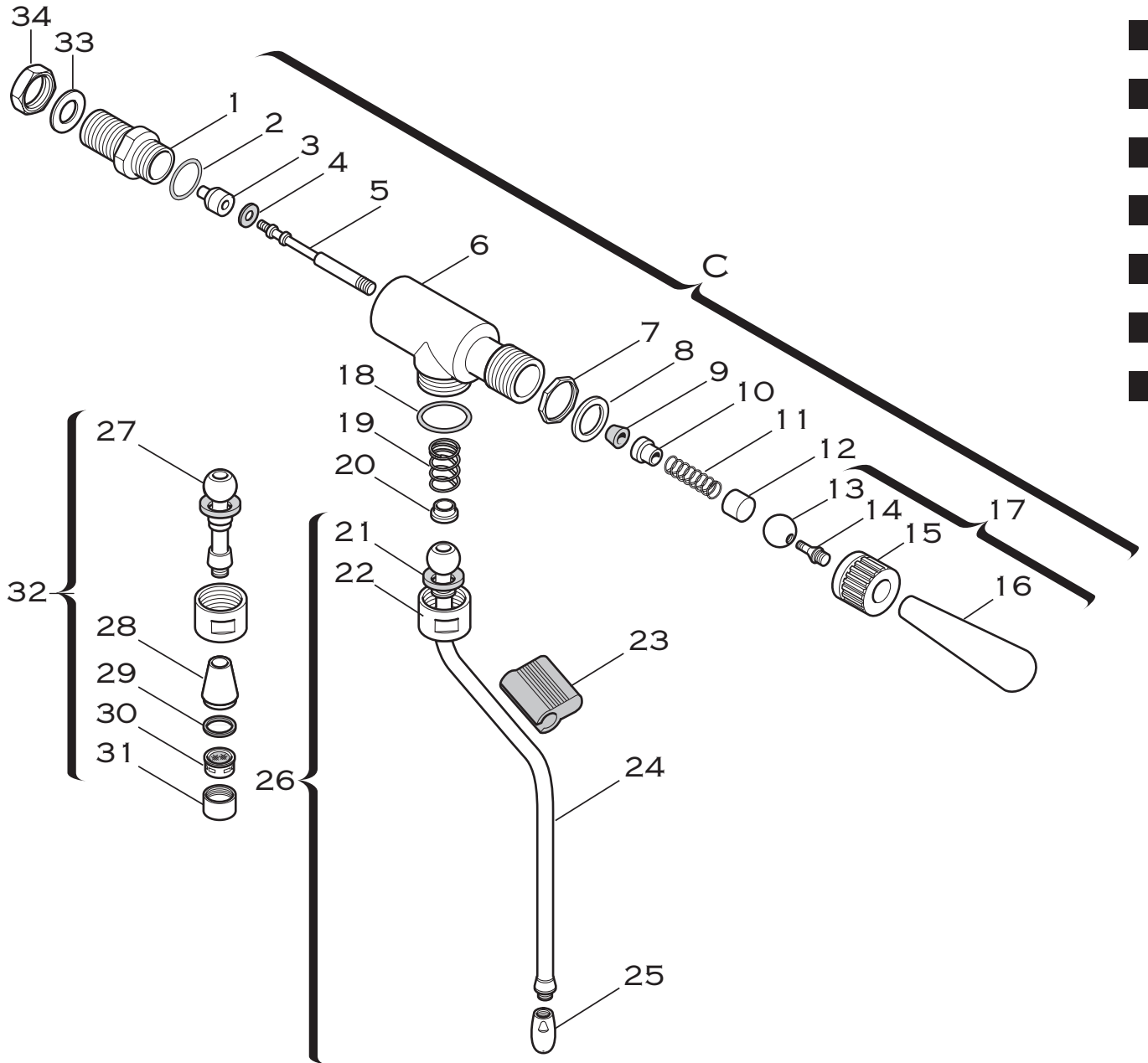
Pos.	Descrizione	Description	Cod.
1	Portatazze superiore inox	Top cups tray - inox	02145015
2	Bacinella superiore inox	Top tray - inox	02146014
3	Vite M5X6 inox	Screw M5X6 - inox	02245035
4	Rondella M5x15	Washer M5X15	01480035
5	Frontone superiore argento	Upper front panel - silver	03126030
5	Frontone superiore ottone	Upper front panel - brass	03125030
6	Vite M4X8 inox	Screw M4X8 - inox	01952015
7	Sottofrontone inox	Front panel - inox	02416014
7	Sottofrontone ottone	Front panel - brass	02417019
8	Vite M4X8 inox	Screw M4X8 - inox	01952015
9	Dado M5	Nut M5	01798035
10	Rondella M5x15	Washer M5X15	01480035
11	Vite M5X12 inox	Screw M5X12 - inox	00179035
12	Vaschetta scarico	Drain box	01262014
13	Frontone inferiore semiautomatica inox	Lower front panel - semiautomatic - inox	03119014
14	Frontone inferiore elettronica inox	Lower front panel - electronic - inox	03120014
14	Frontone inferiore elettronica ottone	Lower front panel - electronic - brass	03121019
15	Piedino cromato	Chromed foot	02154035
16	Portatazze inferiore inox	Drip tray - inox	00916084
17	Griglia inferiore filo inox	Drip tray grid - inox	02461082
18	Telaio	Frame	03118042
D	Carrozzeria argento assieme	Silver body - ass.y	02454078
D	Carrozzeria oro assieme	Gold body - ass.y	02839087



ARTICOLI D1-S,T-S,T-G
2GR MAXI SEMIAUTOMATICA ED ELETTRONICA
ARTICLE D1-S,T-S,T-G
2GR MAXI SEMIAUTOMATIC & ELECTRONIC

ENTRATA ACQUA ASSIEME
WATER ENTRY - ASS.Y

Pos.	Descrizione	Description	Cod.
B	Entrata acqua assieme	Water entry - ass.y	02792034
1	Pressostato	Pressure switch	00049035
2	Staffa entrata acqua	Water entry support	02770042
3	Salvaresistenza a bulbo - trifase	Element safety switch - 3 phases	02790035
4	Vite M4X8 ottone	Screw M4X8 - brass	00557035
5	Vite M6x10 ottone	Screw M6x10 - brass	00147035
6	Valvola non ritorno assieme	Retention valve - ass.y	00330034
7	Controdado M18X1	Lock nut M18x1	00031014
8	Raccordo quattro vie	Manifold fitting - 4 ways	01451014
9	Controdado 1/8	Lock nut 1/8	00637014
10	Filtro 8,5X2 inox	Filter 8,5X2 - inox	01341035
11	Pilota elettrovalvola 2 vie	Solenoid valve pilot - 2 ways	01847035
12	Riduzione 3/8-1/8	Adapter 3/8-1/8	01288014
13	Bobina cablata 230V	Wired coil 230V	01950059



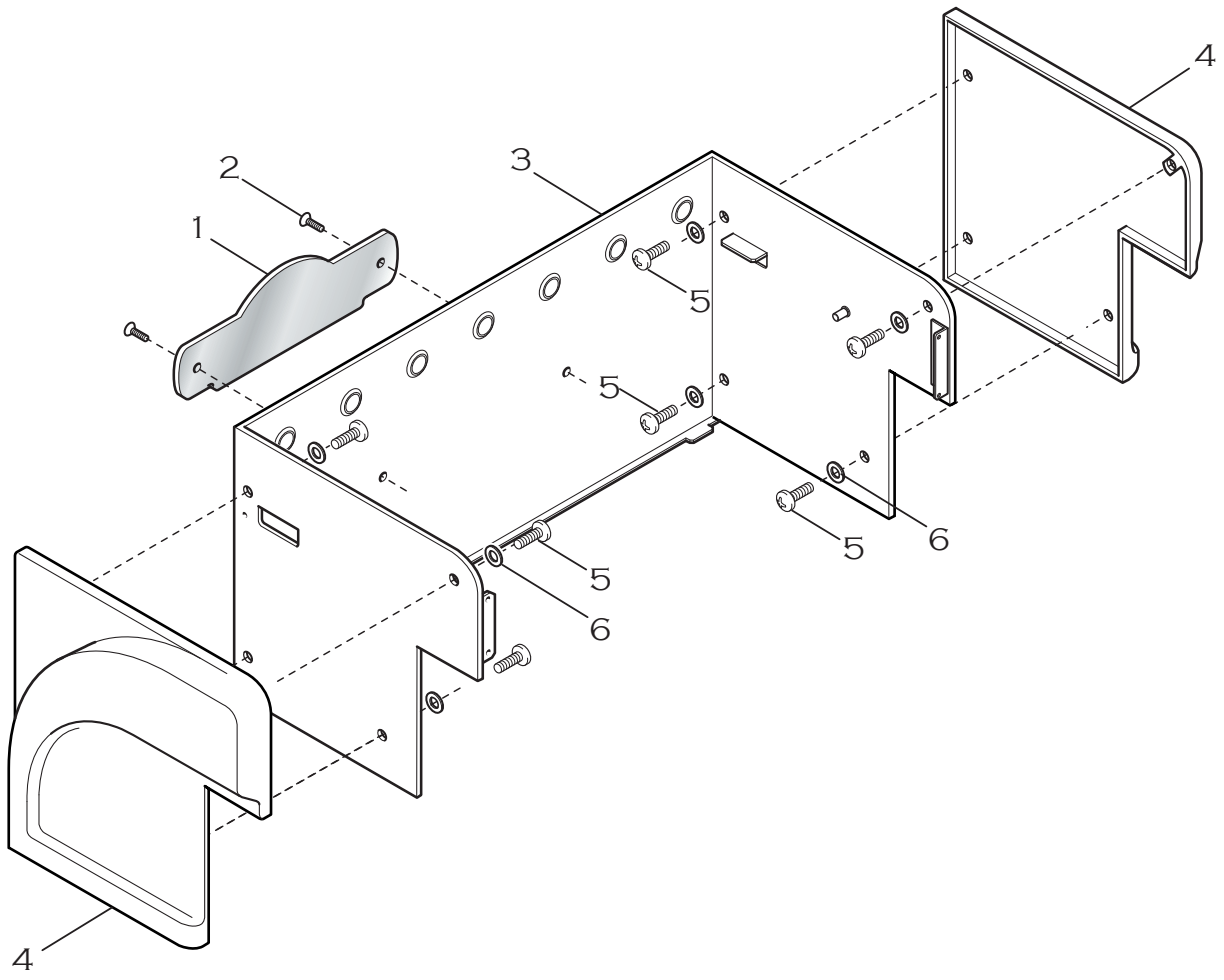
ARTICOLI D1-S,T-S,T-G
2GR MAXI SEMIAUTOMATICA ED ELETTRONICA
 ARTICLE D1-S,T-S,T-G
 2GR MAXI SEMIAUTOMATIC & ELECTRONIC

RUBINETTO VAPORE/ACQUA ASSIEME
 STEAM/HOT WATER OUTLET - ASS.Y

Pos.	Descrizione	Description	Cod.
C	Rubinetto vapore cromo/bakelite nera assieme	Steam outlet - chrome/black bakelite - ass.y	00945034
C	Rubinetto acqua cromo/bakelite nera assieme	Hot water outlet - chrome/black bakelite - ass.y	00957034
C	Rubinetto vapore ottone/bakelite radica assieme	Steam outlet - brass/brierwood bakelite - ass.y	00958034
C	Rubinetto acqua ottone/bakelite radica assieme	Hot water outlet - brass/brierwood bakelite - ass.y	00959034
1	Testa rubinetto ottone	Valve base - brass	00954014
2	Guarnizione or testa	Gasket	00956035
3	Portaguarnizione	Gasket seat	00042014
4	Guarnizione tenuta testa	Gasket	02862035
5	Tirante	Shaft	00048014
6	Corpo rubinetto ottone	Body - brass	01891014
7	Controdado ottone	Lock nut - brass	00951014
8	Rondella	Washer	00955014
9	Guarnizione conica teflon	Conic gasket - teflon	01178035
10	Guidamolla	Spring guide	00045014
11	Molla interna	Spring - inox	01189035
12	Testina tirante	Head shaft	00047014
13	Sfera snodo	Sphere	01458014
14	Leva rubinetto inox	Lever - inox	01457015
15	Ghiera leva cromata	Handle adapter - chrome	00947021
15	Ghiera leva ottone	Handle adapter - brass	00947019
16	Pomello rubinetto a leva nero	Lever - black	01900035
16	Pomello rubinetto a leva radica	Lever - brierwood	01899035
17	Leva rubinetto cromo/bakelite nera assieme	Lever - chrome/black bakelite - ass.y	02258039
17	Leva rubinetto ottone/bakelite radica assieme	Lever - brass/brierwood bakelite - ass.y	02260038
18	Guarnizione or	Seal	01888035
19	Molla snodo	Spring - inox	01912035
20	Bussola snodo	Seat joint	01913014
21	Guarnizione snodo teflon	Teflon gasket	01893035
22	Boccola snodo ottone	Nut joint - brass	00946014
23	Protezione canna	Handle insulation	01964035
24	Canna vapore inox	Steam wand - inox	00444011
25	Beccuccio inox	Steam tip - inox	00448014
26	Canna vapore assieme	Steam wand - ass.y	02201034
27	Canna acqua inox	Hot water wand - inox	00441011
28	Diffusore inox	Nozzle housing - inox	00442014
29	Guarnizione	Gasket	00409035
30	Filtro acqua inox	Water filter - inox	00424014
31	Calotta inox	End cap - inox	00423014
32	Canna acqua assieme	Hot water wand - ass.y	02205034
33	Rondella inox	Washer - inox	01291035
34	Controdado 3/8	Lock nut 3/8	01290014

Aggiornamento 05/05/2004

Updated 05/05/2004



**ARTICOLI D1-S,T-S,T-G
2GR MAXI SEMIAUTOMATICA ED ELETTRONICA**

ARTICLE D1-S,T-S,T-G
2GR MAXI SEMIAUTOMATIC & ELECTRONIC

CARROZZERIA ASSIEME
BODY - ASS.Y

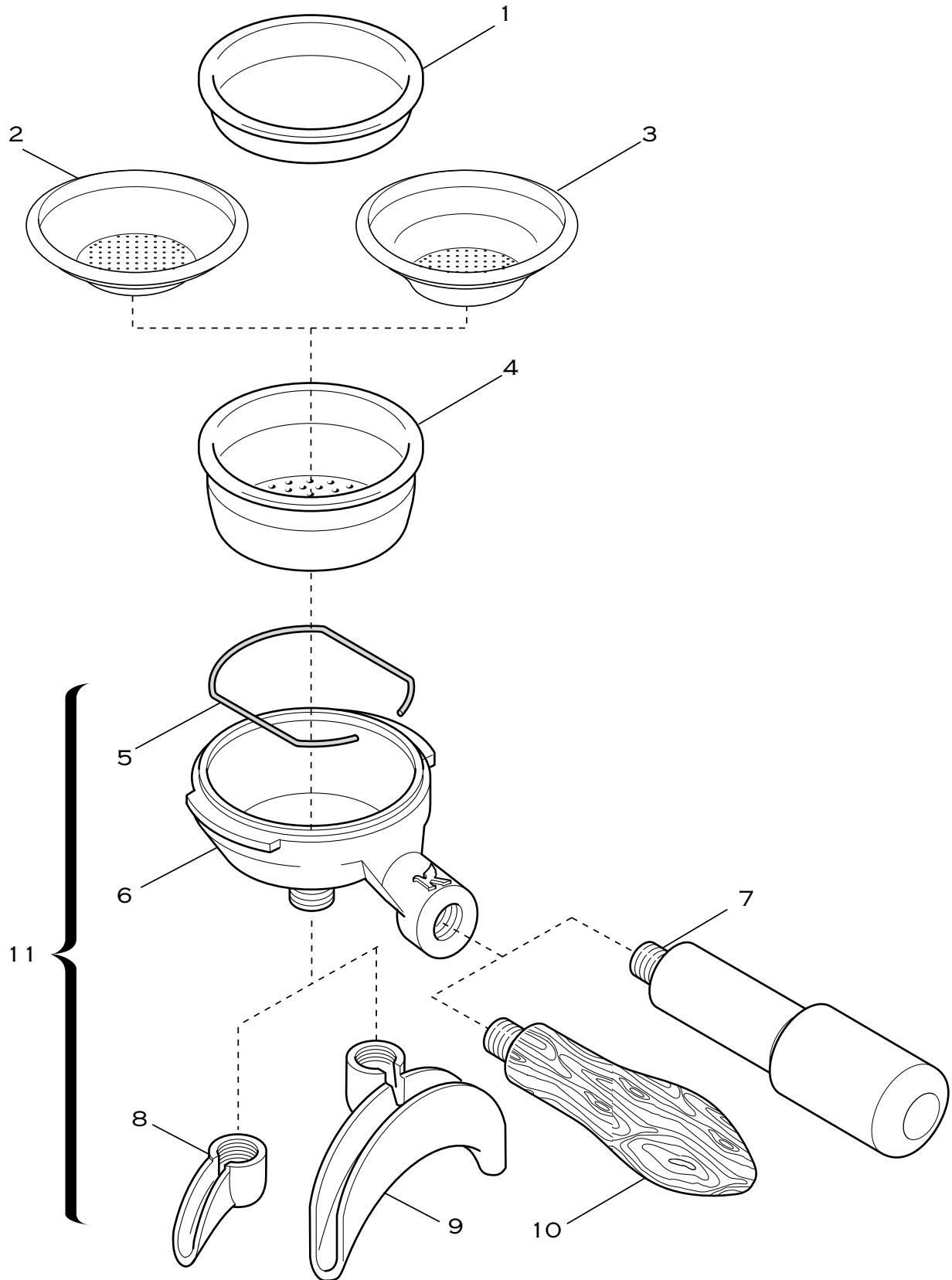
Pos.	Descrizione	Description	Cod.
D	Carrozzeria argento assieme	Silver body - ass.y	02454078
D	Carrozzeria oro assieme	Gold body - ass.y	02839087
1	Targa Elektra rosso veneziano/argento	Elektra plate - red/silver	02153018
1	Targa Elektra oro/giallo pergamena	Elektra plate - gold/yellow	00999018
2	Vite M6x7 cromata	Screw M6X7 - chrome	01993021
2	Vite M6x7 dorata	Screw M6X7 - gold	01993026
3	Carrozzeria argento	Silver body	02448077
3	Carrozzeria ottone	Brass body	02768019
4	Kit pannelli dx + sx argento	Side panel righth + left - silver	02928034
4	Kit pannelli dx + sx oro	Side panel righth + left - gold	02929034
5	Vite M5x6 inox	Screw M5x6 - inox	02245035
6	Rondella	Washer	01480035

Aggiornamento 01/01/2006

Updated 01/01/2006

ELEKTRA

Italian Espresso Coffee Machines



MODERN/GOLD
MAXI 2GR

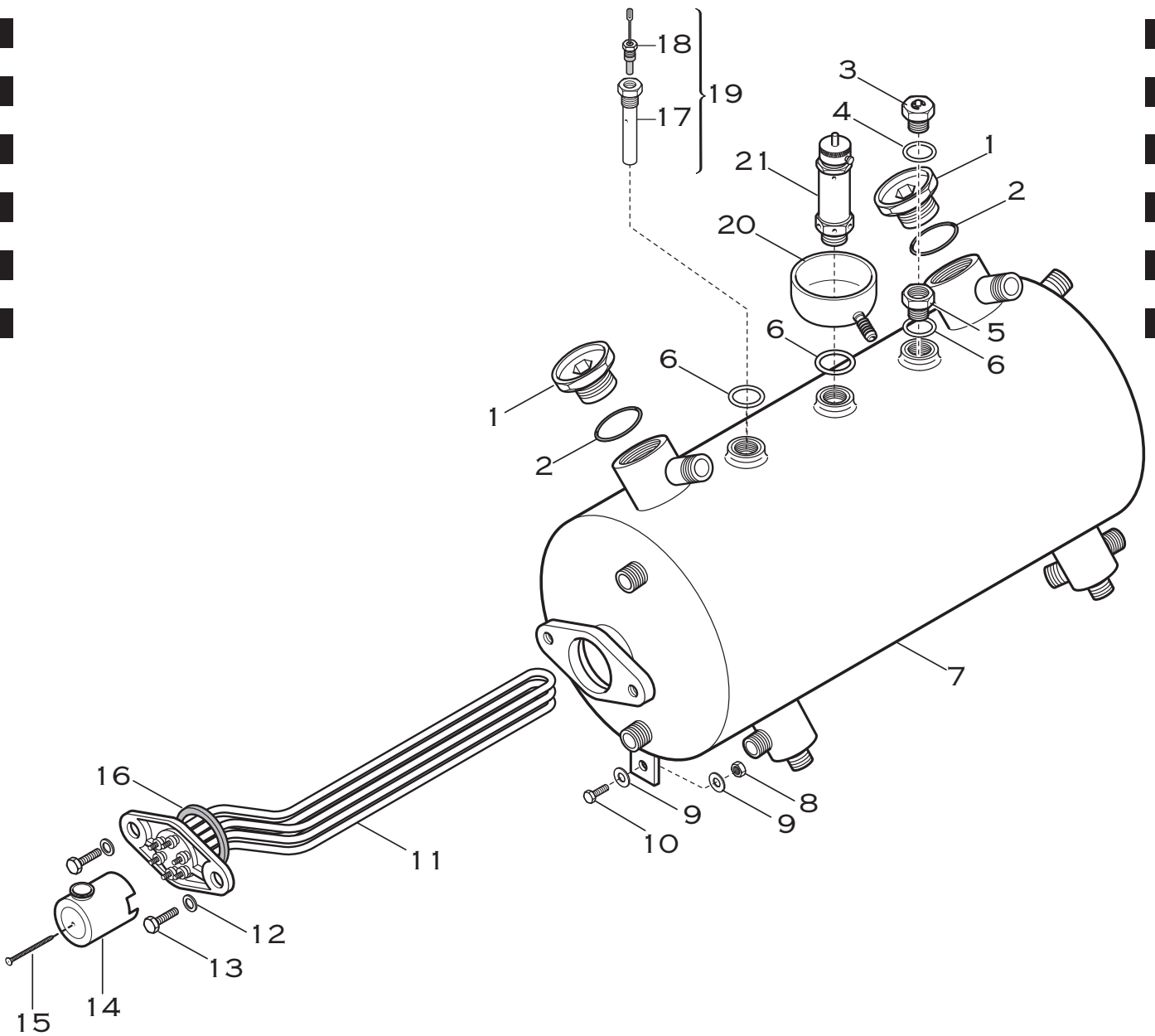
PORTAFILTRO ASSIEME
FILTER HOLDER ASSEMBLY

ARTICOLI D1-S,T-S,T-G
2GR MAXI SEMIAUTOMATICA ED ELETTRONICA

ARTICLE D1-S,T-S,T-G
 2GR MAXI SEMIAUTOMATIC & ELECTRONIC

PORTAFILTRO ASSIEME
 FILTER HOLDER - ASS.Y

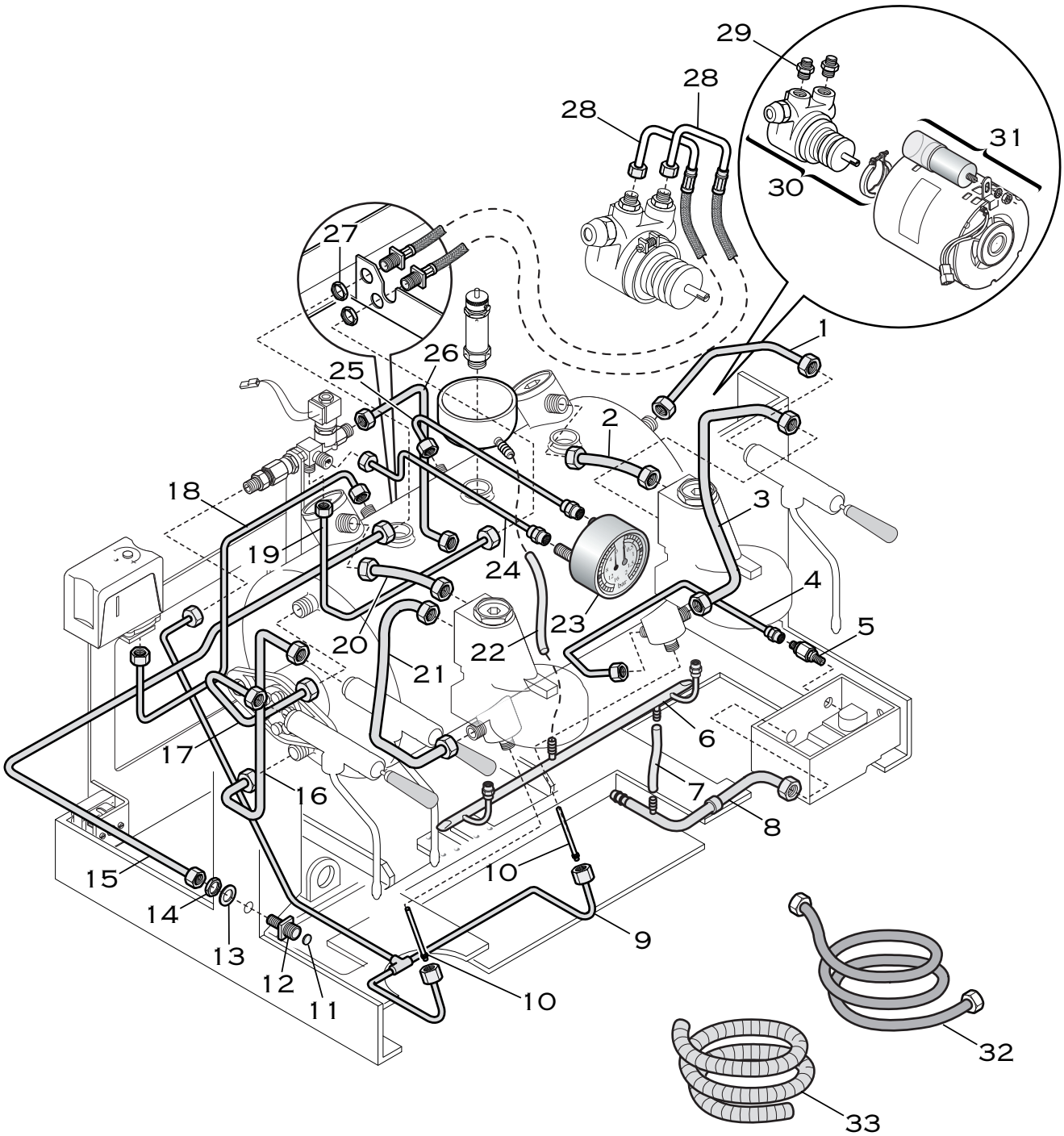
Cod.	Descrizione	Description	Cod.
1	Filtro cieco inox	Blind filter - inox	01309035
2	Filtro 1 tazza inox standard - altezza 21,5 mm	Filter 1 cup - standard - 21,5 mm high - inox	01796035
3	Filtro 1 tazza inox - altezza 25 mm	Filter 1 cup - 25 mm high - inox	00065035
4	Filtro 2 tazze inox	Filter 2 cups - inox	00066035
5	Molla fermafiltro inox	Retaining clip - inox	01304035
6	Portafiltro cromato	Filter holder - chrome	02152021
7	Manopola plastica nera	Handle - black plastic	03430039
8	Beccuccio 1 tazza cromato	Outlet 1 cup - chrome	03432021
9	Beccuccio 2 tazze cromato	Outlet 2 cups - chrome	03431021
10	Manopola bakelite radica	Handle - brierwood bakelite	01897035
11	Portafiltro 1 tazza plastica nera assieme	Filter holder 1 cup - black plastic - ass.y	03434039
11	Portafiltro 2 tazze plastica nera assieme	Filter holder 2 cups - black plastic - ass.y	03433039
11	Portafiltro 1 tazza bakelite radica assieme	Filter holder 1 cup - brierwood bakelite - ass.y	03436039
11	Portafiltro 2 tazze bakelite radica assieme	Filter holder 2 cups - brierwood bakelite - ass.y	03435039



ARTICOLI D1-S,T-S,T-G
2GR MAXI SEMIAUTOMATICA ED ELETTRONICA
ARTICLE D1-S,T-S,T-G
2GR MAXI SEMIAUTOMATIC & ELECTRONIC

CALDAIA ASSIEME
 BOILER - ASS.Y

Pos.	Descrizione	Description	Cod.
G	Caldia assieme	Boiler ass.y	03172034
1	Tappo superiore	Upper nut	00026014
2	Guarnizione	Gasket	01228035
3	Valvola antirisucchio assieme	Vacuum break valve - ass.y	00200034
4	Guarnizione rame 1/4	Washer 1/4 - copper	00102035
5	Riduzione 3/8 - 1/4	Adapter 3/8 - 1/4	00201014
6	Guarnizione rame 3/8	Washer 3/8 - copper	01172035
7	Caldia	Boiler	03123006
8	Dado M6	Nut M6	01382035
9	Rondella	Washer	00194035
10	Vite M6x14 ottone	Screw M6x14 - brass	01839014
11	Resistenza 230-400V/3500W trifase	Heating element 230-400V/3500W - 3 phases	02159035
12	Rondella	Washer	01392035
13	Vite M8x20 inox	Screw M8x20 - inox	00126035
14	Protezione contatti	Cover	00276014
15	Vite M4x50 inox	Screw M4x50 - inox	02372035
16	Guarnizione resistenza	Element gasket	00499035
17	Custodia sonda	Probe housing	01946011
18	Asta sonda assieme	Probe complete with nut & insulator	01941034
19	Sonda di livello assieme	Water level probe - ass.y	01108034
20	Vaschetta recupero acqua	Drain cup	00279011
21	Valvola sicurezza assieme	Safety valve - ass.y	03199034

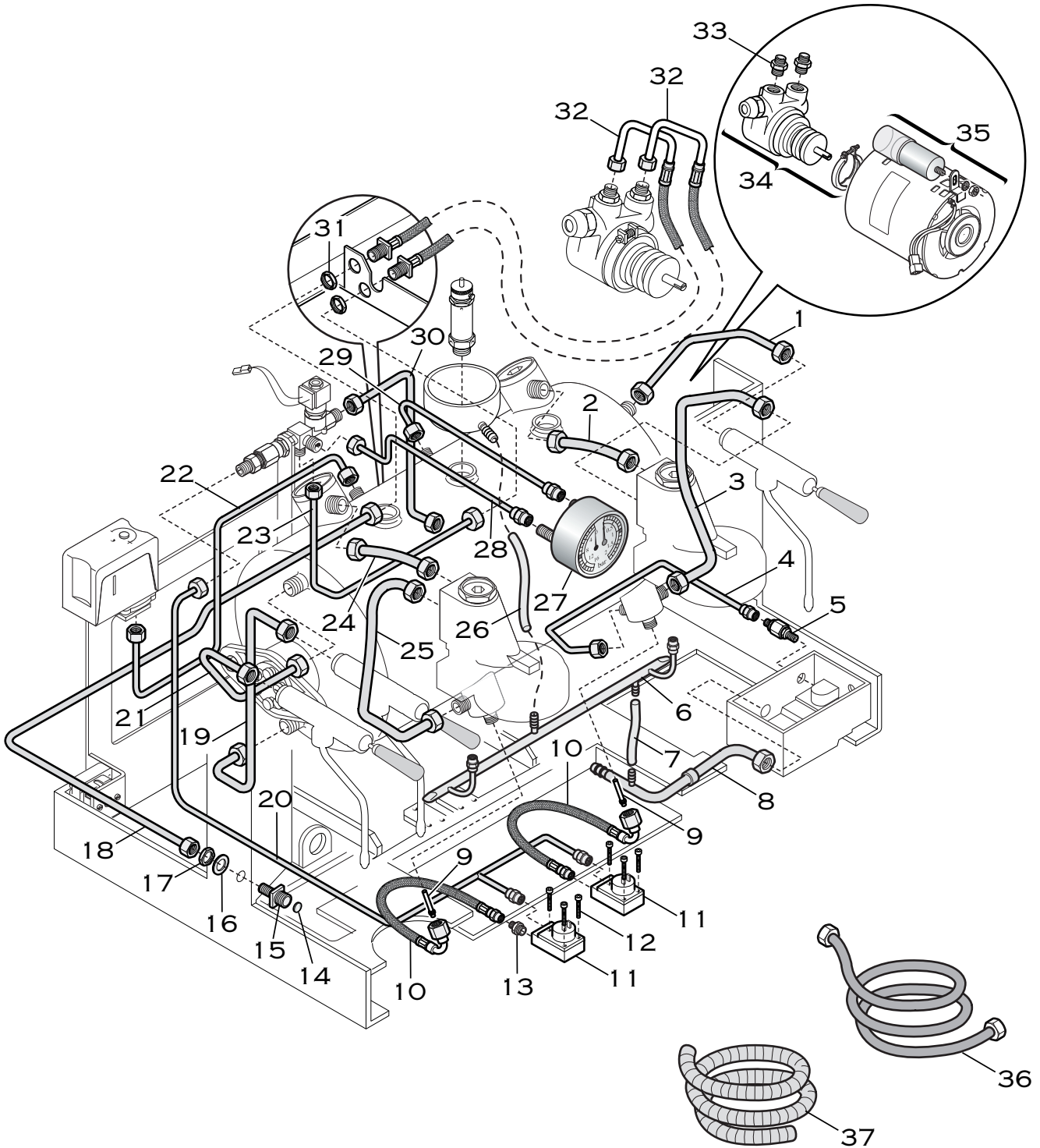


ARTICOLI D1-S
2GR MAXI SEMIAUTOMATICA

ARTICLE D1-S
2GR MAXI SEMIAUTOMATIC

COMPONENTI IDRAULICI
IDRAULIC COMPONENTS

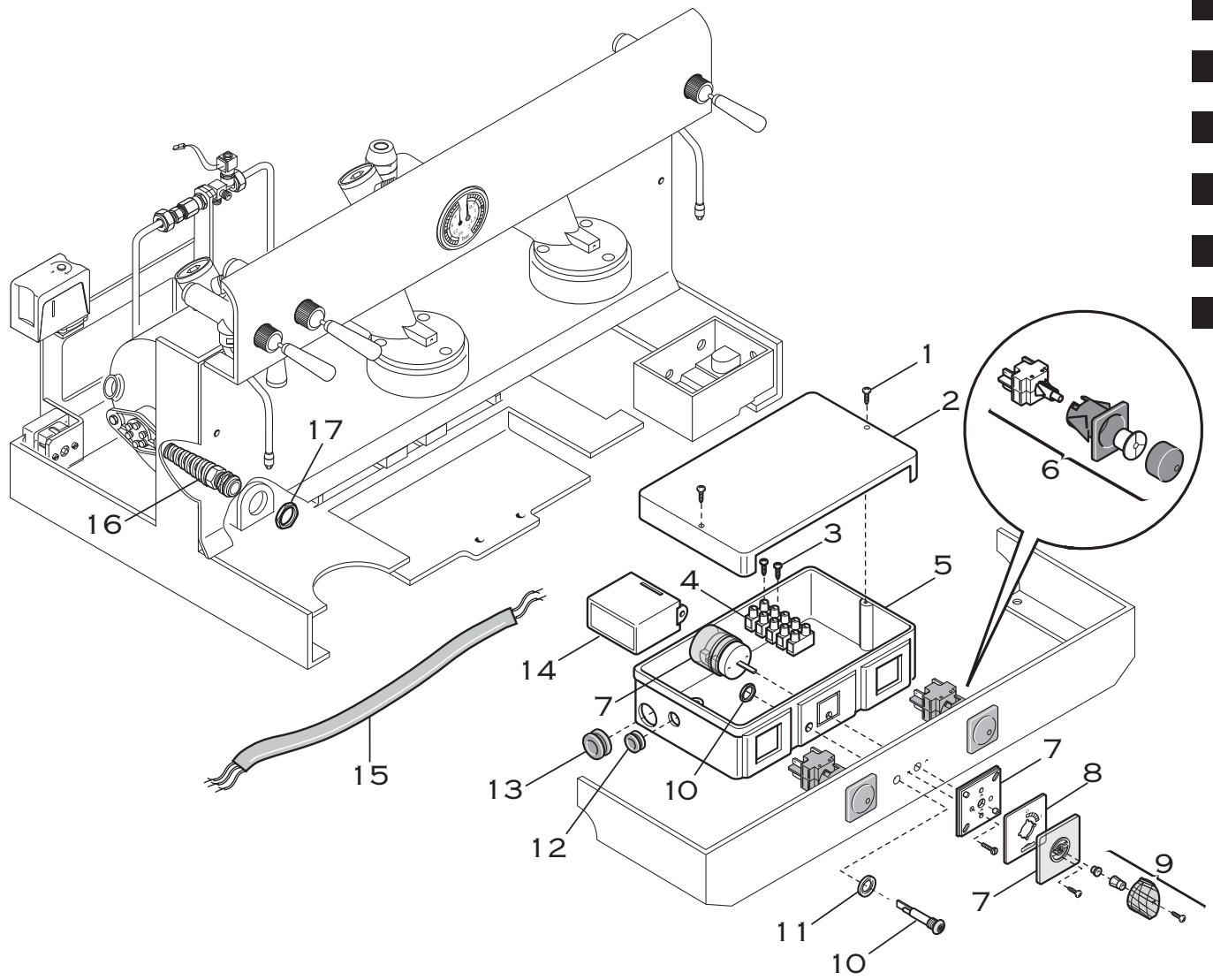
Pos.	Descrizione	Description	Cod.
1	Canna da caldaia a rubinetto vapore dx	Pipe from boiler to right steam valve	00241035
2	Canna da scambiatore superiore a gruppo dx	Pipe from upper heat exchanger to right group	02127011
3	Canna da scambiatore inferiore a gruppo dx	Pipe from lower heat exchanger to right group	00243035
4	Canna da scamb. inferiore a valvola espansione	Pipe from lower heat exchanger to safety valve	02093014
5	Valvola espansione assieme	Safety valve - ass.y	00422034
6	Collettore di scarico	Solenoid drain pipe	02394011
7	Canna in silicone	Silicone pipe	02473003
8	Canna di scarico	Drain pipe	02631011
9	Corno da canna valv. non ritorno a scamb. inferiori	Pipe from one-way valve pipe to lower heat exchangers	03128011
10	Canna iniettore	Injector pipe	02355014
11	Filtro 12x2 inox	Filter 12X2 - inox	01340035
12	Riduzione 3/8 - 1/4	Adapter 3/8 - 1/4	00315014
13	Rondella inox	Washer - inox	01292035
14	Controdado 1/4	Lock nut 1/4	00032014
15	Canna da entrata acqua a canna flex	Pipe from water entry to flex pipe	02396011
16	Canna da caldaia a rubinetto acqua	Pipe from boiler to hot water valve	03124011
17	Canna da caldaia a rubinetto vapore sx	Pipe from boiler to left steam valve	00234035
18	Canna da caldaia a pressostato	Pipe from boiler to pressure switch	00235035
19	Canna da canna flex a blocchetto	Pipe from flex pipe to 4 way fitting	02395011
20	Canna da scambiatore superiore a gruppo sx	Pipe from upper heat exchanger to left group	02128011
21	Canna da scambiatore inferiore a gruppo sx	Pipe from lower heat exchanger to left group	00233035
22	Canna in silicone	Silicone pipe	02473003
23	Manometro doppia scala cromo/cromo	Dual pressure gauge - chrome/chrome	02218035
24	Canna da blocchetto a manometro	Pipe from 4 way fitting to pressure gauge	00236035
25	Canna da caldaia a manometro	Pipe from boiler to pressure gauge	00237035
26	Canna da elettrovalvola entrata acqua a caldaia	Pipe from solenoid valve to boiler	00240035
27	Controdado 3/8	Lock nut 3/8	01290014
28	Canna flex pompa	Pump flex pipe	02357014
29	Riduzione 3/8 - 1/4	Adapter 3/8 - 1/4	01506014
30	Pompa 200 litri	Pump 200 lt.	00094035
31	Motore 230V	Motor 230V	00092035
32	Canna flex carico acqua	Water entry flex pipe	00451035
33	Canna scarico acqua	Drain water pipe	00450035



ARTICOLI T-S,T-G
2GR MAXI ELETTRONICA
ARTICLE T-S,T-G
2GR MAXI ELECTRONIC

PARTICOLARI IDRAULICI
IDRAULIC COMPONENTS

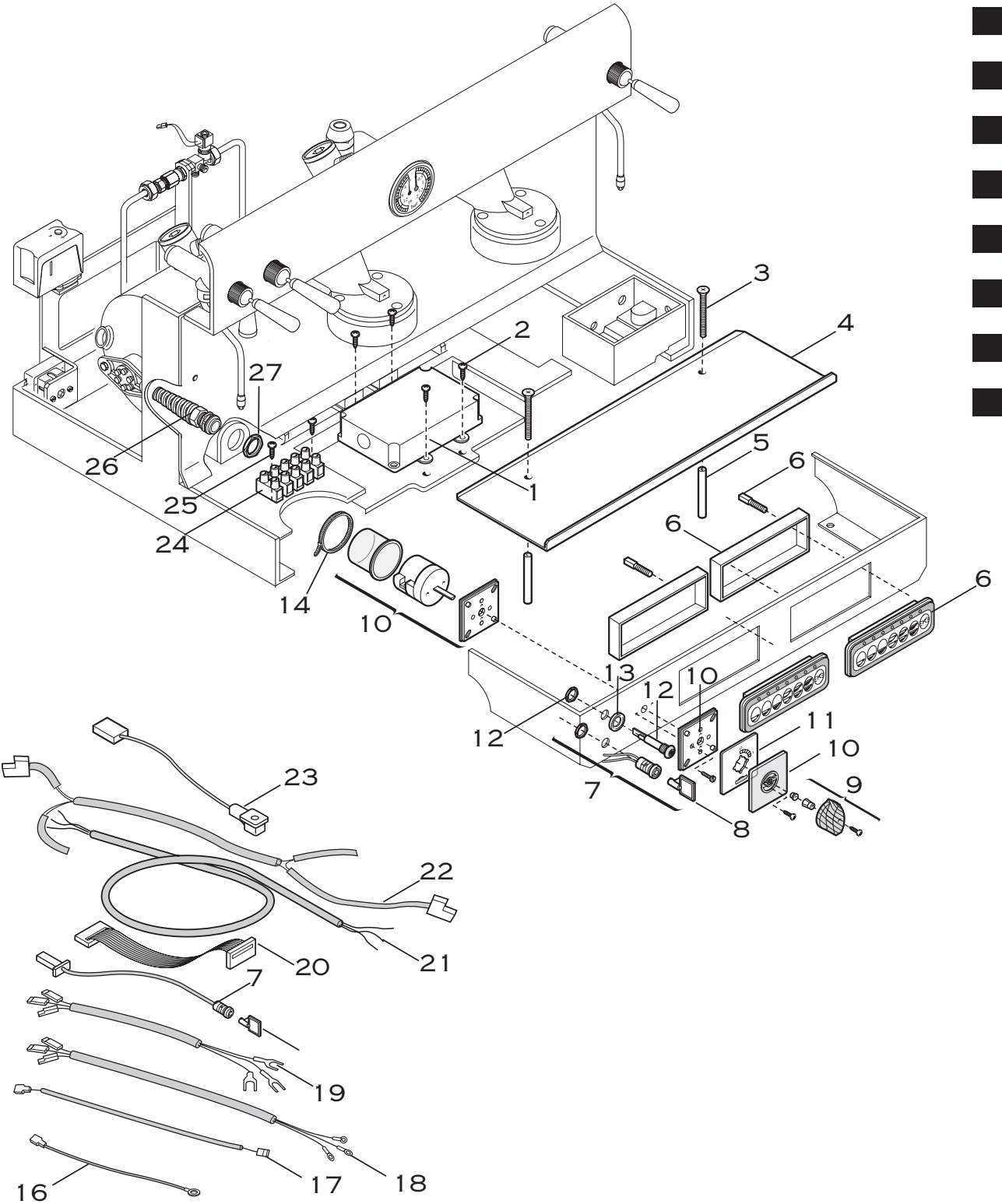
Pos.	Descrizione	Description	Cod.
1	Canna da caldaia a rubinetto vapore dx	Pipe from boiler to right steam valve	00241035
2	Canna da scambiatore superiore a gruppo dx	Pipe from upper heat exchanger to right group	02127011
3	Canna da scambiatore inferiore a gruppo dx	Pipe from lower heat exchanger to right group	00243035
4	Canna da scamb. inferiore a valvola espansione	Pipe from lower heat exchanger to safety valve	02093014
5	Valvola espansione assieme	Safety valve - ass.y	00422034
6	Collettore di scarico	Solenoid drain pipe	02394011
7	Canna in silicone	Silicone pipe	02473003
8	Canna di scarico	Drain pipe	02631011
9	Canna iniettore	Injector pipe	02355014
10	Canna flex da scamb. inferiore a cont. volumetrico	Flex pipe from lower heat exchanger to flowmeter	02627014
11	Contatore volumetrico	Flowmeter	02429035
12	Vite M4x30 inox	Screw M4x30 - inox	02458035
13	Riduzione 1/4 - 1/8	Adapter 1/4 - 1/8	01289014
14	Filtro 12x2 inox	Filter 12X2 - inox	01340035
15	Riduzione 3/8 - 1/4	Adapter 3/8 - 1/4	00315014
16	Rondella inox	Washer - inox	01292035
17	Controdado 1/4	Lock nut 1/4	00032014
18	Canna da entrata acqua a canna flex	Pipe from water entry to flex pipe	02396011
19	Canna da caldaia a rubinetto acqua	Pipe from boiler to hot water valve	03124011
20	Canna da valv. non ritorno a contatori volumetrici	Pipe from one-way valve to flowmeters	00419035
21	Canna da caldaia a rubinetto vapore sx	Pipe from boiler to left steam valve	00234035
22	Canna da caldaia a pressostato	Pipe from boiler to pressure switch	00235035
23	Canna da canna flex a blocchetto	Pipe from flex pipe to 4 way fitting	02395011
24	Canna da scambiatore superiore a gruppo sx	Pipe from upper heat exchanger to left group	02128011
25	Canna da scambiatore inferiore a gruppo sx	Pipe from lower heat exchanger to left group	00233035
26	Canna in silicone	Silicone pipe	02473003
27	Manometro doppia scala cromo/cromo	Dual pressure gauge - chrome/chrome	02218035
27	Manometro doppia scala giallo/oro	Dual pressure gauge - yellow/gold	00985026
28	Canna da blocchetto a manometro	Pipe from 4 way fitting to pressure gauge	00236035
29	Canna da caldaia a manometro	Pipe from boiler to pressure gauge	00237035
30	Canna da elettrovalvola entrata acqua a caldaia	Pipe from solenoid valve to boiler	00240035
31	Controdado 3/8	Lock nut 3/8	01290014
32	Canna flex pompa	Pump flex pipe	02357014
33	Riduzione 3/8 - 1/4	Adapter 3/8 - 1/4	01506014
34	Pompa 200 litri	Pump 200 lt.	00094035
35	Motore 230V	Motor 230V	00092035
36	Canna flex carico acqua	Water entry flex pipe	00451035
37	Canna scarico acqua	Drain water pipe	00450035



ARTICOLI D1-S
2GR MAXI SEMIAUTOMATICA
ARTICLE D1-S
2GR MAXI SEMIAUTOMATIC

PARTICOLARI ELETTRICI
ELECTRICAL COMPONENTS

Pos.	Descrizione	Description	Cod.
1	Vite M3,5x9,5 inox	Screw M3,5x9,5 - inox	01356035
2	Coperchio scatola portacontatti	Electrical box lid	01263035
3	Vite M4x22 ottone	Screw M4x22 - brass	02045014
4	Morsettiera trifase 32A	Connector block - three phases 32A	02046035
5	Scatola portacontatti	Electrical box	01264014
6	Pulsante erogazione caffè' assieme	Group switch - ass.y	00746034
7	Interruttore generale 0/1	On/off switch 0/1	02019035
8	Quadrante manopola interruttore	On/off switch plate	01916030
9	Manopola interruttore nera	On/off switch knob - black plastic	01965057
10	Lampada spia verde 230V	Neon lamp 230V - green	01312035
11	Ghiera cromata	Ferrule - chrome	01311035
12	Boccola passacavo Ø 11	Plastic bush Ø 11	00274035
13	Boccola passacavo Ø 19	Plastic bush Ø 19	00292035
14	Regolatore di livello 230V	Level control 230V	00189035
15	Cablaggio elettrico assieme	Harness - ass.y	03340034
16	fermacavo	Cable fastening	00291035
17	Controdado	Lock nut	00298035



**ARTICOLI T-S,T-G
2GR MAXI ELETTRONICA**

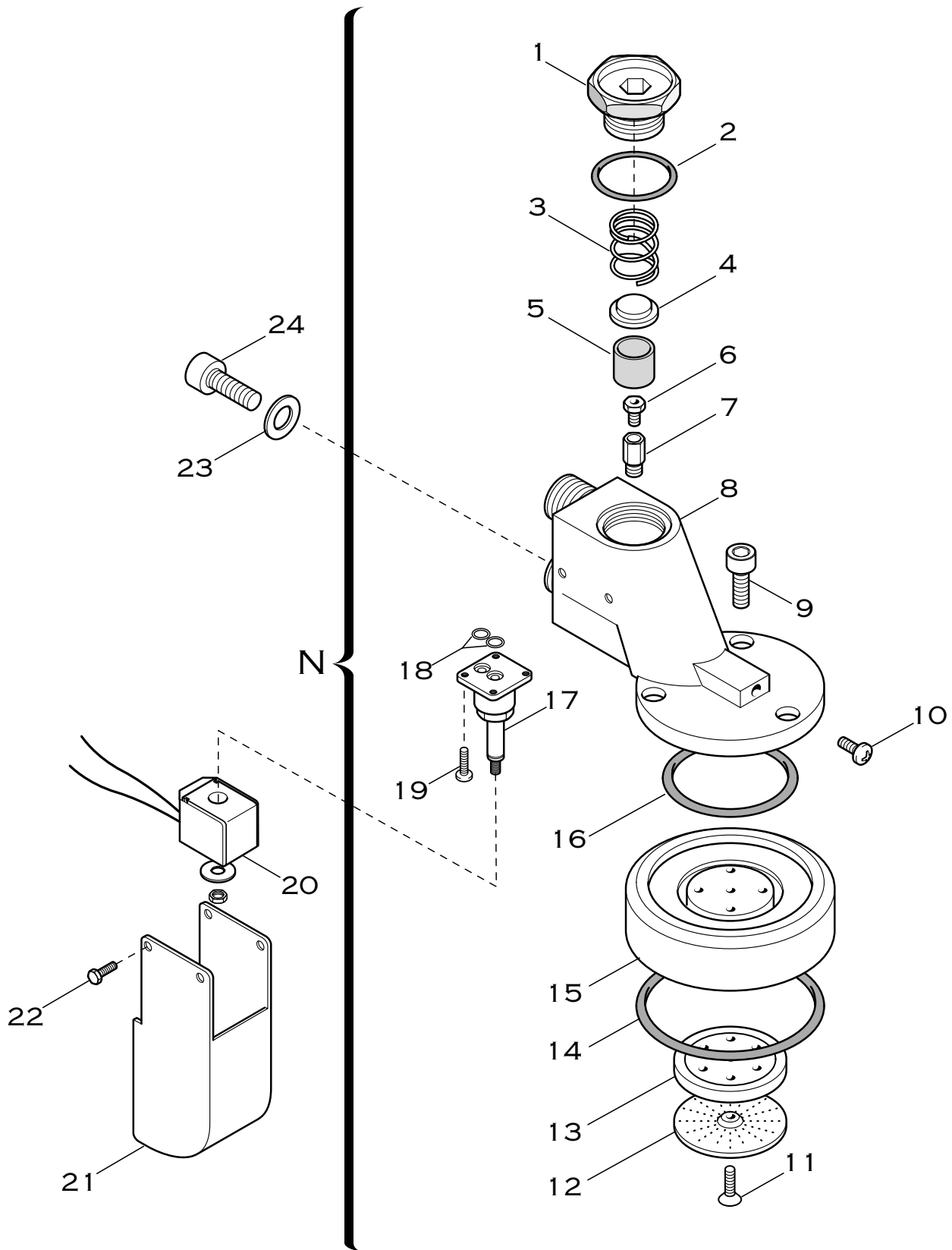
ARTICLE T-S, T-G
2 GR MAXI ELECTRONIC

PARTICOLARI ELETTRICI
ELECTRICAL COMPONENTS

Pos.	Descrizione	Description	Cod.
1	Centralina di controllo 2/3 gruppi 230V	Control box 230V - 2/3 groups	02854034
2	Vite M4x8 inox	Screw M4x8 - inox	01894035
3	Vite M4x60 inox	Screw M4x60 - inox	01483035
4	Coprielettronica inox	Splashboard plate - inox	03122014
5	Tubo supporto coprielettronica	Spacer	00460014
6	Pulsantiera 7 tasti nera	Push-button panel - 7 doses - black	03154034
6	Pulsantiera 7 tasti radica	Push-button panel - 7 doses - brierwood	03153034
7	Blocchetto programm. cablato completo di due chiavi n. 820	Programming wired lock and two keys - n. 820	03198035
8	Chiave programmazione non estraibile n. 820	Programming key - not removable - n. 820	03312035
9	Manopola interruttore nera	On/off switch knob - black plastic	01965057
9	Manopola interruttore radica	On/off switch knob - brierwood	01965058
10	Interruttore generale 0/1	On/off switch 0/1	02019035
11	Quadrante manopola interruttore	On/off switch plate	01916030
12	Lampada spia verde 230V	Neon lamp 230V - green	01312035
13	Ghiera cromata	Ferrule - chrome	01311035
13	Ghiera dorata	Ferrule - gold	01311026
14	Fascetta	Tywrap	00265035
15	Cablaggio elettrico assieme	Harness - ass.y	03127034
16	Cavo di terra da centralina di controllo a telaio	Ground cable from control box to frame	03186035
17	Cavo da sonda livello a centralina di controllo	Cable from water level probe to control box	03187035
18	Cavo da salvasistenza a pressostato	Cable from element safety switch to pressure switch	03189035
19	Cavo da salvasistenza a resistenza	Cable from element safety switch to heating element	03188035
20	Cavo da pulsantiera a centralina di controllo	Cable from push-button panel to control box	02855035
21	Cavo alimentazione trifase	Power cable	03183035
22	Cablaggio da interruttore generale ad utenze	Harness from on/off switch to units	03190035
23	Cavo da contatore vol. a centralina di controllo	Cable from flowmeter to control box	03145035
24	Morsettiera trifase 32A	Connector block - three phases 32A	02046035
25	Vite M4x20 ottone	Screw M4x20 - brass	00540014
26	Fermacavo	Cable fastening	00291035
27	Controdado	Lock nut	00298035

Aggiornamento 01/03/2007

Updated 01/03/2007



ARTICOLI D1-S,T-S,T-G
2GR MAXI SEMIAUTOMATICA ED ELETTRONICA
ARTICLE D1-S,T-S,T-G
2GR MAXI SEMIAUTOMATIC & ELECTRONIC

GRUPPO EROGATORE
DELIVERY UNIT - ASS.Y

Pos.	Descrizione	Description	Cod.
N	Gruppo erogatore cromato assieme	Delivery unit - chrome - ass.y	02283039
N	Gruppo erogatore ottone assieme	Delivery unit - brass - ass.y	02284038
1	Tappo gruppo ottone	Group cap - brass	00026014
2	Guarnizione tenuta tappo	Gasket	01228035
3	Molla inox	Spring - inox	01242035
4	Cappello filtro ottone	Spring support - brass	00110014
5	Filtro	Filter - inox	00111035
6	Gigleur	Injector	01336014
7	Porta gigleur	Injector support	01335014
8	Corpo gruppo erogatore parz. cromato	Delivery unit - chrome	01259021
8	Corpo gruppo erogatore parz. ottone	Delivery unit - brass	01259019
9	Vite M5x10 inox	Screw M5x10 - inox	00122035
10	Vite M4x6 inox	Screw M4x6 - inox	00123035
11	Vite M5x16 inox	Screw M5x16 - inox	01206035
12	Filtro doccia - inox	Shower filter - inox	01208035
13	Massello ottone	Shower holder - brass	01252014
14	Guarnizione sottocoppa	Filter holder gasket	01917035
15	Campana gruppo cromata	Delivery group bell - chrome	02151021
15	Campana gruppo ottone	Delivery group bell - brass	02151019
16	Guarnizione campana	Group bell gasket	01204035
17	Pilota elettrovalvola 3 vie	Solenoid valve pilot - 3 ways	01615035
18	Guarnizione elettrovalvola	Solenoid valve pilot gasket	00112035
19	Vite M4x12 ottone	Screw M4x12 - brass	00114035
20	Bobina 230V	Wired coil 230V	01950059
21	Copri elettrovalvola cromo	Solenoid valve cover - chrome	02398021
21	Copri elettrovalvola ottone	Solenoid valve cover - brass	02398019
22	Vite M4x6 inox	Screw M4x6 - inox	01026015
23	Rondella inox	Washer - inox	01816035
24	Vite M8x16 inox	Screw M8x16 - inox	01817035