



S I N C E 1 9 4 7



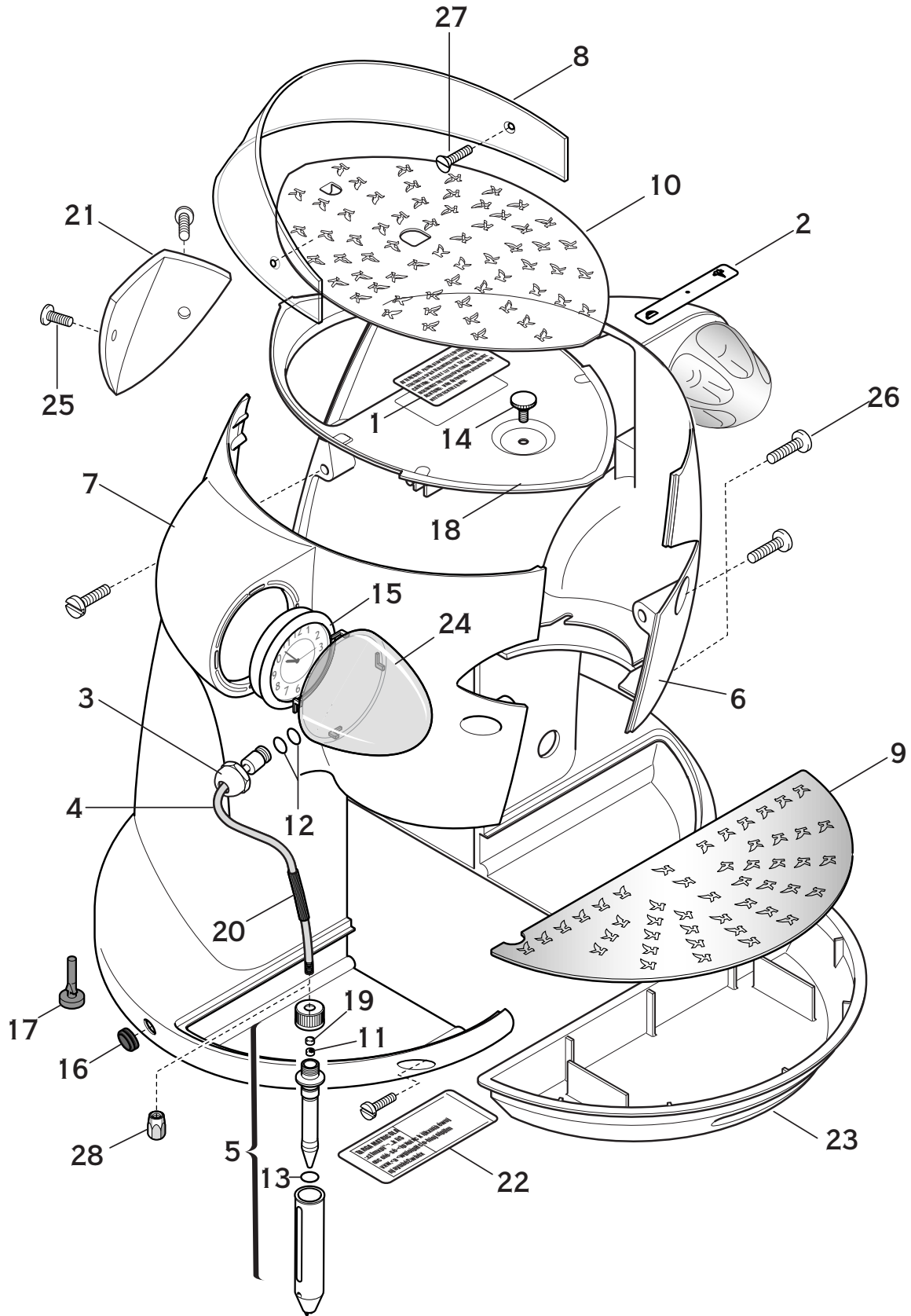
Italian Espresso
Coffee Machines

Nivola spareparts

pod | ground

R I C A M B I

coasa



ART.W.W-P

NIVOLA
1 GR.

CARROZZERIA +VARIE
CASING +VARIOUS

ARTICOLO W,W*,W-R,W-R*,W-P,W-P*,W-RP,W-RP*
1GR NIVOLA 230V/110V, VERSIONE CAFFE' IN POLVERE & CAFFE' IN CIALDA
ARTICLE W,W*,W-R,W-R*,W-P,W-P*,W-RP,W-RP*
1GR NIVOLA 230V/110V, POWDER & POD VERSION

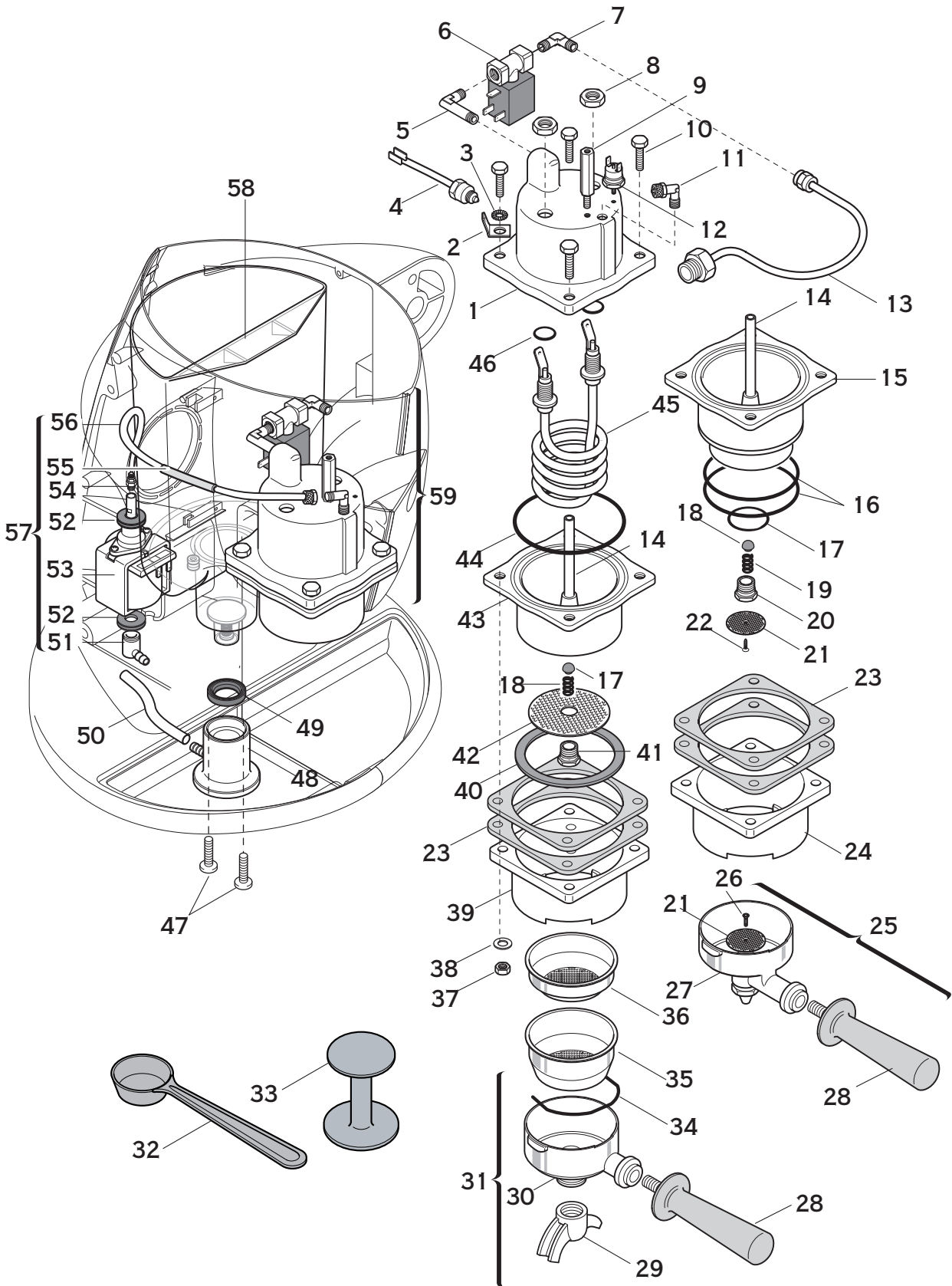
CARROZZERIA + VARIE
CASING + VARIOUS

Pos.	Descrizione	Description	Cod.
1	Adesivo avvertenza portatazze	Caution sticker	02342035
2	Adesivo caffè - cappuccino	Coffee-cappuccino sticker	02593035
3	Boccola snodo canna vapore cromata	Bush chrome	02533021
4	Canna mobile vapore cromata	Steam tube chrome	02544021
5	Cappuccinatore Assieme	Cappuccino maker, A.ssy	02579035
6	Carrozzeria destra alluminio lucidato	Casing right side - polished aluminium	03175019
6	Carrozzeria destra rosso corsa	Casing right side - red race	03175091
7	Carrozzeria sinistra alluminio lucidato	Casing left side - polished aluminium	03174019
7	Carrozzeria sinistra rosso corsa	Casing left side - red race	03174091
8	Cupolino lavorato	Plexiglass cup-covering dome	02506014
9	Griglia inferiore	Cup-rest grille	02529014
10	Griglia superiore	Upper grille	02530004
11	Guarnizione fissaggio cappuccinatore	Gasket to fix the cappuccino maker	02619035
12	Guarnizione or canna vapore	Gasket or for steam tube	02545035
13	Guarnizione or cappuccinatore	Gasket	02620035
14	Manopolina	Water tank extraction knob	02541014
15	Orologio	Clock	02572035
16	Passacavo	Cable strain relief bush	02584057
17	Piedino	Foot	02539057
18	Portatazze anodizzato	Cup-heating plate	02505028
19	Premiguarnizione cappuccinatore	Gasket presser for cappuccino maker	02621035
20	Protezione canna vapore	Handle black insulation	02578035
21	Scudetto croma/rosso corsa	Schild - chrome/red race	02503064
21	Scudetto rosso corsa/cromo	Schild - red race/chrome	02503091
22	Targa matricola adesiva	Serial number plate	02466035
23	Vaschetta inferiore	Cup-rest/drip tray	02504057
24	Vetro orologio	Glass for clock	02507081
25	Vite M4x5 inox	Screw M4x5 - inox	02571035
26	Vite M5x16 inox	Screw M5x16 - inox	02546035
27	Vite M5x8 inox	Screw M5x8 - inox	01984035
28	Beccuccio vapore cromo	Chrome-steam nozzle	01400021

ARTICOLO W,W*,W-R,W-R*,W-P,W-P*,W-RP,W-RP*
1GR NIVOLA 230V/110V, VERSIONE CAFFE' IN POLVERE & CAFFE' IN CIALDA
ARTICLE W,W*,W-R,W-R*,W-P,W-P*,W-RP,W-RP*
1GR NIVOLA 230V/110V, POWDER & POD VERSION

IMBALLO & ACCESSORI
PACKING & ACCESSORIES

Pos.	Descrizione	Description	Cod.
	Imballo cartone	Carton box	02759035
	Imballo polistirolo destro	Right polystyrene	03100035
	Imballo polistirolo sinistro	Left polystyrene	03101035
	Kit guarnizioni mod. cialda	Complete set of gaskets pod version	02388034
	Kit guarnizioni mod. polvere	Complete set of gaskets powder version	02387034
	Maniglia plastica per imballo	Handle	01561035
	Manuale istruzioni avviamento	Initial set-up manual	02341035
	Manuale istruzioni d'uso	Instruction manual	02588035
	Staffa plastica per imballo	Support for handle	01562035

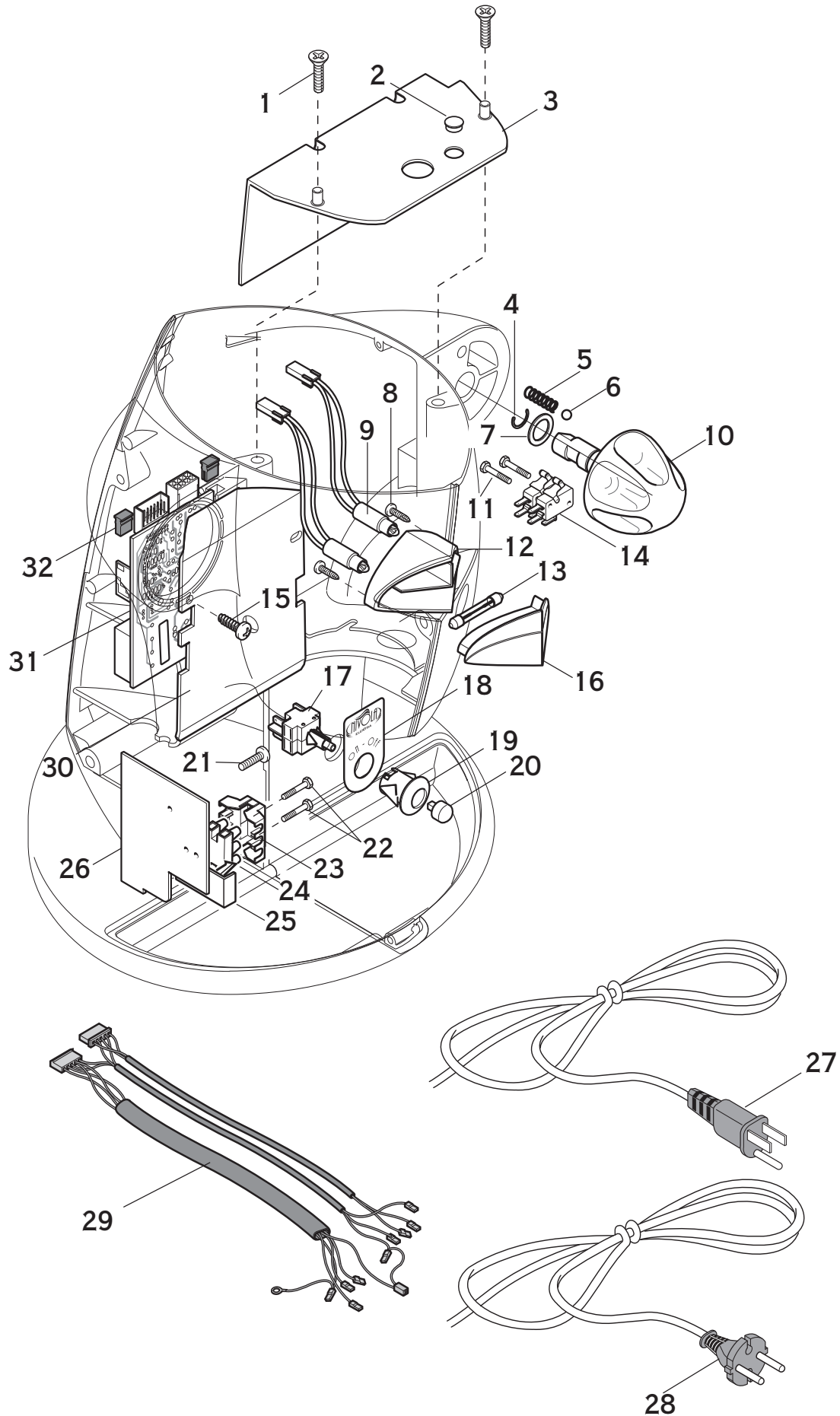


ARTICOLO W,W*,W-R,W-R*,W-P,W-P*,W-RP,W-RP*
1GR NIVOLA 230V/110V, VERSIONE CAFFE' IN POLVERE & CAFFE' IN CIALDA
ARTICLE W,W*,W-R,W-R*,W-P,W-P*,W-RP,W-RP*
1GR NIVOLA 230V/110V, POWDER & POD VERSION

GRUPPO EROGATORE, COMPONENTI IDRAULICI E VARIE
DELIVERY GROUP, IDRAULIC COMPONENTS & VARIOUS

Aggiornamento 24/07/2006

Pos.	Descrizione	Description	Cod.
1	Campana gruppo superiore	Upper group - boiler part	02534014
2	Faston terra	Ground terminal	00706035
3	Rondella dentellata	Washer	00468035
4	Sonda di temperatura	Temperature probe	02526035
5	Raccordo 90°	Manifold fitting 90°	02556014
6	Elettrovalvola vapore 110V assieme	Solenoid Steam Valve 110V - ass.y	02958014
6	Elettrovalvola vapore 230V assieme	Solenoid Steam Valve 230V - ass.y	02959014
7	Raccordo 90° nichelato	Manifold fitting 90° - nickel	01248035
8	Dado fissaggio resistenza	Nut	00637014
9	Colonnina modello cialda	Spacer - pod version	02603014
9	Colonnina modello polvere	Spacer - powder version	02540014
10	Vite M5x25 inox	Screw M5x25 - inox	00361035
11	Raccordo 90° con portagomma	Manifold fitting 90° - tube retainer	02557035
12	Termostato di sicurezza 160° a riarmo	Safety thermostat 160°	00702035
13	Canna fissa vapore saldata	Steam tube	02543011
14	Canna iniettore	Injector pipe	00712035
15	Campana gruppo inferiore modello cialda	Lower group - boiler part - pod version	02536014
16	Guarnizione or gruppo modello cialda	Gasket - pod version	02263035
17	Guarnizione or filtro mod. cialda	Gasket for shower filter - pod version	02262035
18	Guarnizione espansione	Safety gasket	00717035
19	Molla espansione	Expansion spring	00718035
20	Vite fissaggio doccia modello cialda	Screw for shower filter - pod version	02915014
21	Filtro doccia modello cialda	Shower filter - pod version - inox	02261035
22	Vite M3x8 inox	Screw M3x8 - inox	02992035
23	Isolatore termico	Thermic insulator	02601035
24	Gruppo elica modello cialda	Filter holder support - pod model - chrome	02600021
25	Portafiltro modello cialda assieme	Filter holder for pod - ass.y	02562039
26	Vite M3x8 inox	Screw M3x8 - inox	02623035
27	Portafiltro modello cialda cromato	Filter holder for pod version - chrome	02595039
28	Manopola portafiltro	Handle	02560035
29	Beccuccio 2 tazze	Outlet 2 cups - chrome	00063021
30	Portafiltro modello polvere cromato	Filter holder - powder version - chrome	00723021
31	Portafiltro modello polvere assieme	Filter holder for powder coffee - ass.y	02561039
32	Misurino caffè	Doser	00402035
33	Pressino caffè	Tamper	00401035
34	Molla fermafiltro inox	Retaining clip- inox	00722035
35	Filtro 2 tazze inox	Filter 2 cup - inox	00721035
36	Filtro 1 tazza inox	Filter 1 cup - inox	00720035
37	Dado M5 inox	Nut M5 - inox	02596035
38	Rondella piana dia.5 inox	Washer	00364035
39	Gruppo elica modello polvere cromato	Filter holder support - powder model - chrome	02602021
40	Guarnizione sottocoppa	Filter holder gasket	00714035
41	Vite fissaggio doccia modello polvere	Screw - shower filter - powder version	00719014
42	Filtro doccia modello polvere inox	Shower filter - powder version - inox	00745035
43	Campana gruppo inferiore modello polvere	Lower group - boiler part - powder version	02535014
44	Guarnizione or caldaia	Boiler gasket	00711035
45	Resistenza 110V/1000W	Heating element 110V/1000W	00710035
45	Resistenza 230V/1000W	Heating element 230V/1000W	00709035
46	Guarnizione or resistenza	Gasket for heating element	00708035
47	Vite M5x10 inox	Screw M5x10 - inox	01970014
48	Corpo valvola assieme	Valve body - ass.y	02616034
49	Anello di tenuta	Seal ring	02522035
50	Canna aspirazione pompa	Intake pump tube	02581035
51	Raccordo 90°	Manifold fitting 90°	02582035
52	Anello antivibrante pompa	Anti vibration ring	02527057
53	Pompa 110V	Pump 110V	02390035
53	Pompa 230V	Pump 230V	02389035
54	Raccordo portagomma	Manifold fitting - tube retainer	02558035
55	Protezione canna	Tube protection	02608035
56	Canna mandata pompa	Tube from pump to boiler	02583035
57	Pompa 110V assieme	Pump 110V - ass.y	02344034
57	Pompa 230V assieme	Pump 230V - ass.y	02343034
58	Vasca acqua assieme	Water tank - ass.y	02510034
59	Gruppo caldaia modello cialda 110V assieme	Group boiler - pod version 110V - ass.y	02553034
59	Gruppo caldaia modello cialda 230V assieme	Group boiler - pod version 230V - ass.y	02552034
59	Gruppo caldaia modello polvere 110V assieme	Group boiler - powder version 110V - ass.y	02551034
59	Gruppo caldaia modello polvere 230V assieme	Group boiler - powder version 230V - ass.y	02550034



ARTICOLO W,W*,W-R,W-R*,W-P,W-P*,W-RP,W-RP*
1GR NIVOLA 230V/110V, VERSIONE CAFFE' IN POLVERE & CAFFE' IN CIALDA
ARTICLE W,W*,W-R,W-R*,W-P,W-P*,W-RP,W-RP*
1GR NIVOLA 230V/110V, POWDER & POD VERSION

COMPONENTI ELETTRICI + VARIE
ELECTRICAL COMPONENTS + VARIOUS

Pos.	Descrizione	Description	Cod.
1	Vite M4x6 inox	Screw M4x6 - inox	00097035
2	Tappo plastica	Cap	02876035
3	Carter caldaia nichelato	Boiler protection	03173075
4	Molla seeger	Spring	02568035
5	Molla manopola	Spring for knob	02520035
6	Sfera	Sphere	02566035
7	Rondella di rasamento	Washer	02567035
8	Vite autofilettante fissaggio lampada	Screw	02573035
9	Lampada spia 12V con filo cablata	Bulb 12V with cable	02575059
10	Manopola alluminio lucidato	Knob - polished aluminium	02502019
11	Vite M3x25 ottone	Screw M3x25 - brass	02569014
12	Custodia lampada rivettata	Lamp case	02508075
13	Lampada siluro 12V	Bulb 12V	02574035
14	Microinterruttore a rotella	Microswitch	02570035
15	Vite M5x6 inox	Screw M5x6 - inox	02245035
16	Lente lampada	Lens	02509057
17	Pulsante bipolare	Push button	02563035
18	Adesivo ON-OFF	ON-OFF sticker	02592035
19	Supporto pulsante cromato	ON-OFF push button support	02564035
20	Tasto interruttore cromato	Button - chrome	02565035
21	Vite M5x10 inox	Screw M5x10 - inox	00122035
22	Vite autofilettante 3,5x15	Screw 3,5x15	00023035
23	Coperchio per morsetti omologata	Terminal block cover	01413035
24	Morsetti omologata	Terminal block	00020035
25	Portamorsetti	Terminal block support	00021035
26	Telaio	Frame support	02514023
27	Cavo alimentazione Usa	Cord power Usa	02880035
28	Cavo alimentazione Europa	Cord power Euro	01271035
29	Cablaggio 110V assieme	Wiring 110V ass.y	02598034
29	Cablaggio 230V assieme	Wiring 230V ass.y	02585034
30	Carter elettronica nichelato	Electronic board protection	02590023
31	Scheda elettronica 230V	Electronic board 230V	02617035
31	Scheda elettronica 110V	Electronic board 110V	02618035
32	Fermo scheda elettronica	Electronic board stopper	02528057

Aggiornamento 24/07/2006

Up-todated 24/07/2006