



SINCE 1947



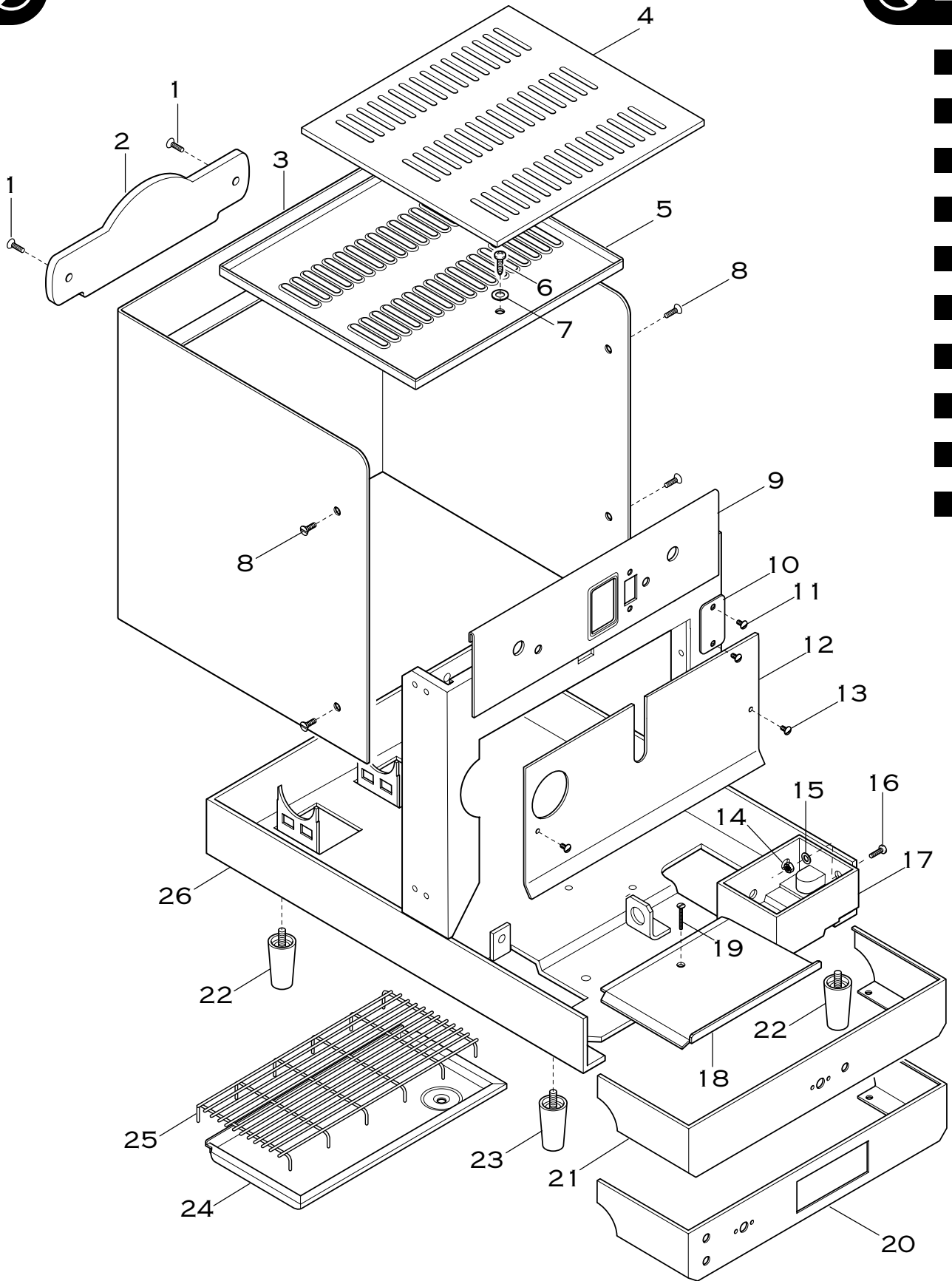
Italian Espresso
Coffee Machines

Sixties spare parts

1 U N I T S

R I C A M B I

bar



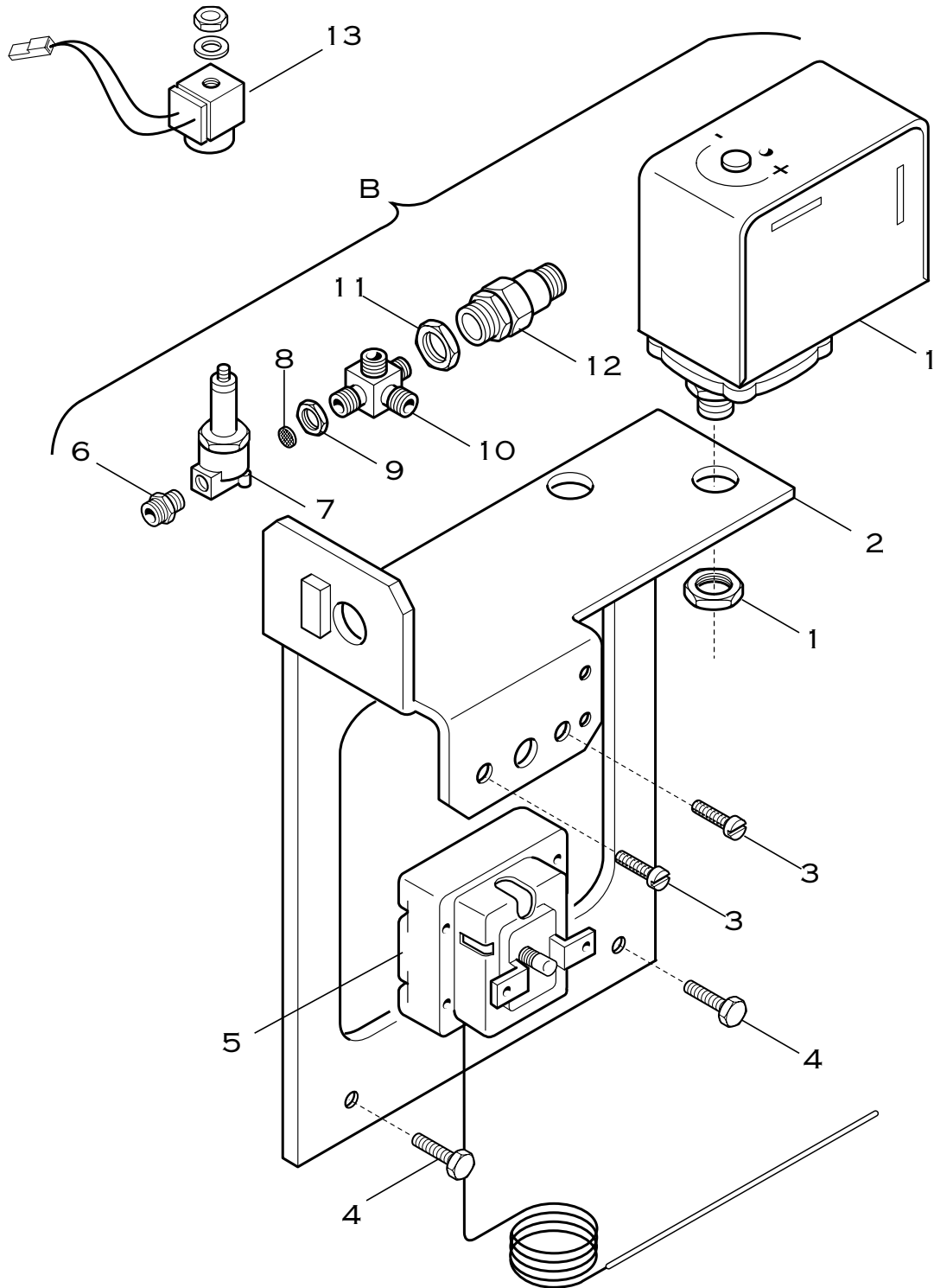
ARTICOLI A3,A3*,T1,T1*,GL,GL*,GL1,GL1*
1GR DELIZIOSA LEVETTA ED ELETTRONICA
 ARTICLE A3,A3*,T1,T1*,GL,GL*,GL1,GL1*
 1GR DELIZIOSA LEVETTA & ELECTRONIC

CARROZZERIA/TELAIO
 BODY/FRAME

Pos.	Descrizione	Description	Cod.
1	Vite M6x7 cromata	Screw M6X7 - chrome	01993021
1	Vite M6x7 dorata	Screw M6X7 - gold	01993026
2	Targa Elektra argento/giallo pergamena	Elektra plate - silver/yellow	00997018
2	Targa Elektra oro/giallo pergamena	Elektra plate - gold/yellow	00999018
3	Carrozzeria inox	Body - inox	02442011
3	Carrozzeria ottone	Body - brass	02443019
4	Griglia superiore inox	Top Tray - inox	00942014
5	Portatazze superiore inox	Top cups tray - inox	00941014
6	Vite M5X6 inox	Screw M5X6 - inox	02245035
7	Rondella M5x15	Washer M5X15	01480035
8	Vite M5x5 inox	Screw M5x5 - inox	01969015
9	Frontone superiore inox	Upper front panel - inox	00937073
9	Frontone superiore ottone	Upper front panel - brass	00938073
10	Mostrina inox	Lever hole cover plate - inox	02162015
10	Mostrina ottone	Lever hole cover plate - brass	02164019
11	Vite M5x10 inox	Screw M5x10 - inox	01970015
12	Sottofrontone inox	Front panel - inox	02634014
12	Sottofrontone ottone	Front panel - brass	02635019
13	Vit M4X8 inox	Screw M4X8 - inox	01952015
14	Dado M5	Nut M5	01798035
15	Rondella M5x15	Washer M5X15	01480035
16	Vite M5X12 inox	Screw M5X12 - inox	00179035
17	Vaschetta scarico	Drain box	01262014
18	Coprielettronica inox	Splashboard plate - inox	00781014
19	Vite M4x50 inox	Screw M4x50 - inox	00679035
20	Frontone inferiore elettronica inox	Lower front panel - electronic - inox	00931014
20	Frontone inferiore elettronica rame	Lower front panel - electronic - copper	00932019
21	Frontone inferiore levetta inox	Lower front panel - levetta - inox	00933014
21	Frontone inferiore levetta rame	Lower front panel - levetta - copper	00934019
22	Piedino cromato filettatura standard	Chromed foot - standard thread	02154035
23	Piedino cromato filettatura corta (solo mod. elettronica)	Chromed foot - short thread - (electronic model only)	02771035
24	Portatazze inferiore inox	Drip tray - inox	00943084
25	Griglia inferiore filo inox	Drip tray grid - inox	02459082
26	Telaio	Frame	02423042

Aggiornamento 24/03/2004

Updated 24/03/2004



ARTICOLI A3,T1,GL,GL1
1GR DELIZIOSA LEVETTA ED ELETTRONICA 230V

ARTICLE A3,T1,GL,GL1
 1GR DELIZIOSA LEVETTA & ELECTRONIC 230V

ENTRATA ACQUA ASSIEME
 WATER ENTRY - ASS.Y

Pos.	Descrizione	Description	Cod.
B	Entrata acqua assieme	Water entry - ass.y	02833034
1	Pressostato	Pressure switch	00049035
2	Staffa entrata acqua	Water entry support	00454042
3	Vite 2,5x10	Screw 2,5x10	02850035
4	Vite M6x10 ottone	Screw M6x10 - brass	00147035
5	Salvaresistenza a bulbo - monofase	Element safety switch - monophase	02789035
6	Riduzione 3/8-1/8	Adapter 3/8-1/8	01288014
7	Pilota elettrovalvola 2 vie	Solenoid valve pilot - 2 ways	01847035
8	Filtro 8,5X2 inox	Filter 8,5X2 - inox	01341035
9	Controdado 1/8	Lock nut 1/8	00637014
10	Raccordo quattro vie	Manifold fitting - 4 ways	01451014
11	Controdado M18X1	Lock nut M18x1	00031014
12	Valvola non ritorno assieme	Retention valve - ass.y	00330034
13	Bobina cablata 230V	Wired coil 230V	01950059

ARTICOLI A3*,T1*,GL*,GL1*
1GR DELIZIOSA LEVETTA ED ELETTRONICA 110V

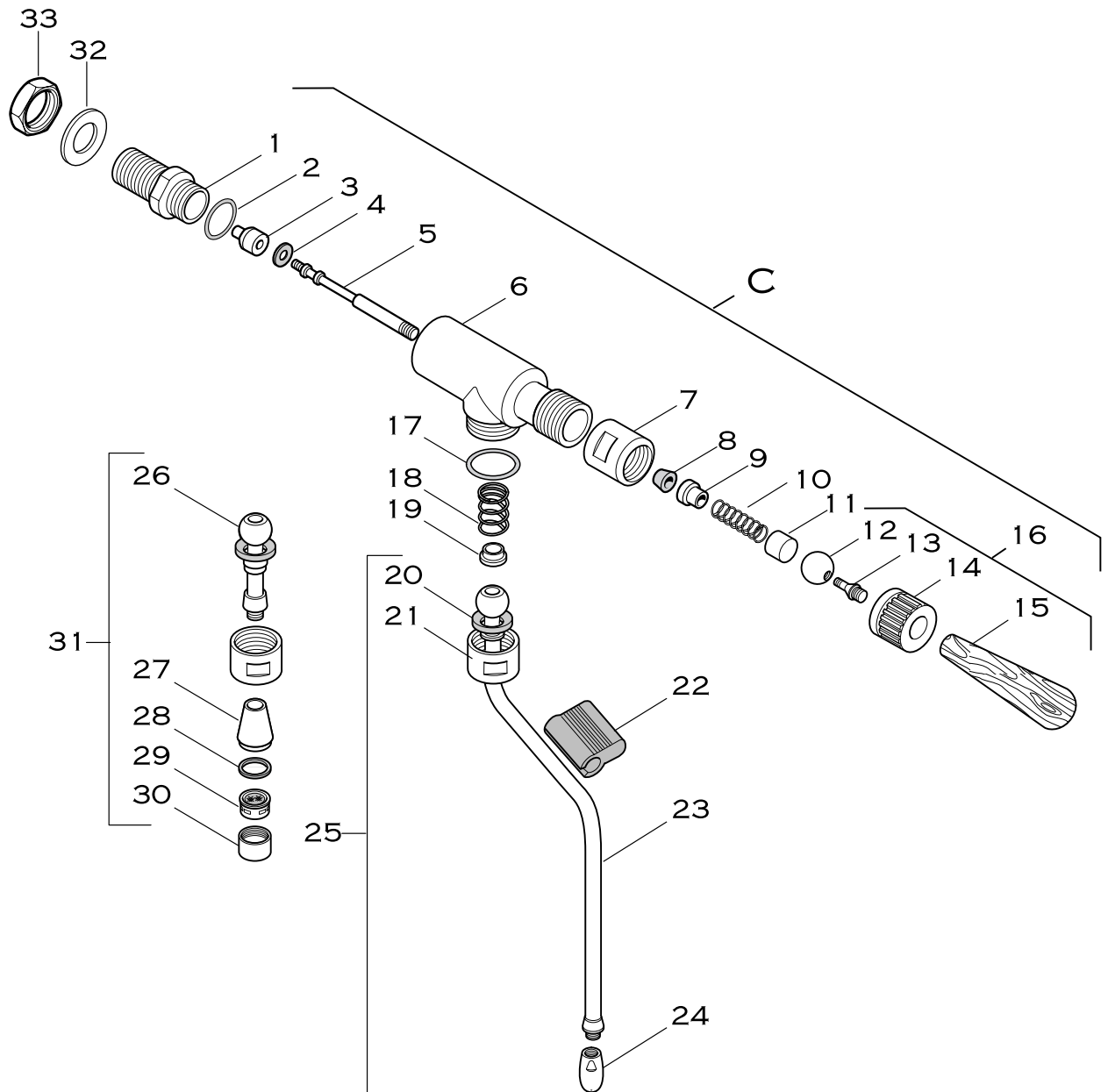
ARTICLE A3*,T1*,GL*,GL1*
 1GR DELIZIOSA LEVETTA & ELECTRONIC 110V

ENTRATA ACQUA ASSIEME
 WATER ENTRY - ASS.Y

Pos.	Descrizione	Description	Cod.
B	Entrata acqua assieme	Water entry - ass.y	02832034
1	Pressostato	Pressure switch	00049035
2	Staffa entrata acqua	Water entry support	00454042
3	Vite M4X8 ottone	Screw M4X8 - brass	00557035
4	Vite M6x10 ottone	Screw M6x10 - brass	00147035
5	Salvaresistenza a bulbo - trifase	Element safety switch - 3 phases	02790035
6	Riduzione 3/8-1/8	Adapter 3/8-1/8	01288014
7	Pilota elettrovalvola 2 vie	Solenoid valve pilot - 2 ways	01847035
8	Filtro 8,5X2 inox	Filter 8,5X2 - inox	01341035
9	Controdado 1/8	Lock nut 1/8	00637014
10	Raccordo quattro vie	Manifold fitting - 4 ways	01451014
11	Controdado M18X1	Lock nut M18x1	00031014
12	Valvola non ritorno assieme	Retention valve - ass.y	00330034
13	Bobina cablata 110V	Wired coil 110V	01951059

Aggiornamento 24/03/2004

Updated 24/03/2004



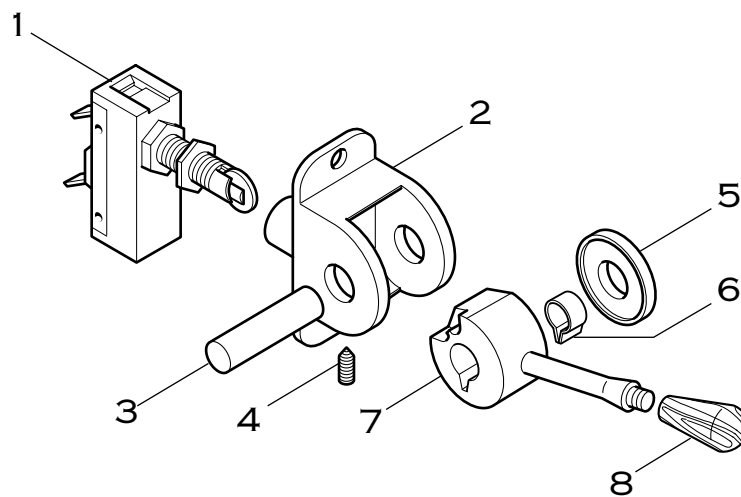
ARTICOLI A3,A3*,T1,T1*,GL,GL*,GL1,GL1*
1GR DELIZIOSA LEVETTA ED ELETTRONICA
 ARTICLE A3,A3*,T1,T1*,GL,GL*,GL1,GL1*
 1GR DELIZIOSA LEVETTA & ELECTRONIC

RUBINETTO VAPORE/ACQUA ASSIEME
 STEAM/HOT WATER OUTLET - ASS.Y

Pos.	Descrizione	Description	Cod.
C	Rubinetto vapore cromo/bakelite radica assieme	Steam outlet - chrome/brierwood bakelite - ass.y	00958039
C	Rubinetto acqua cromo/bakelite radica assieme	Hot water outlet - chrome/brierwood bakelite - ass.y	00959039
C	Rubinetto vapore ottone/bakelite radica assieme	Steam outlet - brass/brierwood bakelite - ass.y	00958038
C	Rubinetto acqua ottone/bakelite radica assieme	Hot water outlet - brass/brierwood bakelite - ass.y	00959038
1	Testa rubinetto cromata	Valve base - chrome	00954021
1	Testa rubinetto ottone	Valve base - brass	00954019
2	Guarnizione or testa	Gasket	00956035
3	Portaguarnizione	Gasket seat	00042014
4	Guarnizione tenuta testa	Gasket	02862035
5	Tirante	Shaft	00048014
6	Corpo rubinetto cromato	Body - chrome	01891021
6	Corpo rubinetto ottone	Body - brass	01891019
7	Controdado cromato	Lock nut - chrome	00950021
7	Controdado ottone	Lock nut - brass	00950019
8	Guarnizione conica teflon	Conic gasket - teflon	01178035
9	Guidamolla	Spring guide	00045014
10	Molla interna	Spring - inox	01189035
11	Testina tirante	Head shaft	00047014
12	Sfera snodo	Sphere	01458014
13	Leva rubinetto inox	Lever - inox	01457015
14	Ghiera leva cromata	Handle adapter - chrome	00947021
14	Ghiera leva ottone	Handle adapter- brass	00947019
15	Pomello rubinetto a leva bakelite radica	Lever - brierwood bakelite	01899035
16	Leva rubinetto cromo/bakelite radica assieme	Lever - chrome/brierwood bakelite - ass.y	02259039
16	Leva rubinetto ottone/bakelite radica assieme	Lever - brass/brierwood bakelite - ass.y	02260038
17	Guarnizione or	Seal	01888035
18	Molla snodo	Spring - inox	01912035
19	Bussola snodo	Seat joint	01913014
20	Guarnizione snodo teflon	Teflon gasket	01893035
21	Boccola snodo cromata	Nut joint - chrome	00946021
21	Boccola snodo ottone	Nut joint - brass	00946019
22	Protezione canna	Handle insulation	01964035
23	Canna vapore inox	Steam wand - inox	00444011
24	Beccuccio inox	Steam tip - inox	00448014
25	Canna vapore inox assieme	Steam wand - inox - ass.y	02202039
25	Canna vapore ottone assieme	Steam wand - brass - ass.y	02202038
26	Canna acqua inox	Hot water wand - inox	00441011
27	Diffusore inox	Nozzle housing - inox	00442014
28	Guarnizione	Gasket	00409035
29	Filtro acqua inox	Water filter - inox	00424014
30	Calotta inox	End cap - inox	00423014
31	Canna acqua inox assieme	Hot water wand - inox - ass.y	02206039
31	Canna acqua ottone assieme	Hot water wand - brass - ass.y	02206038
32	Rondella inox	Washer - inox	01291035
32	Controdado 3/8	Lock nut 3/8	01290014

Aggiornamento 24/03/2004

Updated 24/03/2004

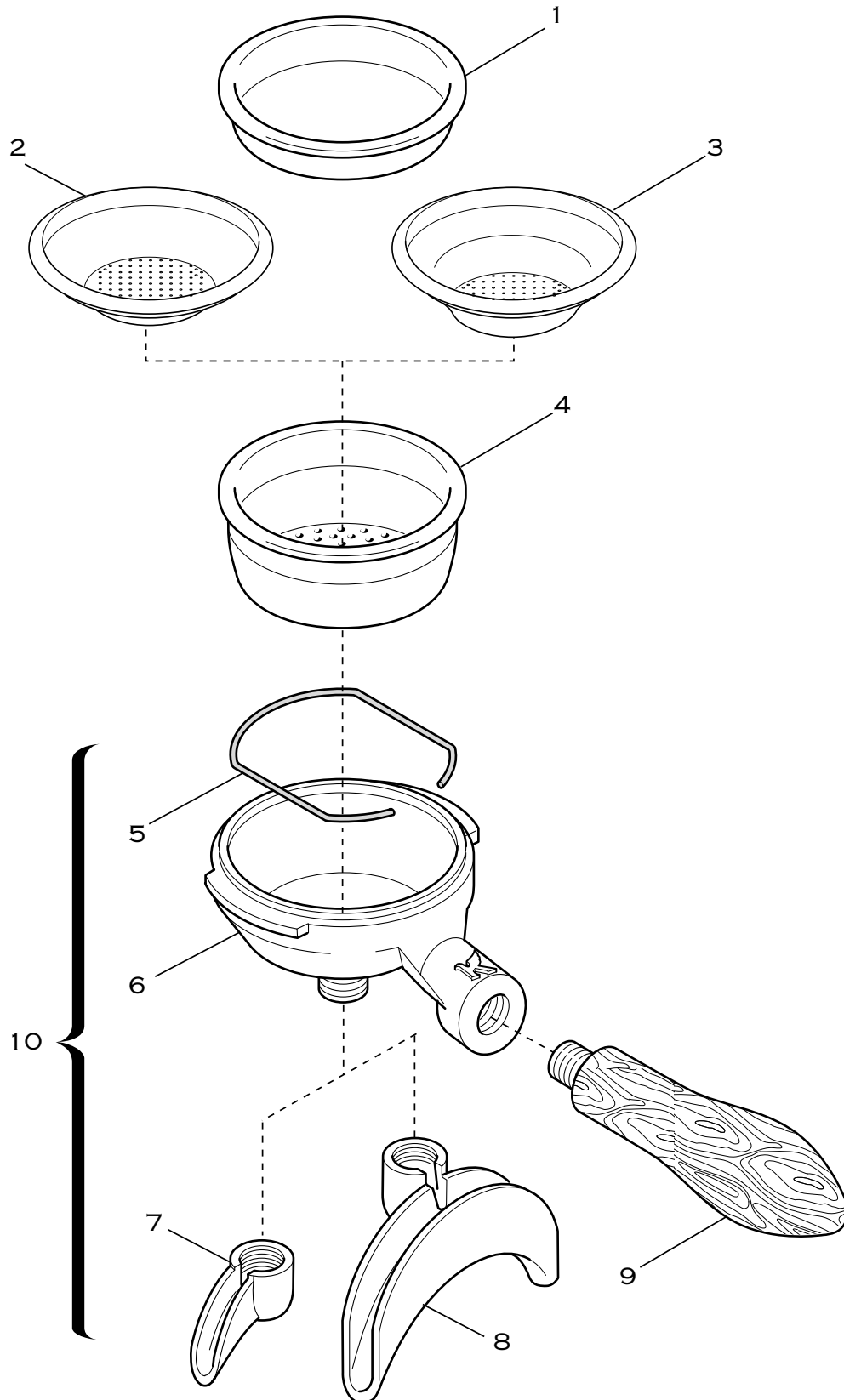


ARTICOLI A3,A3*,T1,T1*,GL,GL*,GL1,GL1*
1GR DELIZIOSA LEVETTA ED ELETTRONICA
 ARTICLE A3,A3*,T1,T1*,GL,GL*,GL1,GL1*
 1GR DELIZIOSA LEVETTA & ELECTRONIC

COMANDO GRUPPO ASSIEME
 GROUP CONTROL - ASS.Y

Pos.	Descrizione	Description	Cod.
O	Comando gruppo cromato assieme	Group control - chrome - ass.y	00960039
O	Comando gruppo ottone assieme	Group control - brass - ass.y	00960038
1	Microinterruttore	Microswitch	01903035
2	Supporto comando cromato	Support - chrome	00922021
2	Supporto comando ottone	Support - brass	00922019
3	Perno comando	Pin	00963014
4	Grano M4X8 inox	Grub screw M4x8 - inox	00966014
5	Rondella comando cromata	Washer - chrome	00962021
5	Rondella comando ottone	Washer - brass	00962019
6	Molla frizione	Spring	01902092
7	Leva comando cromata	Lever control - chrome	00961021
7	Leva comando ottone	Lever control - brass	00961019
8	Pomello comando bakelite radica	Handle control - brierwood bakelite	01901035

Aggiornamento 24/03/2004	Updated 24/03/2004
--------------------------	--------------------



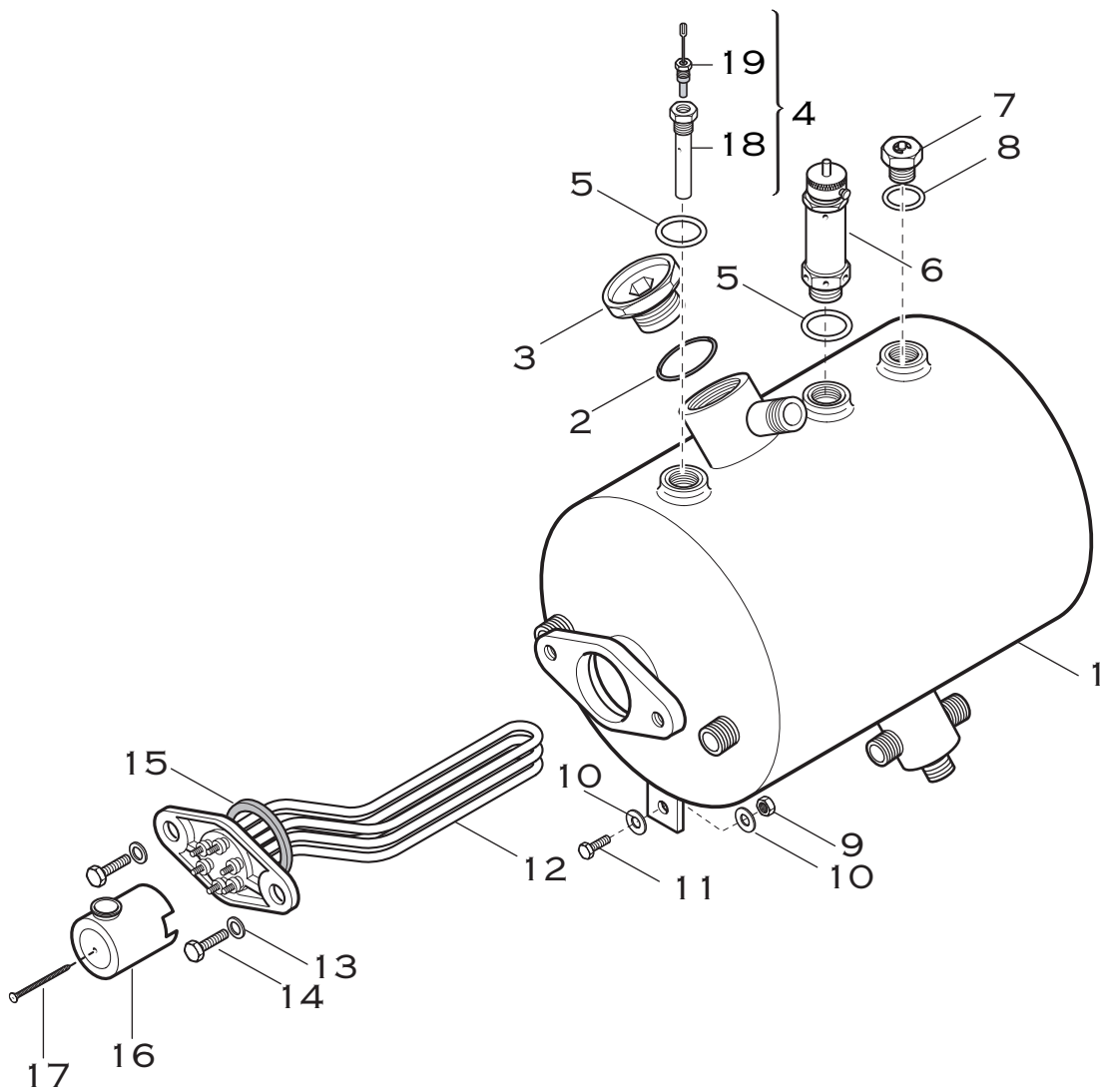
ARTICOLI A3,A3*,T1,T1*,GL1,GL1*
1GR DELIZIOSA LEVETTA ED ELETTRONICA
ARTICLE A3,A3*,T1,T1*,GL1,GL1*
1GR DELIZIOSA LEVETTA & ELECTRONIC

PORTAFILTRO ASSIEME
 FILTER HOLDER - ASS.Y

Pos.	Descrizione	Description	Cod.
1	Filtro cieco inox	Blind filter - inox	01309035
2	Filtro 1 tazza inox standard - altezza 21,5 mm	Filter 1 cup - standard - 21,5 mm high - inox	01796035
3	Filtro 1 tazza inox - altezza 25 mm	Filter 1 cup - 25 mm high - inox	00065035
4	Filtro 2 tazze inox	Filter 2 cups - inox	00066035
5	Molla fermafiltro inox	Retaining clip - inox	01304035
6	Portafiltro cromato	Filter holder - chrome	02152021
7	Beccuccio 1 tazza cromato	Outlet 1 cup - chrome	03432021
8	Beccuccio 2 tazze cromato	Outlet 2 cups - chrome	03431021
9	Manopola bakelite radica	Handle - brierwood bakelite	01897035
10	Portafiltro 1 tazza bakelite radica assieme	Filter holder 1 cup - brierwood bakelite - ass.y	03436039
10	Portafiltro 2 tazze bakelite radica assieme	Filter holder 2 cups - brierwood bakelite - ass.y	03435039

Aggiornamento 01/05/2007

Updated 01/05/2007



ARTICOLI A3,T1,GL,GL1
1GR DELIZIOSA LEVETTA ED ELETTRONICA 230V

ARTICLE A3,T1,GL,GL1
 1GR DELIZIOSA LEVETTA & ELECTRONIC 230V

CALDAIA ASSIEME
 BOILER - ASS.Y

Pos.	Descrizione	Description	Cod.
G	Caldaia assieme	Boiler ass.y	01077034
1	Caldaia	Boiler	00462006
2	Guarnizione	Gasket	01228035
3	Tappo superiore	Upper nut	00026014
4	Sonda di livello assieme	Water level probe - ass.y	01108034
5	Guarnizione rame 3/8	Washer 3/8 - copper	01172035
6	Valvola sicurezza assieme	Safety valve - ass.y	03199034
7	Valvola antirisucchio assieme	Vacuum break valve - ass.y	00200034
8	Guarnizione rame 1/4	Washer 1/4 - copper	00102035
9	Dado M6	Nut M6	01382035
10	Rondella	Washer	00194035
11	Vite M6x14 ottone	Screw M6x14 - brass	01839014
12	Resistenza 230V/2000W trifase	Heating element 230V/2000W - 3 phases	01195035
13	Rondella	Washer	01392035
14	Vite M8x20 inox	Screw M8x20 - inox	00126035
15	Guarnizione resistenza	Element gasket	00499035
16	Protezione contatti	Cover	00276014
17	Vite M4x50 inox	Screw M4x50 - inox	02372035
18	Custodia sonda	Probe housing	01946011
19	Asta sonda assieme	Probe complete with nut & insulator	01941034

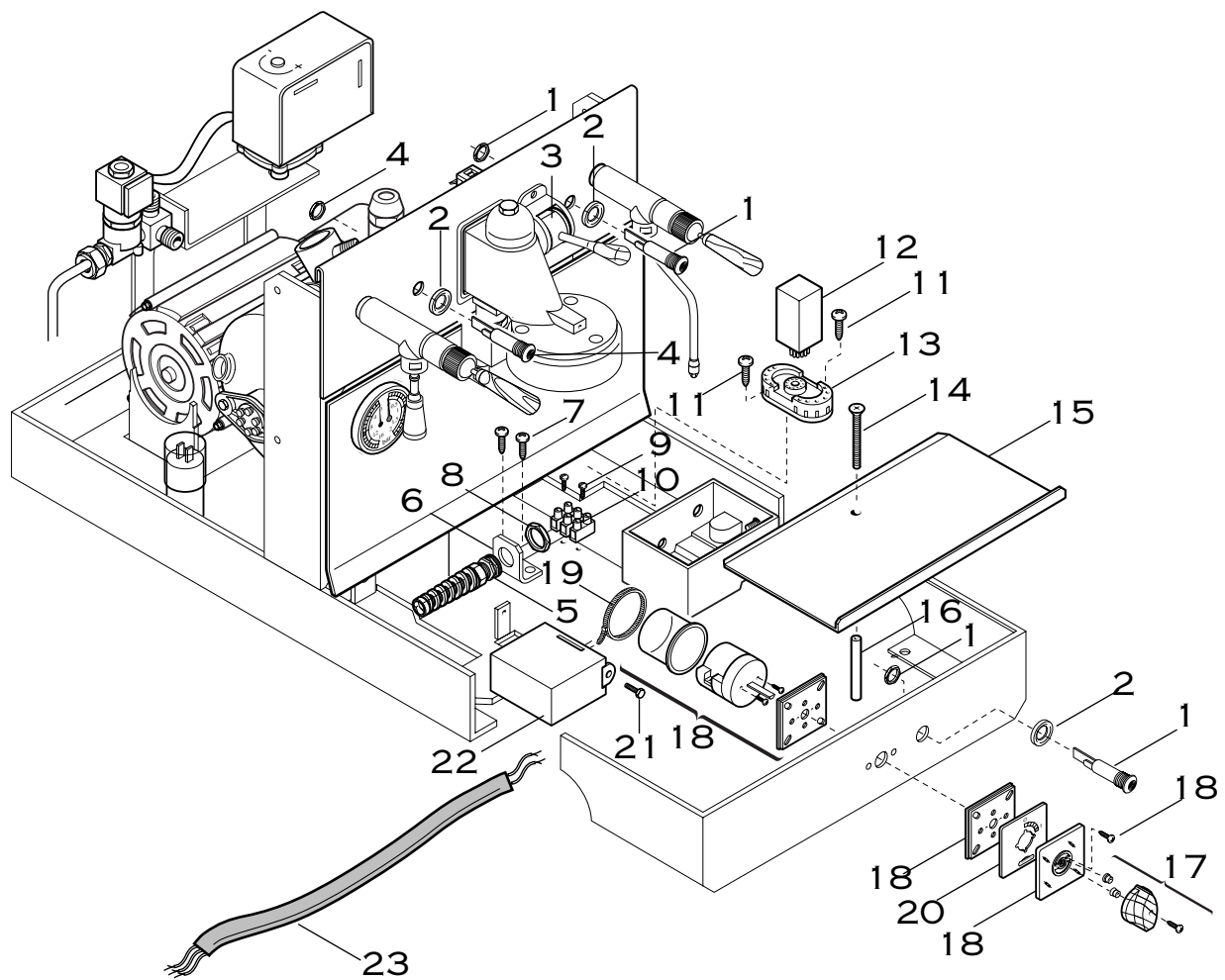
ARTICOLI A3*,T1*,GL*,GL1*
1GR DELIZIOSA LEVETTA ED ELETTRONICA 110V

ARTICLE A3*,T1*,GL*,GL1*
 1GR DELIZIOSA LEVETTA & ELECTRONIC 110V

CALDAIA ASSIEME
 BOILER - ASS.Y

Pos.	Descrizione	Description	Cod.
G	Caldaia assieme	Boiler ass.y	01078034
1	Caldaia	Boiler	00462006
2	Guarnizione	Gasket	01228035
3	Tappo superiore	Upper nut	00026014
4	Sonda di livello assieme	Water level probe - ass.y	01108034
5	Guarnizione rame 3/8	Washer 3/8 - copper	01172035
6	Valvola sicurezza assieme	Safety valve - ass.y	03199034
7	Valvola antirisucchio assieme	Vacuum break valve - ass.y	00200034
8	Guarnizione rame 1/4	Washer 1/4 - copper	00102035
9	Dado M6	Nut M6	01382035
10	Rondella	Washer	00194035
11	Vite M6x14 ottone	Screw M6x14 - brass	01839014
12	Resistenza 110V/2000W trifase	Heating element 110V/2000W - 3 phases	01196035
13	Rondella	Washer	01392035
14	Vite M8x20 inox	Screw M8x20 - inox	00126035
15	Guarnizione resistenza	Element gasket	00499035
16	Protezione contatti	Cover	00276014
17	Vite M4x50 inox	Screw M4x50 - inox	02372035
18	Custodia sonda	Probe housing	01946011
19	Asta sonda assieme	Probe complete with nut & insulator	01941034

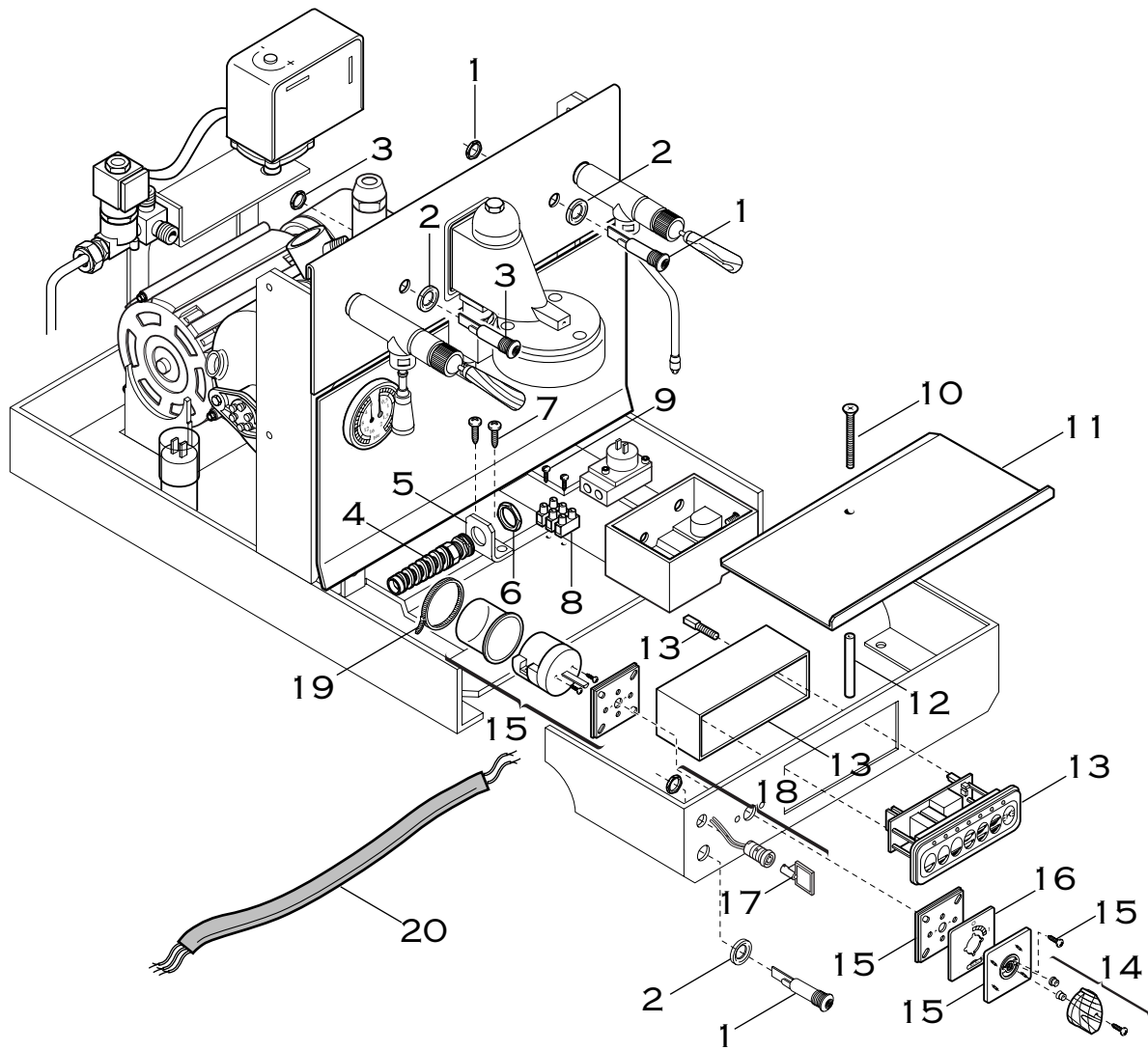
Aggiornamento 01/03/2007	Updated 01/03/2007
--------------------------	--------------------



ARTICOLI A3,A3*,GL,GL*
1GR DELIZIOSA LEVETTA
ARTICLE A3,A3*,GL,GL*
1GR DELIZIOSA LEVETTA

PARTICOLARI ELETTRICI
ELECTRICAL COMPONENTS

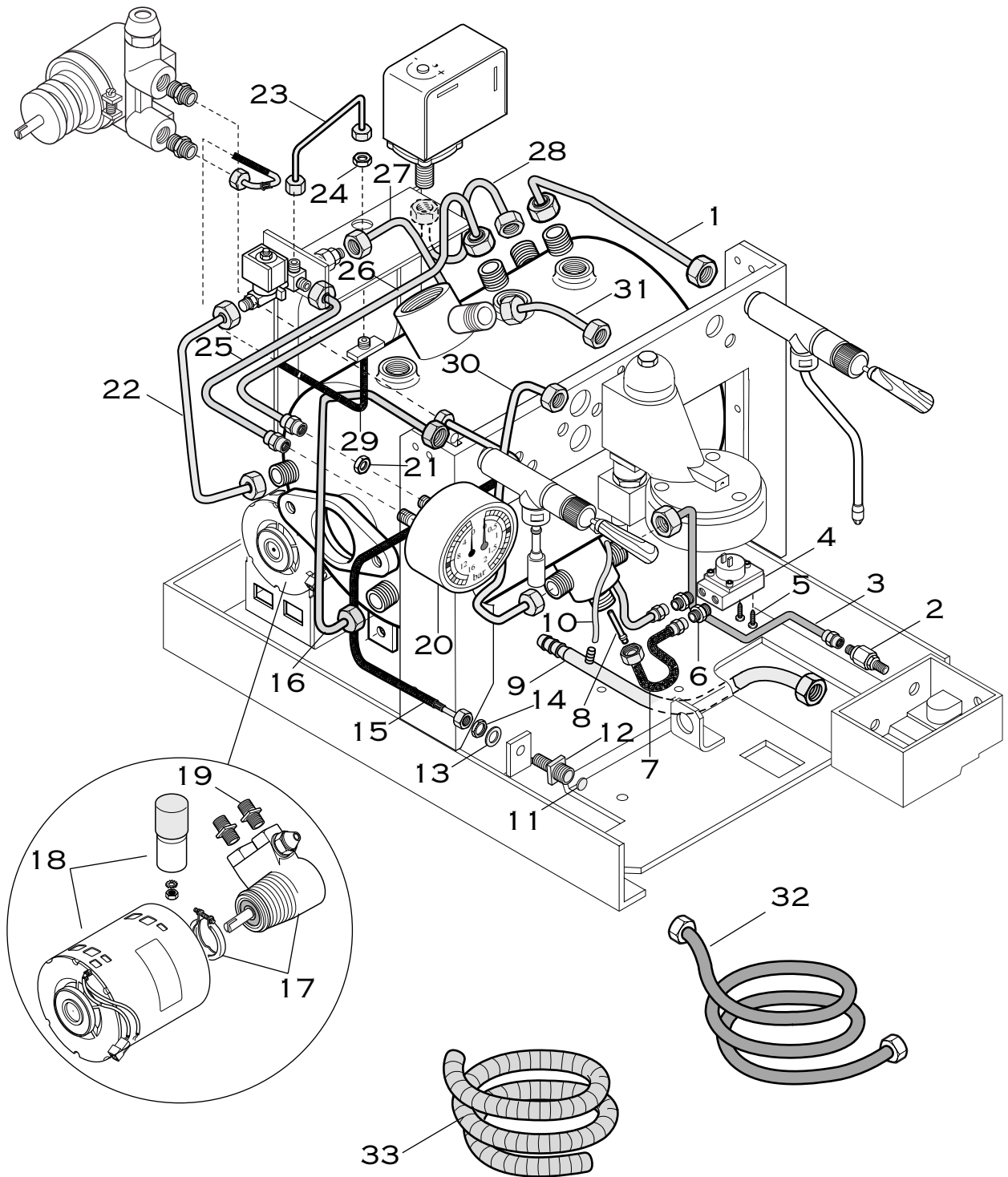
Pos.	Descrizione	Description	Cod.
1	Lampada spia verde 220V	Neon lamp 230V - green	01312035
1	Lampada spia verde 110V	Neon lamp 110V - green	01313035
2	Ghiera cromata	Ferrule - chrome	01311035
2	Ghiera dorata	Ferrule - gold	01311026
3	Comando gruppo cromato assieme	Group control - chrome - ass.y	00960039
3	Comando gruppo ottone assieme	Group control - brass - ass.y	00960038
4	Lampada spia rossa 220V	Neon lamp 230V - red	00073035
4	Lampada spia rossa 110V	Neon lamp 110V - red	01314035
5	fermacavo	Cable fastening	00290035
6	Staffa fermacavo	Bracket	01387042
7	Vite M5x8 inox	Screw M5x8 - inox	01984035
8	Controdado	Lock nut	00297035
9	Vite M4x20 ottone	Screw M4x20 - brass	00540014
10	Morsettiera monofase 32A	Connector block - monophase 32A	00359035
11	Vite M3x18 ottone	Screw M3x18 - brass	00684014
12	Rele' 230V/10A	Relay 230V/10A	00681035
12	Rele' 110V/10A	Relay 110V/10A	00682035
13	Zoccolo per rele'	Relay holder	00683035
14	Vite M4x50 inox	Screw M4x50 - inox	00679035
15	Coprielettronica inox	Splashboard plate - inox	00781014
16	Tube supporto coprielettronica	Spacer	00459014
17	Manopola interruttore radica	On/off switch knob - brierwood	01965058
18	Interruttore generale 0/1	On/off switch 0/1	00056035
19	Fascetta	Tywrap	00265035
20	Quadrante manopola interruttore	On/off switch plate	01916030
21	Vite M4x16 ottone	Screw M4x16 - brass	02100014
22	Regolatore di livello 230V	Level control 230V	00189035
22	Regolatore di livello 110V	Level control 110V	01371035
23	Cablaggio elettrico assieme	Harness - ass.y	02810034



ARTICOLI T1,T1*,GL1,GL1*
1GR DELIZIOSA ELETTRONICA
 ARTICLE T1,T1*,GL1,GL1*
 1GR DELIZIOSA ELECTRONIC

PARTICOLARI ELETTRICI
ELECTRICAL COMPONENTS

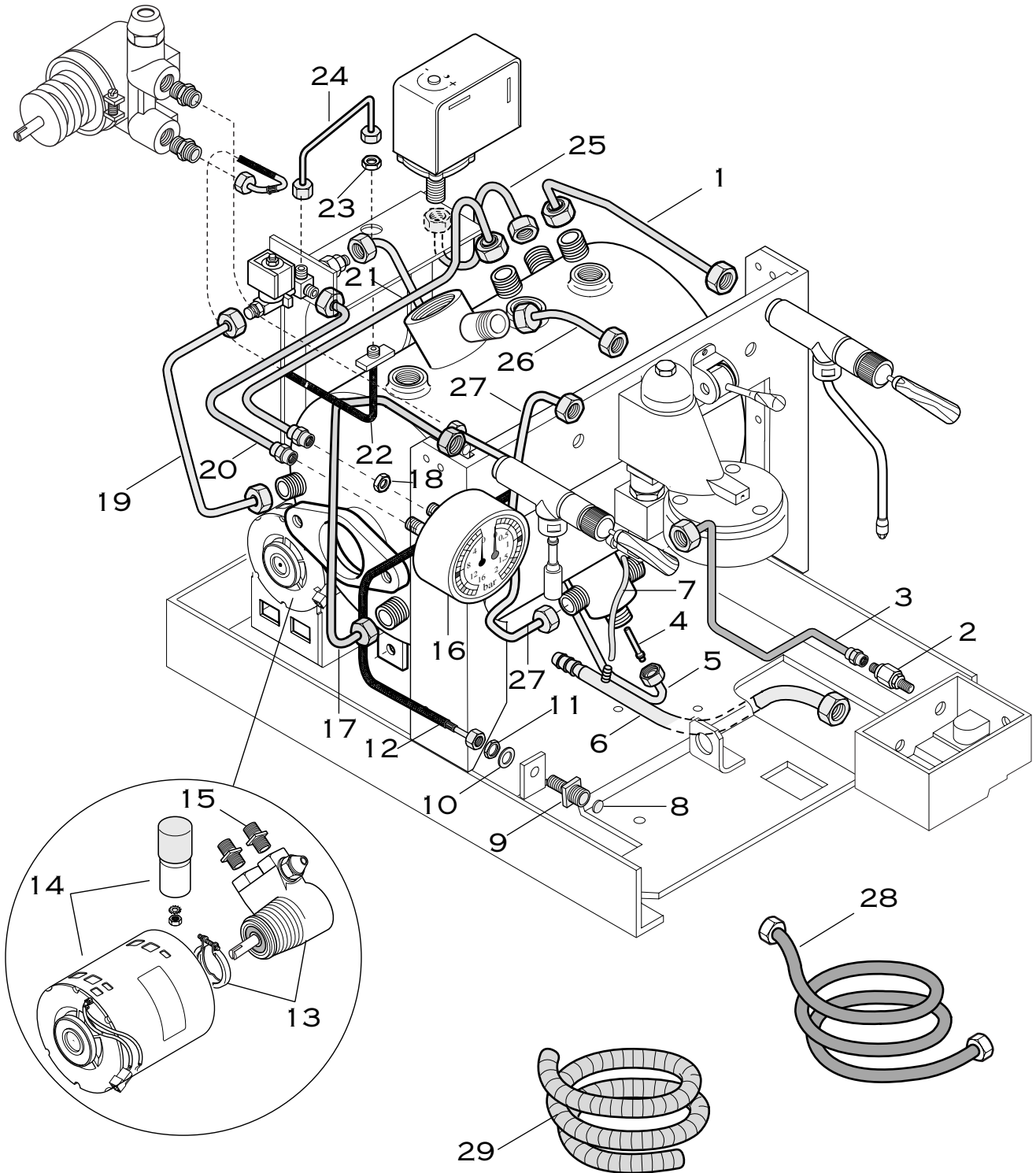
Pos.	Descrizione	Description	Cod.
1	Lampada spia verde 220V	Neon lamp 230V - green	01312035
1	Lampada spia verde 110V	Neon lamp 110V - green	01313035
2	Ghiera cromata	Ferrule - chrome	01311035
2	Ghiera dorata	Ferrule - gold	01311026
3	Lampada spia rossa 220V	Neon lamp 230V - red	00073035
3	Lampada spia rossa 110V	Neon lamp 110V - red	01314035
4	Fermacavo	Cable fastening	00290035
5	Staffa fermacavo	Bracket	01387042
6	Controdado	Lock nut	00297035
7	Vite M5x8 inox	Screw M5x8 - inox	01984035
8	Morsettiera monofase 32A	Connector block - monophase 32A	00359035
9	Vite M4x20 ottone	Screw M4x20 - brass	00540014
10	Vite M4x50 inox	Screw M4x50 - inox	00679035
11	Coprielettronica inox	Splashboard plate - inox	00781014
12	Tube supporto coprielettronica	Spacer	00459014
13	Centralina erogazione 230V 7 tasti radica	Control box 230V - 7 doses - brierwood	01955034
13	Centralina erogazione 110V 7 tasti radica	Control box 110V - 7 doses - brierwood	01956034
14	Manopola interruttore radica	On/off switch knob - brierwood	01965058
15	Interruttore generale 0/1	On/off switch 0/1	00056035
16	Quadrante manopola interruttore	On/off switch plate	01916030
17	Chiave programmazione non estraibile n. 820	Programming key - not removable - n. 820	03312035
18	Blocchetto programm. cablato completo di due chiavi n. 820	Programming wired lock and two keys - n. 820	03195035
19	Fascetta	Tywrap	00265035
20	Cablaggio elettrico assieme	Harness - ass.y	02811034



ARTICOLI T1,T1*,GL1,GL1*
1GR DELIZIOSA ELETTRONICA
 ARTICLE T1,T1*,GL1,GL1*
 1GR DELIZIOSA ELECTRONIC

PARTICOLARI IDRAULICI
IDRAULIC COMPONENTS

Pos.	Descrizione	Description	Cod.
1	Canna da caldaia a rubinetto vapore	Pipe from boiler to steam valve	02056011
2	Valvola espansione assieme	Safety valve - ass.y	00422034
3	Canna da scambiatore inf. a valvola espansione	Pipe from lower heat exchanger to safety valve	02060014
4	Vite M4x30 inox	Screw M4x30 - inox	02458035
5	Contatore volumetrico	Flowmeter	02429035
6	Riduzione 1/4 - 1/8	Adapter 1/4 - 1/8	01289014
7	Canna flex da scambiatore inf. a cont. volum.	Flex pipe from lower heat exchanger to flowmeters	02358014
8	Canna iniettore	Injector pipe	02355014
9	Canna di scarico	Drain pipe	00429011
10	Canna in silicone	Silicone pipe	02473003
11	Filtro 12x2 inox	Filter 12X2 - inox	01340035
12	Riduzione 3/8 - 1/4	Adapter 3/8 - 1/4	00315014
13	Rondella inox	Washer - inox	01292035
14	Controdado 1/4	Lock nut 1/4	00032014
15	Canna flex aspirazione	Flex pipe from water entry to pump	02630014
16	Canna da caldaia a rubinetto acqua	Pipe from boiler to hot water valve	02055011
17	Pompa 100 litri	Pump 100 lt.	00096035
18	Motore 230V	Motor 230V	00092035
18	Motore 110V	Motor 110V	00093035
19	Riduzione 3/8 - 1/4	Adapter 3/8 - 1/4	01506014
20	Manometro doppia scala giallo/cromo	Dual pressure gauge - yellow/chrome	00985014
20	Manometro doppia scala giallo/oro	Dual pressure gauge - yellow/gold	00985026
21	Controdado 1/8	Lock nut 1/8	00637014
22	Canna da elettrovalvola entr/acqua a caldaia	Pipe from solenoid valve to boiler	02061014
23	Canna da canna flex a blocchetto	Pipe from pipe flex to 4 way fitting	02407011
24	Controdado 3/8	Lock nut 3/8	01290014
25	Canna da blocchetto a manometro	Pipe from 4 way fitting to pressure gauge	02064014
26	Canna da caldaia a manometro	Pipe from boiler to pressure gauge	02059014
27	Canna da valv/non/ritorno a contat. volumetrico	Pipe from one-way valve to flowmeter	02062014
28	Canna da caldaia a pressostato	Pipe from boiler to pressure switch	02053014
29	Canna flex mandata	Flex pipe from pump to boiler	02357014
30	Canna da scambiatore inferiore a gruppo	Pipe from lower heat exchanger to group	00767011
31	Canna da scambiatore superiore a gruppo	Pipe from upper heat exchanger to group	02065011
32	Canna flex carico acqua	Water entry flex pipe	00451035
33	Canna scarico acqua	Drain water pipe	00450035



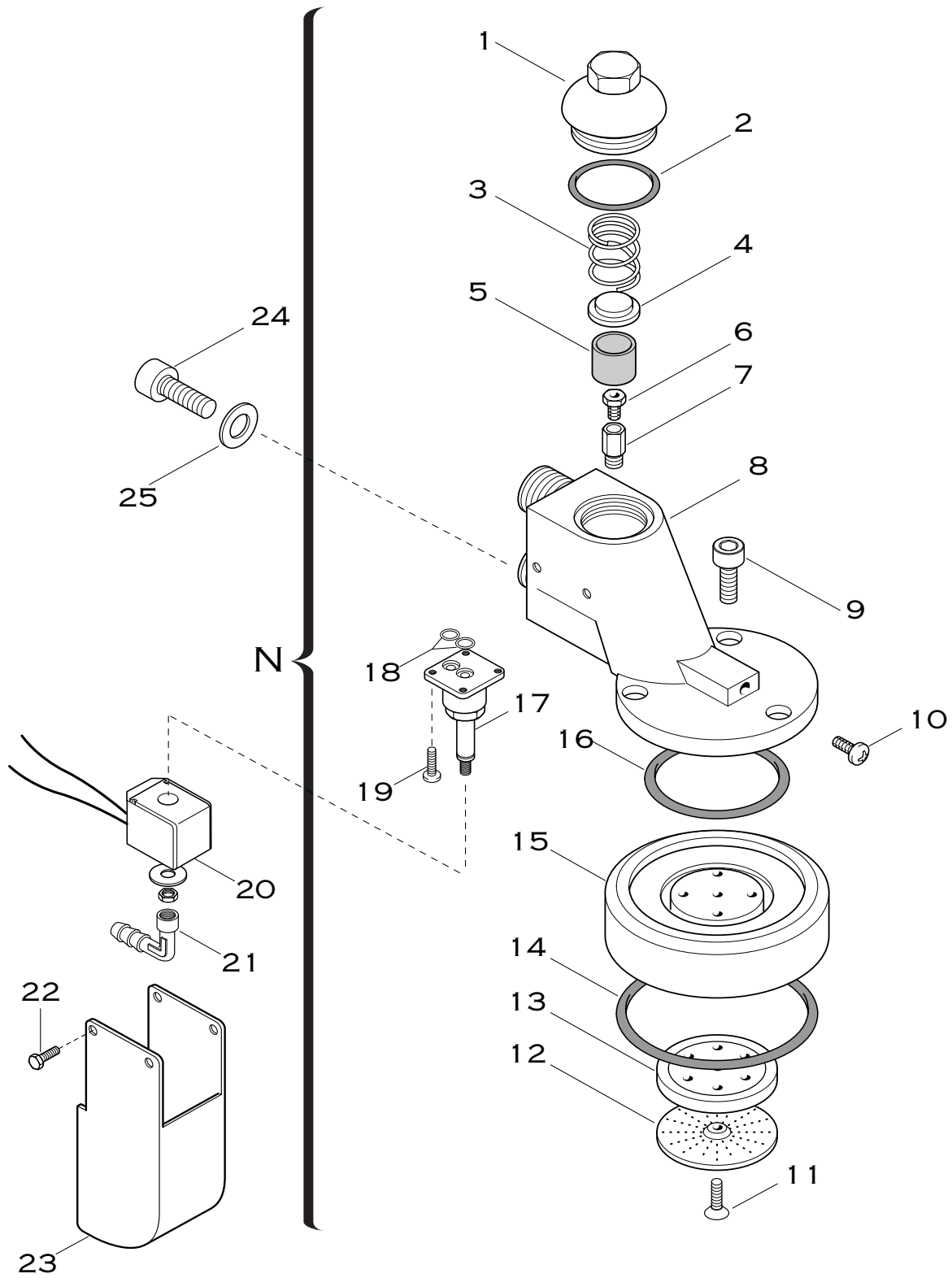
ARTICOLI A3,A3*,GL,GL*
1GR DELIZIOSA LEVETTA
 ARTICLE A3,A3*,GL,GL*
 1GR DELIZIOSA LEVETTA

PARTICOLARI IDRAULICI
IDRAULIC COMPONENTS

Pos.	Descrizione	Description	Cod.
1	Canna da caldaia a rubinetto vapore	Pipe from boiler to steam valve	02056011
2	Valvola espansione assieme	Safety valve - ass.y	00422034
3	Canna da scambiatore inf. a valvola espansione	Pipe from lower heat exchanger to safety valve	02060014
4	Canna iniettore	Injector pipe	02355014
5	Canna da valv/non/ritorno a scamb. inferiore	Pipe from one-way valve to lower heat exchanger	02492011
6	Canna di scarico	Drain pipe	00429011
7	Canna in silicone	Silicone pipe	02473003
8	Filtro 12x2 inox	Filter 12X2 - inox	01340035
9	Riduzione 3/8 - 1/4	Adapter 3/8 - 1/4	00315014
10	Rondella inox	Washer - inox	01292035
11	Controdado 1/4	Lock nut 1/4	00032014
12	Canna flex aspirazione	Flex pipe from water entry to pump	02630014
13	Pompa 100 litri	Pump 100 lt.	00096035
14	Motore 230V	Motor 230V	00092035
14	Motore 110V	Motor 110V	00093035
15	Riduzione 3/8 - 1/4	Adapter 3/8 - 1/4	01506014
16	Manometro doppia scala giallo/cromo	Dual pressure gauge - yellow/chrome	00985014
16	Manometro doppia scala giallo/oro	Dual pressure gauge - yellow/gold	00985026
17	Canna da caldaia a rubinetto acqua	Pipe from boiler to hot water valve	02055011
18	Controdado 1/8	Lock nut 1/8	00637014
19	Canna da elettrovalvola entr/acqua a caldaia	Pipe from solenoid valve to boiler	02061014
20	Canna da blocchetto a manometro	Pipe from 4 way fitting to pressure gauge	02064014
21	Canna da caldaia a manometro	Pipe from boiler to pressure gauge	02059014
22	Canna flex mandata	Flex pipe from pump to boiler	02357014
23	Controdado 3/8	Lock nut 3/8	01290014
24	Canna da canna flex a blocchetto	Pipe from pipe flex to 4 way fitting	02407011
25	Canna da caldaia a pressostato	Pipe from boiler to pressure switch	02053014
26	Canna da scambiatore superiore a gruppo	Pipe from upper heat exchanger to group	02065011
27	Canna da scambiatore inferiore a gruppo	Pipe from lower heat exchanger to group	00767011
28	Canna flex carico acqua	Water entry flex pipe	00451035
29	Canna scarico acqua	Drain water pipe	00450035

Aggiornamento 24/03/2004

Updated 24/03/2004



ARTICOLI A3,A3*,T1,T1*,GL,GL*,GL1,GL1*
1GR DELIZIOSA LEVETTA ED ELETTRONICA

ARTICLE A3,A3*,T1,T1*,GL,GL*,GL1,GL1*
 1GR DELIZIOSA LEVETTA & ELECTRONIC

GRUPPO EROGATORE
 DELIVERY UNIT - ASS.Y

Pos.	Descrizione	Description	Cod.
N	Gruppo erogatore cromato assieme	Delivery unit - chrome - ass.y	02285039
N	Gruppo erogatore ottone assieme	Delivery unit - brass - ass.y	02286038
1	Tappo gruppo cromato	Group cap - chrome	00921021
1	Tappo gruppo ottone	Group cap - brass	00921019
2	Guarnizione tenuta tappo	Gasket	01228035
3	Molla inox	Spring - inox	01242035
4	Cappello filtro ottone	Spring support - brass	00110014
5	Filtro	Filter - inox	00111035
6	Gigleur	Injector	01336014
7	Porta gigleur	Injector support	01335014
8	Corpo gruppo erogatore totalm. cromato	Delivery unit - chrome	01452021
8	Corpo gruppo erogatore totalm. ottone	Delivery unit - brass	01452019
9	Vite M5x10 inox	Screw M5x10 - inox	00122035
10	Vite M4x6 inox	Screw M4x6 - inox	00123035
11	Vite M5x16 inox	Screw M5x16 - inox	01206035
12	Filtro doccia - inox	Shower filter - inox	01208035
13	Massello ottone	Shower holder - brass	01252014
14	Guarnizione sottocoppa	Filter holder gasket	01917035
15	Campana gruppo cromata	Delivery group bell - chrome	02151021
15	Campana gruppo ottone	Delivery group bell - brass	02151019
16	Guarnizione campana	Group bell gasket	01204035
17	Pilota elettrovalvola 3 vie	Solenoid valve pilot - 3 ways	01615035
18	Guarnizione elettrovalvola	Solenoid valve pilot gasket	00112035
19	Vite M4x12 ottone	Screw M4x12 - brass	00114035
20	Bobina 230V	Wired coil 230V	01950059
20	Bobina 110V	Wired coil 110V	01951059
21	Raccordo 1/8	1/8 fitting	01432035
22	Vite M4x6 inox	Screw M4x6 - inox	01026015
23	Copri elettrovalvola cromo	Solenoid valve cover - chrome	02398021
23	Copri elettrovalvola ottone	Solenoid valve cover - brass	02398019
24	Vite M8x16 inox	Screw M8x16 - inox	01817035
25	Rondella inox	Washer - inox	01816035

Aggiornamento 24/03/2004	Updated 24/03/2004
--------------------------	--------------------