

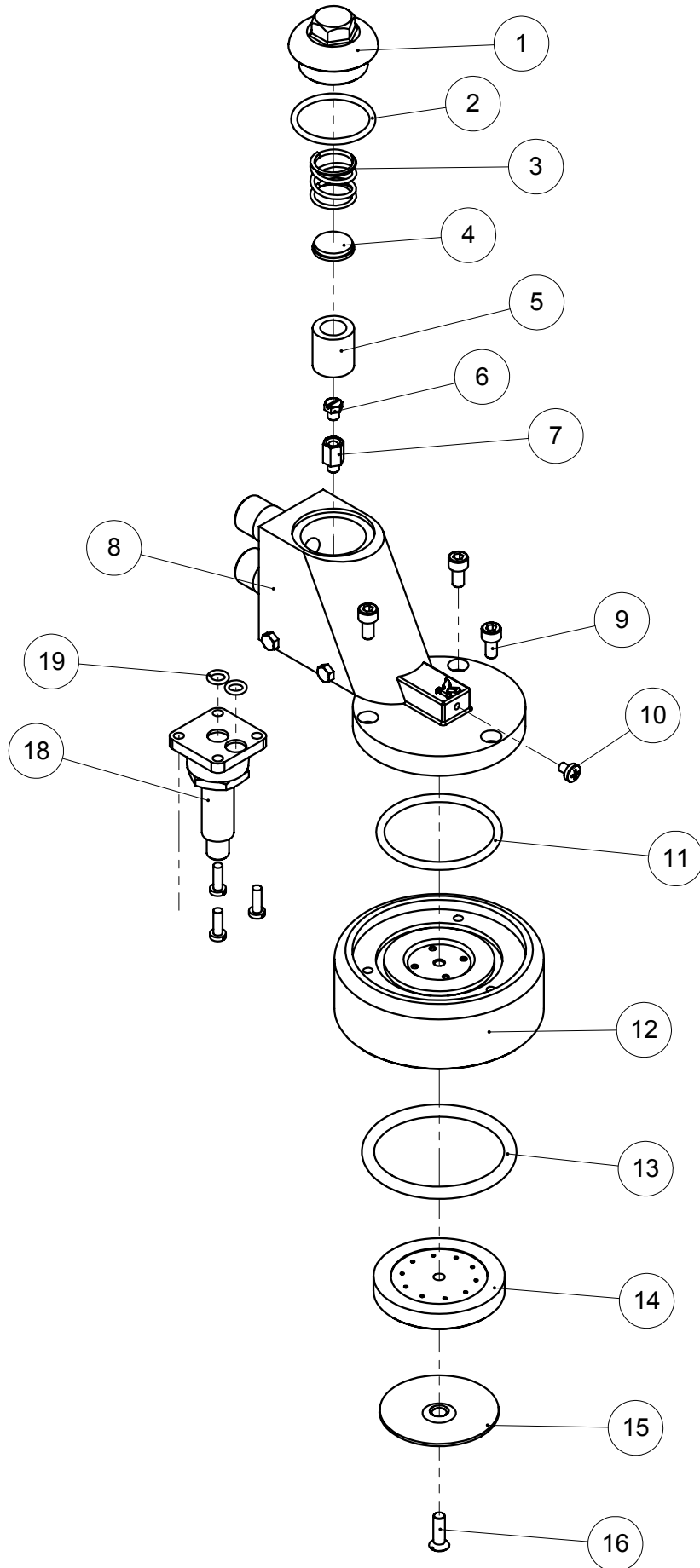
# **ELEKTRA SPARE PARTS CATALOGUE**

**SIXTIES 2GR**

**T3 – HL1**

**MODEL**

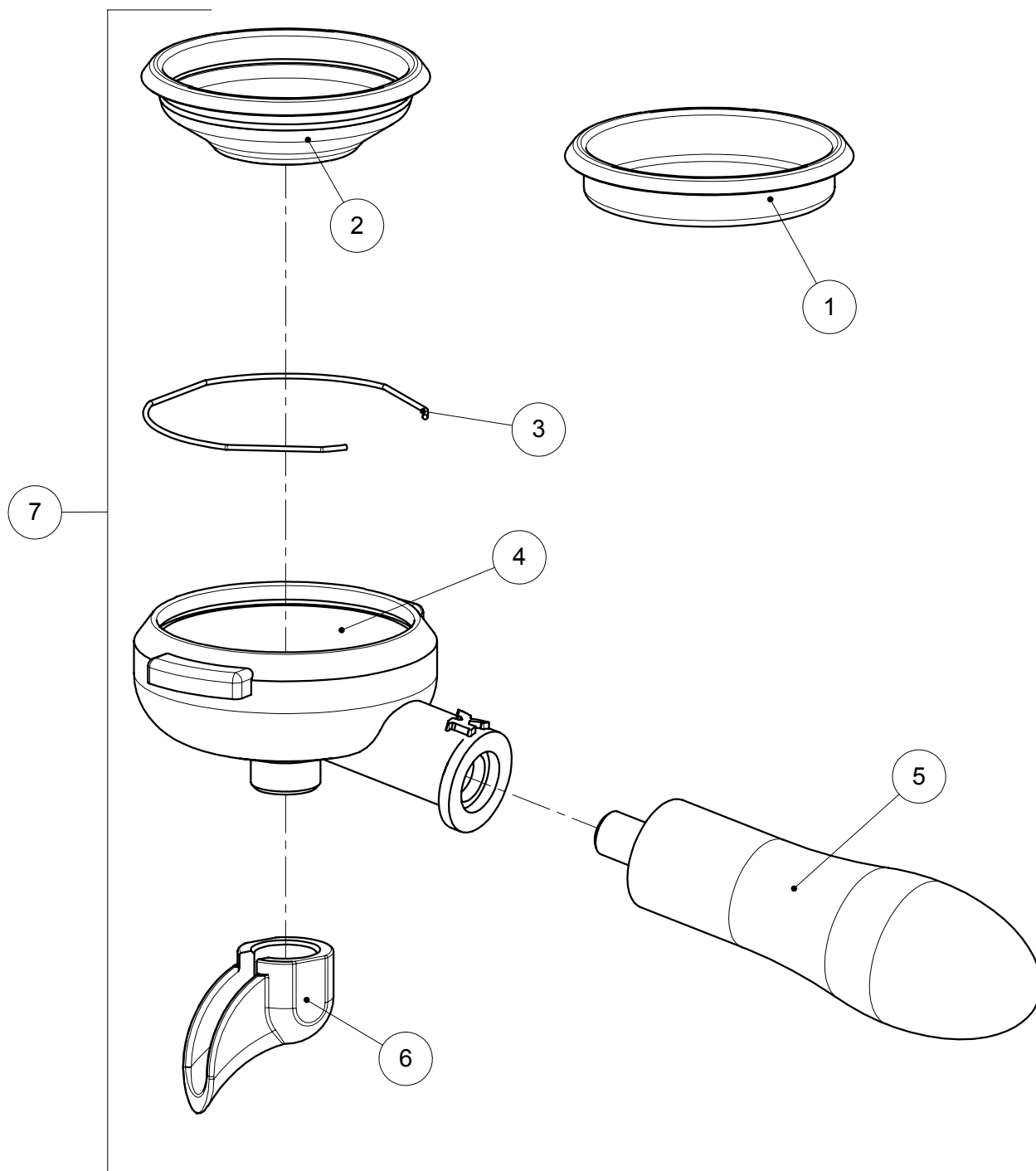
**SINCE 2011 UNTIL 3-2018**



A1) GRUPPO EROGATORE ASSIEME  
DELIVERY UNIT ASSEMBLY

**A1-GRUPPO EROGATORE ASSIEME**  
**DELIVERY UNIT ASSEMBLY**

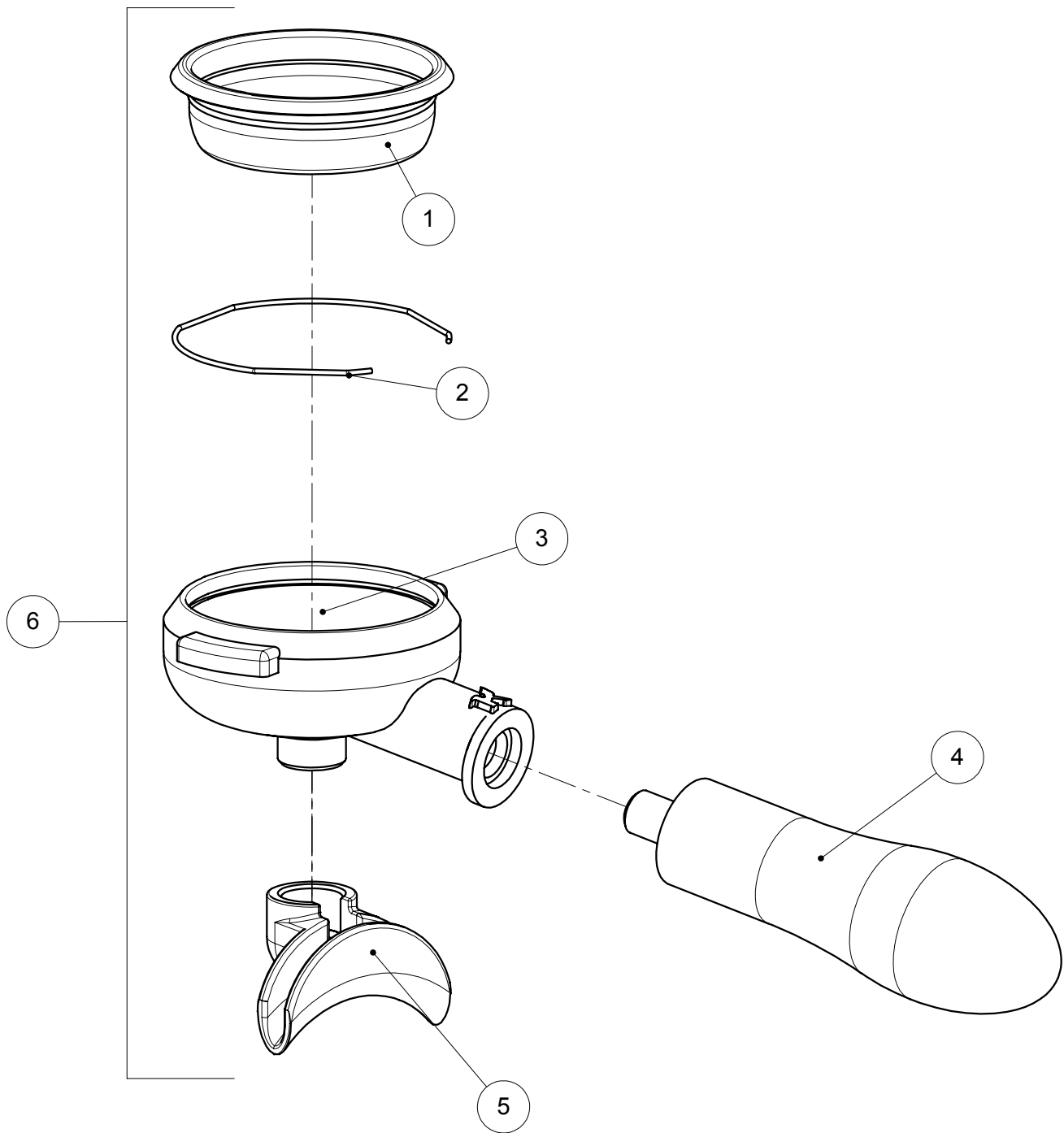
Pos.	Descrizione	Description	Cod.
1	Tappo cromo	Cap chromed	00921021
1	Tappo ottone lucido	Cap polished brass	00921019
2	Guarnizione tenuta tappo	Gasket cap	01228035
3	Molla	Spring	01242035
4	Cappello filtro	Filter cap	00110014
5	Filtro	Filter	00111035
6	Gigleur	Injector	01336014
7	Porta gigleur	Injector support	01335014
8	Corpo cromo	Delivery unit chromed	01452021
8	Corpo ottone lucido	Delivery unit polished brass	01452019
9	Vite M5x10 inox	Screw M5x10 inox	00122035
10	Vite M4x6 inox	Screw M4x6 inox	00123035
10	Vite M4x6 ottone lucido	Screw M4x6 polished brass	00123026
11	Guarnizione campana	Bell gasket	01204035
12	Campana cromo	Bell chromed	02151021
12	Campana ottone lucido	Bell polished brass	02151019
13	Guarnizione sottocoppa	Filter holder gasket	01917035
14	Massello	Shower holder	01252014
15	Filtro doccia	Shower filter	01208035
16	Vite M5x16 inox	Screw M5x16 – inox	01206035
17	Vite M4x12 ottone	Screw M4x12 – brass	00114035
18	Pilota elettrovalvola 3 vie	3 ways solenoid valve pilot	01615035
19	Guarnizione elettrovalvola	Solenoid valve pilot gasket	00112035
	Kit cialda	Pod kit	02367034



**B1- PORTAFILTRO ASSIEME**  
FILTER HOLDER ASSEMBLY

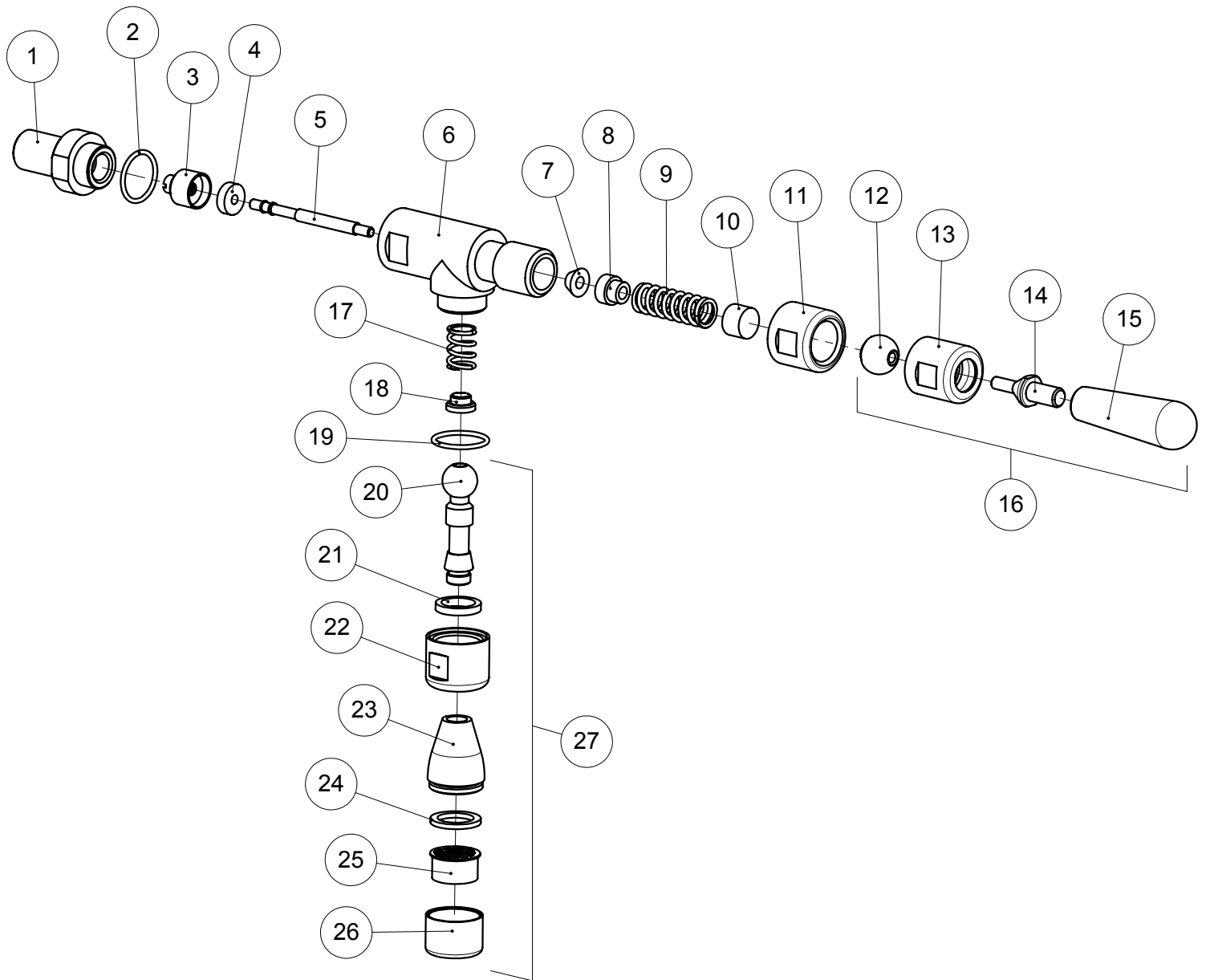
Cod.	Descrizione	Description	Cod.
1	Filtro cieco	Blind filter	01309035
2	Filtro 1 tazza standard altezza 21,5 mm	Filter 1 cup - standard - 21,5 mm high	01796035
2	Filtro 1 tazza altezza 25 mm	Filter 1 cup - 25 mm high	00065035
3	Molla fermafiltro	Retaining clip	01304035
4	Corpo portafiltro cromo	Filter holder - chrome	02152021
5	Manopola radica	Handle - brierwood	01897035
6	Beccuccio 1 tazza	Outlet 1 cup	03432021
7	Portafiltro 1 tazza radica assieme	Filter holder 1 cup - brierwood - assembly	03436039

	Aggiornamento 01/03/14	Updated 01/03/14	
--	------------------------	------------------	--



**B2-PORTAFILTRO ASSIEME**  
FILTER HOLDER ASSEMBLY

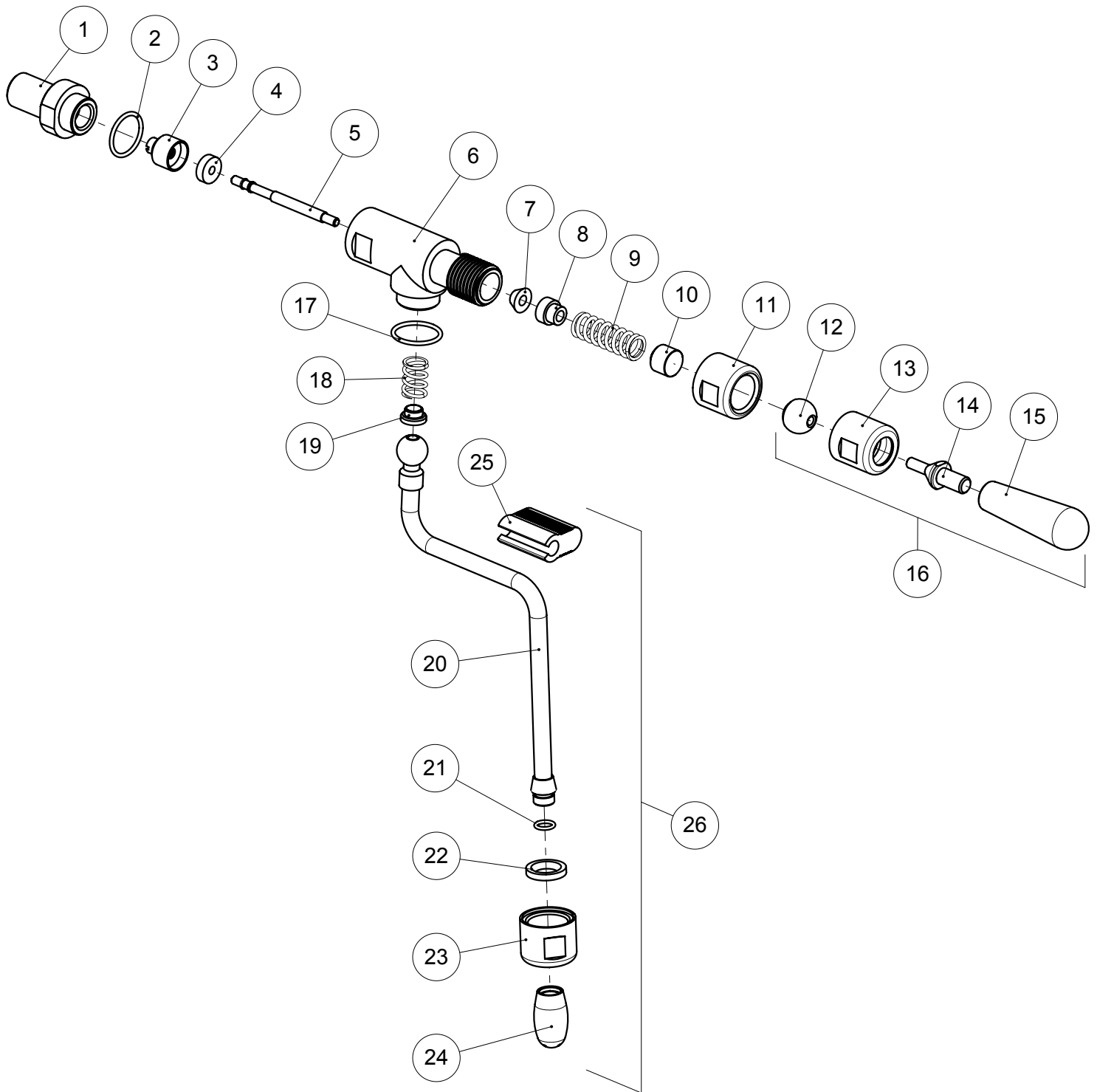
Cod.	Descrizione	Description	Cod.
1	Filtro 2 tazze	Filter 2 cups	00066035
2	Molla fermafiltro	Retaining clip	01304035
3	Corpo portafiltro cromo	Filter holder chromed	02152021
4	Manopola radica	Handle – brierwood	01897035
5	Beccuccio 2 tazze	Outlet 2 cups	03431021
6	Portafiltro 2 tazze radica assieme	Filter holder 2 cups brierwood assembly	03435039





**C1-RUBINETTO ACQUA ASSIEME**  
WATER VALVE ASSEMBLY

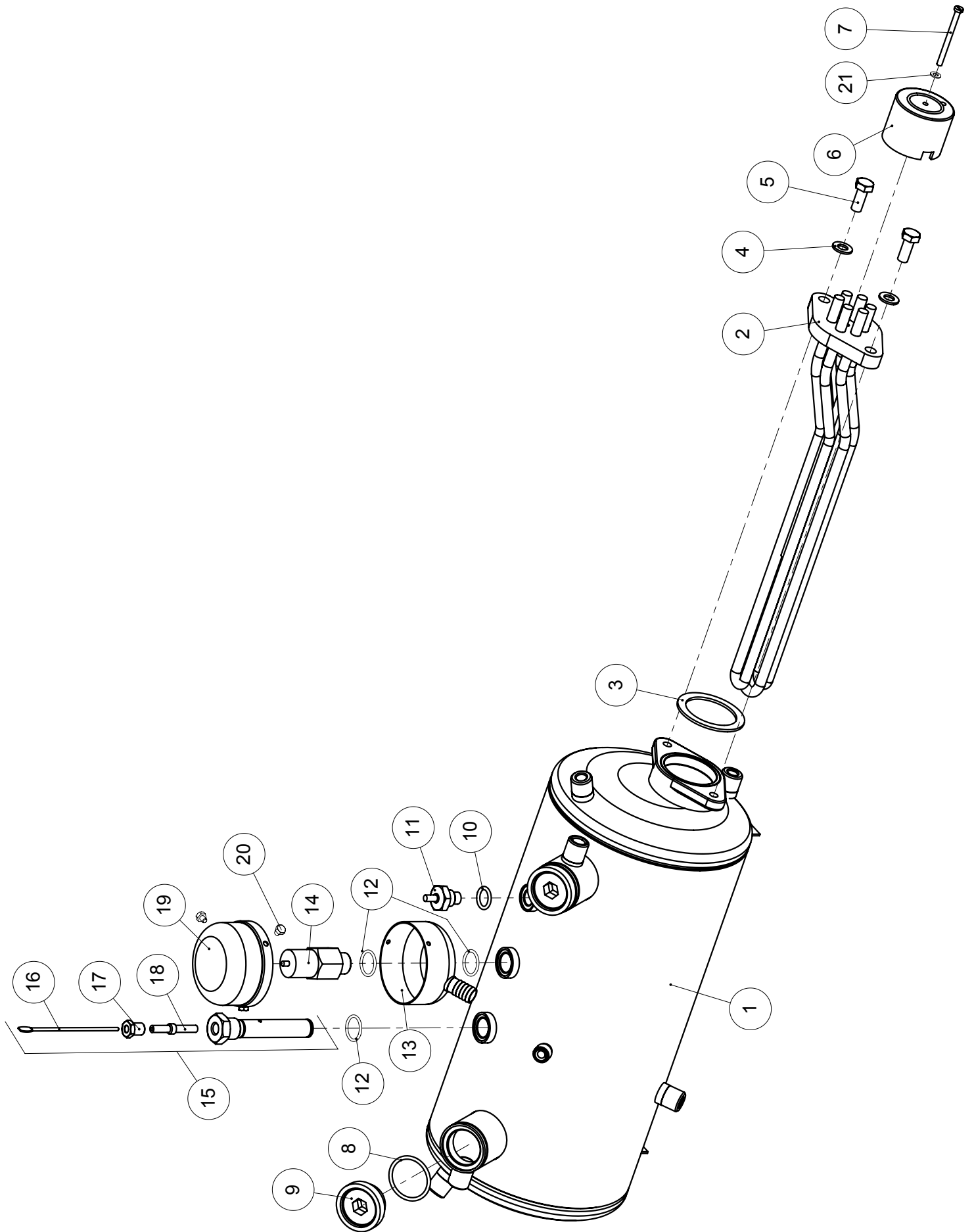
Pos.	Descrizione	Description	Cod.
1	Testa cromo	Valve base chromed	00954021
1	Testa ottone lucido	Valve base polished brass	00954019
2	Guarnizione OR	Gasket	00956035
3	Portaguarnizione	Gasket seat	00042014
4	Guarnizione tenuta	Gasket	02862035
5	Tirante	Shaft	00048014
6	Corpo cromo	Body chromed	01891021
6	Corpo ottone lucido	Body polished brass	01891019
7	Guarnizione tirante	Shaft gasket	01178035
8	Guidamolla	Spring guide	00045014
9	Molla	Spring	01189035
10	Testina tirante	Head shaft	00047014
11	Controdado cromo	Lock nut chromed	00950021
11	Controdado ottone lucido	Lock nut polished brass	00950019
12	Sfera comando	Sphere	01458014
13	Ghiera leva	Handle adapter	03207015
14	Leva	Lever	01457015
15	Pomello radica	Knob – brierwood	01899035
16	Leva assieme	Lever assembly	02259039
17	Molla snodo	Joint spring	01912035
18	Bussola snodo	Joint seat	01913014
19	Guarnizione OR boccola	Bushing gasket	01888035
20	Canna acqua	Hot water wand	00441011
21	Guarnizione snodo	Joint gasket	01893035
22	Boccola snodo cromo	Joint nut chromed	00946021
22	Boccola snodo ottone lucido	Joint nut polished brass	00946019
23	Diffusore	Nozzle housing	00442014
24	Guarnizione	Gasket	00409035
25	Filtro	Filter	00424014
26	Calotta	Cap	00423014
27	Canna acqua assieme cromo	Hot water wand – chromed assembly	02206039
27	Canna acqua assieme ottone lucido	Hot water wand – polished brass assembly	02206038
	Kit guarnizioni	Gasket kit	02200034



C2) RUBINETTO VAPORE ASSIEME  
STEAM VALVE ASSEMBLY

**C2-RUBINETTO VAPORE ASSIEME**  
STEAM VALVE ASSEMBLY

Pos.	Descrizione	Description	Cod.
1	Testa cromo	Valve base chromed	00954021
1	Testa ottone lucido	Valve base polished brass	00954019
2	Guarnizione testa	Base gasket	00956035
3	Portaguarnizione	Gasket seat	00042014
4	Guarnizione tenuta	Gasket	02862035
5	Tirante	Shaft	00048014
6	Corpo ottone lucido	Body polished brass	01891019
6	Corpo cromo	Body chromed	01891021
7	Guarnizione tirante	Shaft gasket	01178035
8	Guidamolla	Spring guide	00045014
9	Molla	Spring	01189035
10	Testina tirante	Head shaft	00047014
11	Controdado cromo	Lock nut chromed	00950021
11	Controdado ottone lucido	Lock nut polished brass	00950019
12	Sfera comando	Sphere	01458014
13	Ghiera leva	Handle adapter	03207015
14	Leva	Lever	01457015
15	Pomello radica	Knob – brierwood	01899035
16	Leva assieme	Lever assembly	02259039
17	Guarnizione boccola	Bushing gasket	01888035
18	Molla snodo	Joint spring	01912035
19	Bussola snodo	Joint seat	01913014
20	Canna vapore	Steam wand	00444011
21	Guarnizione spruzzatore	Nozzle gasket	06004035
22	Guarnizione snodo	Joint gasket	01893035
23	Boccola snodo cromo	Nut joint chromed	00946021
23	Boccola snodo ottone lucido	Nut joint polished brass	00946019
24	Spruzzatore vapore fori diametro 1.0	Steam nozzle holes diameter 1.0	03919015
24	Spruzzatore vapore fori diametro 1.5	Steam nozzle holes diameter 1.5	00448014
25	Protezione	Handle insulation	01964035
26	Canna vapore assieme cromo	Steam wand chromed assembly	02202039
26	Canna vapore assieme ottone lucido	Steam wand polished brass assembly	02202038
	Kit guarnizioni	Gasket kit	02200034



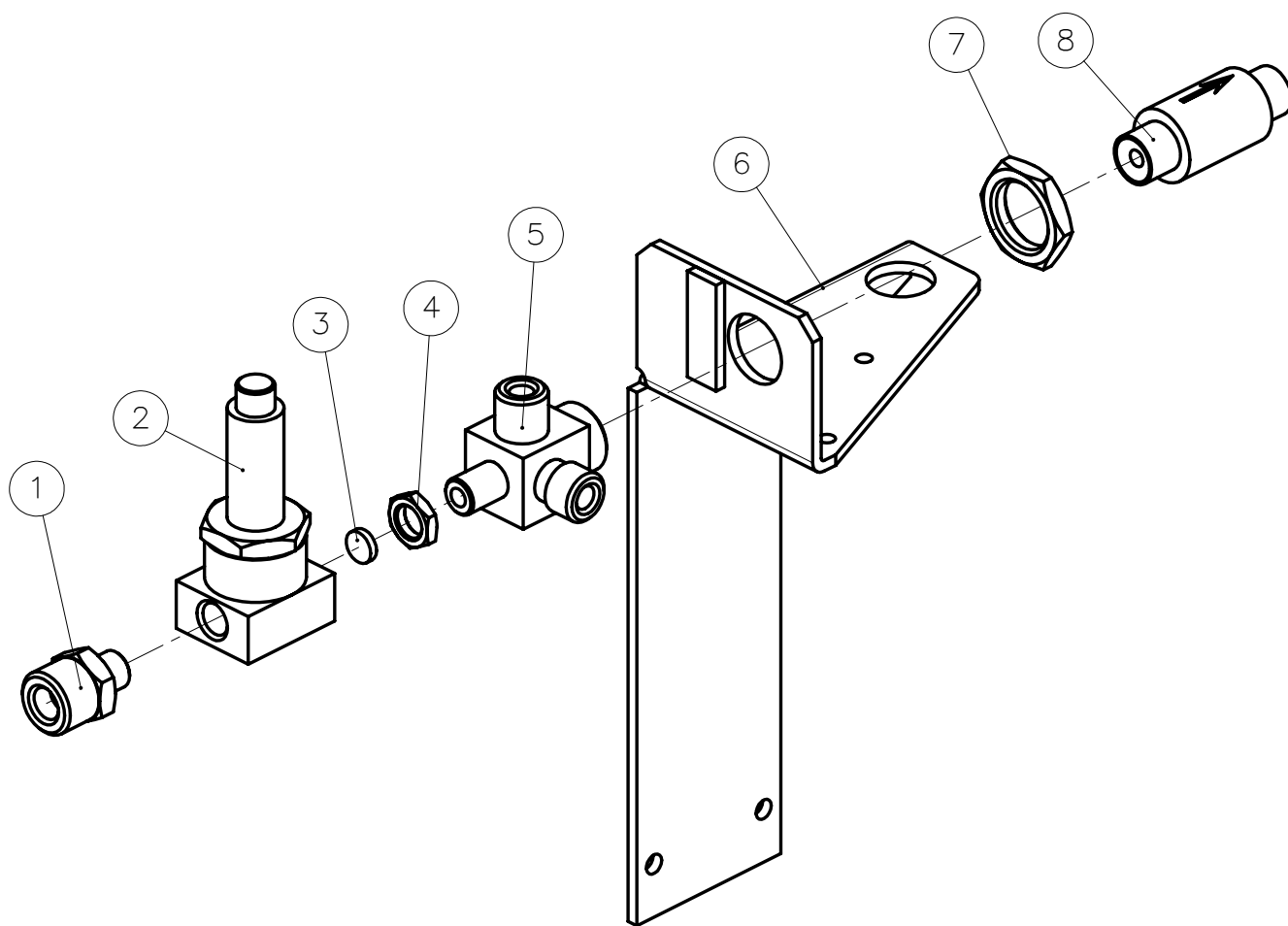
**ARTICOLI- ARTICLES:T3,HL1  
SIXTIES 2GR**

**D2-CALDAIA ASSIEME  
BOILER ASSEMBLY**

Cod.	Descrizione	Description	Cod.
1	Caldaia	Boiler	03575006
2	Resistenza 230-400V/3500W trifase	Heating element 230-400V/3500W - 3 phases	02159035
3	Guarnizione resistenza	Element gasket	00499035
4	Rondella	Washer	01392035
5	Vite M8x20 inox	Screw M8x20 inox	00126035
6	Protezione contatti resistenza Compact	Heating element cover - Compact model	04317014
6	Protezione contatti resistenza Maxi	Heating element cover - Maxi model	03990014
7	Vite TC M4x35 inox Compact	Screw TC M4x35 inox - Compact model	02373035
7	Vite TC M4x50 inox Maxi	Screw TC M4x50 inox - Maxi model	02372035
8	Guarnizione	Gasket	01228035
9	Tappo scambiatore	Upper nut	00026014
10	Guarnizione 1/4	Gasket 1/4	00102035
11	Valvola antirisucchio	Vacuum break valve	03261034
12	Guarnizione 3/8	Gasket 3/8	01172035
13	Vaschetta valvola sicurezza	Safety valve cup	03956054
14	Valvola sicurezza	Safety valve	03316034
15	Sonda di livello assieme	Level probe assembly	01108034
16	Asta sonda di livello	Level probe	03655035
17	Premi isolatore	Nut for insulator	03497035
18	Isolatore	Insulator	01092035
19	Coprivaschetta valvola sicurezza	Safety valve cup cover	03957118
20	Vite TE M4x5 ottone	Screw TE M4x5 brass	03973035
21	Rondella	Washer	01505035

Aggiornamento 07/04/17

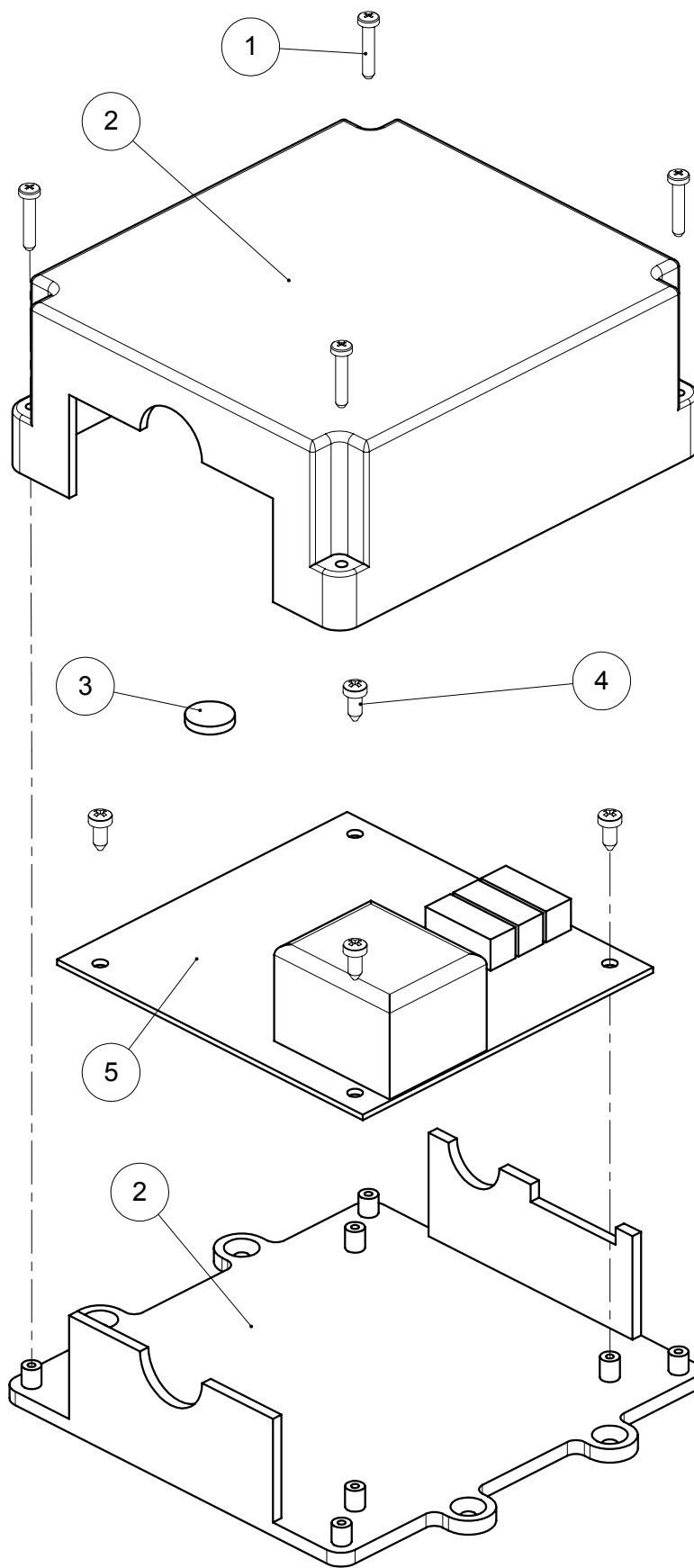
Updated 07/04/17



**ARTICOLI - ARTICLES: T1,T1\*,GL1,GL1\*,T3,HL1  
SIXTIES**

**E1-ENTRATA ACQUA ASSIEME**  
WATER ENTRY ASSEMBLY

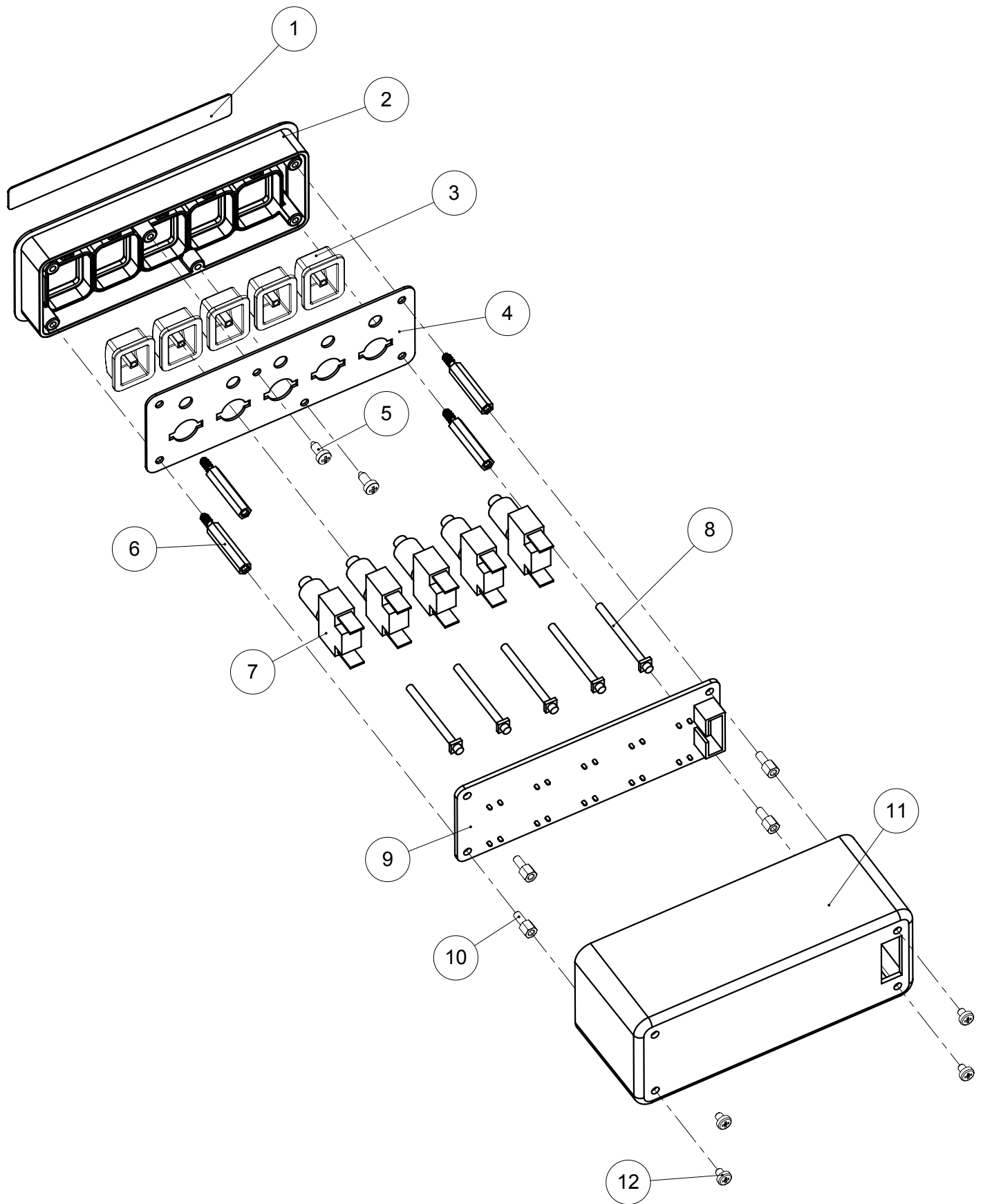
Pos.	Descrizione	Description	Cod.
1	Riduzione 3/8-1/8	Adapter 3/8 - 1/8	01288014
2	Pilota elettrovalvola 2 vie	Solenoid valve pilot - 2 ways	01847035
3	Filtro	Filter	01341035
4	Controdado 1/8	Lock nut 1/8	00637014
5	Raccordo quattro vie	Manifold fitting - 4 ways	01451014
6	Staffa entrata acqua	Water entry bracket	03576011
7	Controdado M18X1	Lock nut M18x1	00031014
8	Valvola non ritorno	Nonreturn valve	00330034





**F2-CENTRALINA DI CONTROLLO**  
CONTROL BOX

Pos.	Descrizione	Description	Cod.
1	Vite 3x16	Screw 3x16	03481035
2	Base + coperchio	Electronic box	03222014
3	Batteria tampone	Buffer battery	03338035
4	Vite 3x6	Screw 3x6	03494035
5	Scheda elettronica	Electronic card	03659035

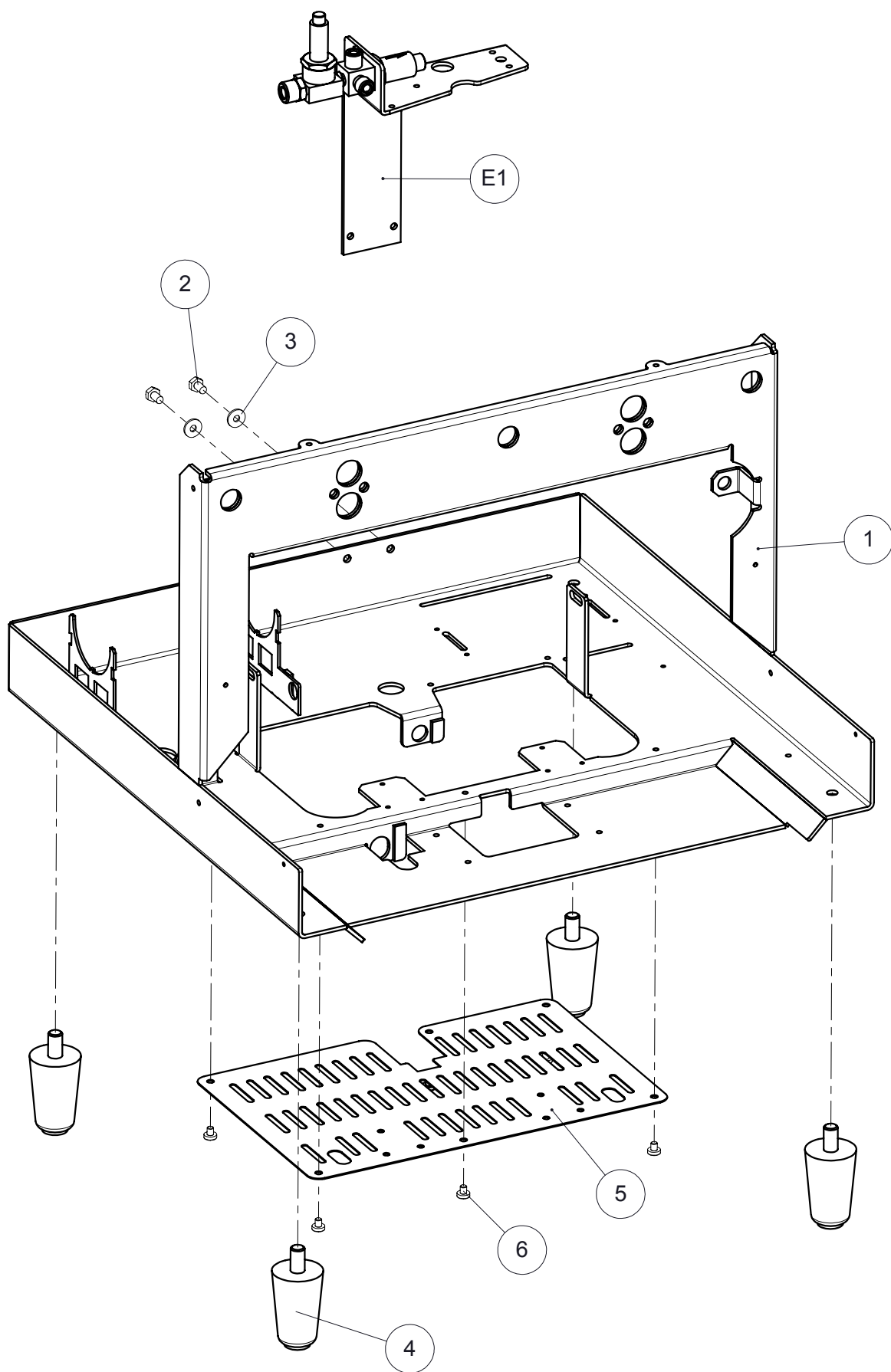


G1) PULSANTIERA ASSIEME  
PUSH-BUTTON PANEL ASSEMBLY

**G1-PULSANTIERA ASSIEME**  
PUSH - BUTTON PANEL - ASSEMBLY

Pos.	Descrizione	Description	Cod.
1	Membrana	Membrane	03193035
2	Scatola cromo	Push-button box chromed	05140021
3	Tasto cromo	Button chromed	03224021
4	Staffa	Bracket	05147014
5	Vite 3,5x8	Screw 3,5x8	02573035
6	Distanziale	Spacer	05133023
7	Pulsante	Push-button	03225035
8	Guidaluce	Light guide	05134014
9	Scheda elettronica	Electronic card	05142035
10	Distanziale	Spacer	05169035
11	Coperchio	Cover	05141057
12	Vite M3x4	Screw M3x4	05168035

Aggiornamento 07/04/17	Updated 07/04/17	
------------------------	------------------	--



SIXTIES

COMPACT

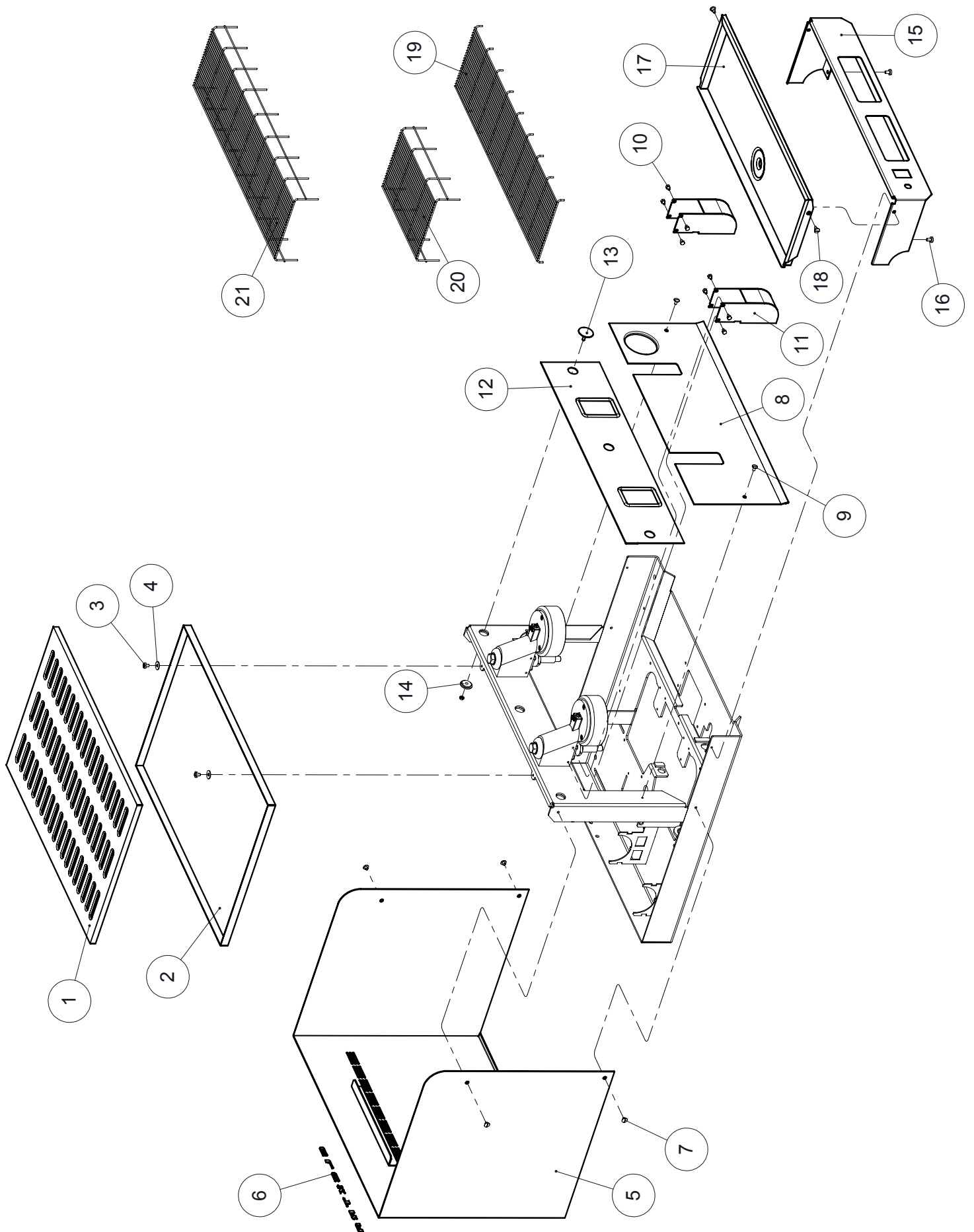
S2) TELAIIO/ACCESSORI

FRAME/ACCESSORIES

**ARTICOLI: T3,HL1**  
**SIXTIES 2GR**  
ARTICLES: T3,HL1  
SIXTIES 2GR

**S2-TELAIO & ACCESSORI**  
FRAME & ACCESSORIES

Pos.	Descrizione	Description	Cod.
1	Telaio	Frame	04304042
2	Vite M5x8	Screw M5x8	01363035
3	Rondella M5x15	Washer M5x15	01480035
4	Piedino cromo	Foot - chrome	02154035
5	Pannello telaio	Frame panel	04316003
6	Vite TC M5x6 inox	Screw M5x6 inox	02245035



SIXTIES

COMPACT

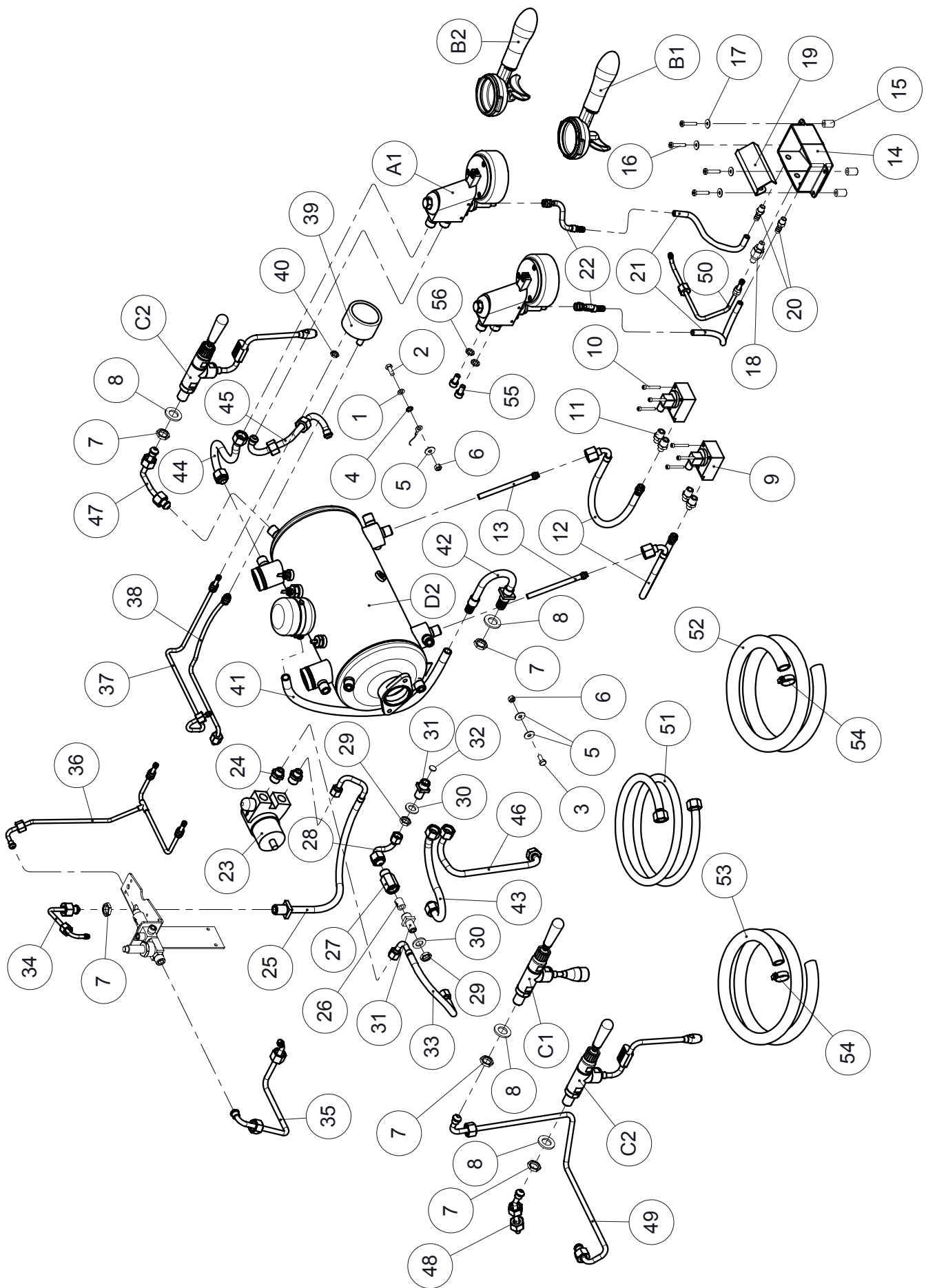
T2) VARIE DI CARROZZAMENTO

BODY VARIOUS

**ARTICOLI: T3,HL1**  
**SIXTIES 2GR**  
ARTICLES: T3,HL1  
SIXTIES 2GR

**T2-VARIE DI CARROZZAMENTO**  
BODY VARIOUS

Pos.	Descrizione	Description	Cod.
1	Griglia superiore	Cup heater tray grid	04313007
2	Portatazze superiore	Cup heater tray	04312011
3	Vite TC M5X6 inox	Screw M5X6 inox	02245035
4	Rondella M5x15	Washer M5X15	01480035
5	Carrozzeria inox - completa di logo "ELEKTRA"	Body - inox - "ELEKTRA" logo included	04314081
5	Carrozzeria ottone lucido - completa di logo "ELEKTRA"	Body - polished brass - "ELEKTRA" logo included	04315081
6	Logo "ELEKTRA" cromo	"ELEKTRA" logo - chrome	03247021
7	Vite TC M5x5 Poelier inox	Screw M5x5 Poelier inox	01969015
8	Sottofrontone inox	Front panel - inox	04309014
8	Sottofrontone ottone lucido	Front panel - polished brass	04310019
9	Vite TC M4x8 Poelier inox	Screw M4x8 Poelier inox	01952015
10	Vite TE M4x6 inox	Screw M4x6 inox	01026015
11	Coprielettrovalvola cromo	Solenoid valve cover - chrome	02398021
11	Coprielettrovalvola ottone lucido	Solenoid valve cover - polished brass	02398019
12	Frontone inox	Front panel - inox	04305030
12	Frontone ottone lucido	Front panel - polished brass	04306030
13	Tappo copriforo	Hole cover	02038015
14	Rondella tappo copriforo	Hole cover washer	02873014
15	Frontone inferiore inox	Lower front panel - inox	04307014
15	Frontone inferiore ottone lucido	Lower front panel - polished brass	04308019
16	Vite TC M5x8 inox	Screw M5x8 inox	01363035
17	Portatazze inferiore	Drip tray	04311011
18	Vite distanziale Poelier inox	Spacing screw Poelier inox	03952015
19	Griglia inferiore bassa	Drip tray low grid	02460082
20	Griglia inferiore alta singola	Drip tray single tall grid	04319082
21	Griglia inferiore alta doppia	Drip tray double tall grid	04318082



SIXTIES

COMPACT

U2) COMPONENTI IDRAULICI

HYDRAULIC COMPONENTS

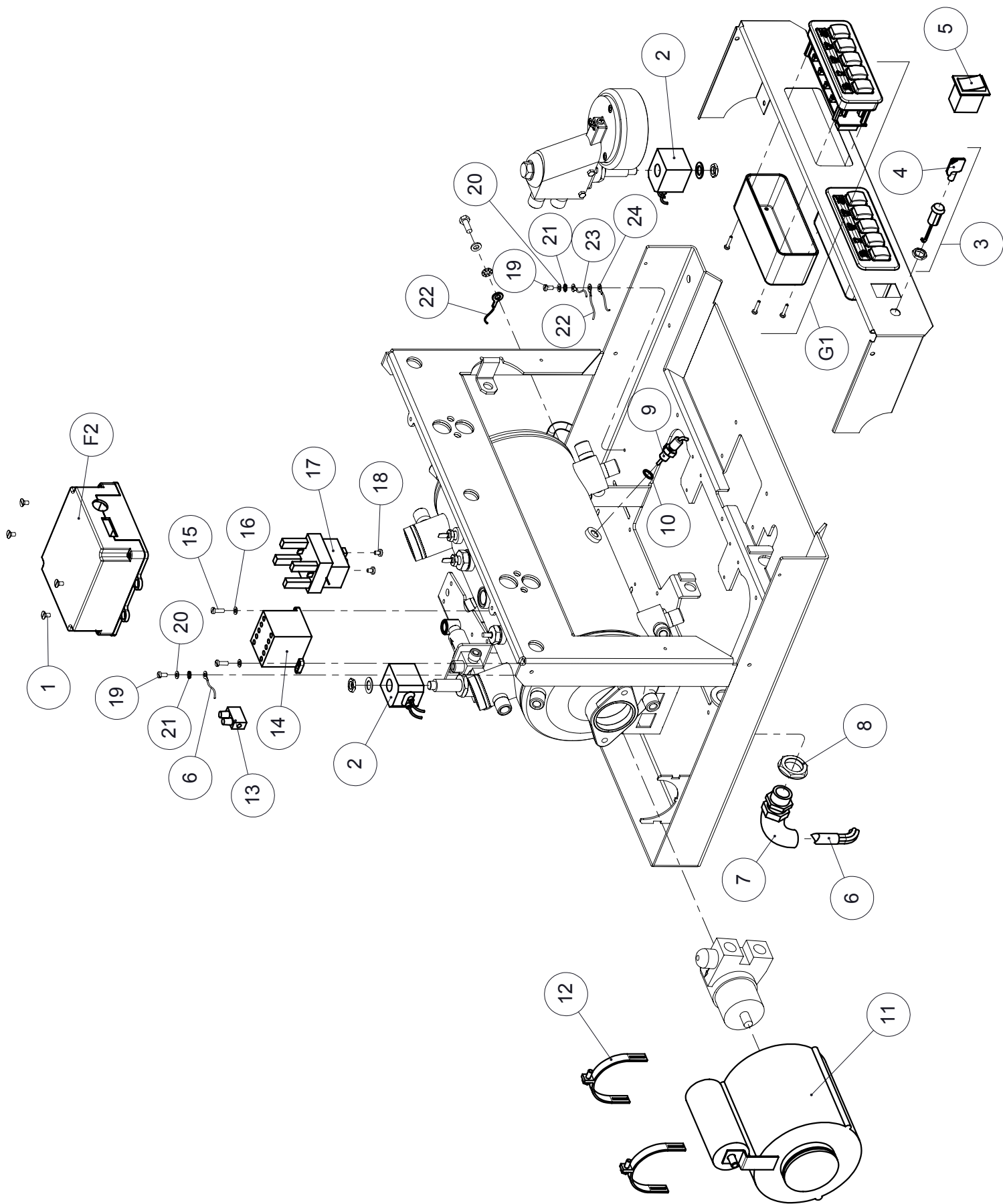


**ARTICOLI: T3,HL1  
SIXTIES 2GR**  
ARTICLES: T3,HL1  
SIXTIES 2GR

**U2-COMPONENTI IDRAULICI**  
HYDRAULIC COMPONENTS

Pos.	Descrizione	Description	Cod.
1	Rondella dia. 6	Washer dia 6	01100035
2	Vite M6x16 ottone	Screw M6x16 - brass	00165014
3	Vite M6x14 ottone	Screw M6x14 - brass	01839014
4	Rondella dentellata dia. 6	Indented washer dia 6	03969035
5	Rondella 6x18	Washer 6x18	00194035
6	Dado M6 ottone	Nut M6 - brass	01382035
7	Controdado 3/8 ottone	Lock nut 3/8 – brass	01290014
8	Rondella M17 – inox	Washer M17 – inox	01291035
9	Contatore volumetrico	Flow meter	02429014
10	Vite M4x30 inox	Screw M4x30 – inox	02458035
11	Riduzione 1/4-1/8 ottone	Adapter 1/4 - 1/8 – brass	01289014
12	Canna flex da contatore volum. a scamb.inferiore	Flex pipe from flow meter to lower heat exchanger	02627014
13	Canna iniettore	Injector pipe	02355014
14	Vaschetta di scarico	Drain box	03968014
15	Distanziale vaschetta di scarico	Drain box spacer	03960014
16	Vite M5x27 inox	Screw M5x27 – inox	03983035
17	Rondella M5x15	Washer M5x15	01480035
18	Valvola espansione	Expansion valve	00422034
19	Paraspruzzi	Splash guard	03959007
20	Portagomma	Rubber pipe connector	03243014
21	Canna in silicone	Silicone pipe	02473003
22	Canna scarico elettrovalvola	Solenoid valve drain pipe	02685011
23	Pompa	Pump	00094035
24	Riduzione 3/8 – 1/4 ottone	Adapter 3/8 – 1/4 – brass	01506014
25	Canna flex mandata pompa	Pump delivery flex pipe	02357014
26	Valvola non ritorno ingresso acqua	Water entry nonreturn valve	03945035
27	Alloggiamento valvola non ritorno	Nonreturn valve housing	03958014
28	Canna da entrata acqua a valvola non ritorno	Pipe from water entry to nonreturn valve	04328011
29	Controdado 1/4 ottone	Lock nut 1/4 – brass	00032014
30	Rondella M13	Washer M13	01292035
31	Riduzione 3/8 – 1/4 ottone	Adapter 3/8 – 1/4 - brass	00315014
32	Filtro inox	Filter – inox	03286035
33	Canna flex aspirazione pompa	Pump suction flex pipe	02630014
34	Canna da canna flex a raccordo 4 vie	Pipe from flex pipe to manifold fitting	02407011
35	Canna da elettrovalvola entrata acqua a caldaia	Pipe from entry water valve to boiler	03580011
36	Canna da valvola non ritorno a contat. volumetrici	Pipe from nonreturn valve to flow meters	04326011
37	Canna manometro pressione caldaia	Boiler pressure gauge pipe	03574014
38	Canna manometro pressione pompa	Pump pressure gauge pipe	02086014
39	Manometro doppia scala giallo/cromo	Dual pressure gauge – yellow/chrome	03664035
39	Manometro doppia scala giallo/oro	Dual pressure gauge – yellow/gold	03665035
40	Controdado 1/8 ottone	Lock nut 1/8 – brass	00637014
41	Canna in silicone	Silicone pipe	03989003
42	Canna scarico valvola sicurezza	Safety valve drain pipe	03971011
43	Canna da scambiatore superiore a gruppo sx	Pipe from upper heat exchanger to left group	03573011
44	Canna da scambiatore superiore a gruppo dx	Pipe from upper heat exchanger to right group	03572011
45	Canna da scambiatore inferiore a gruppo dx	Pipe from lower heat exchanger to right group	02079011
46	Canna da scambiatore inferiore a gruppo sx	Pipe from lower heat exchanger to left group	00233035
47	Canna da caldaia a rubinetto vapore dx	Pipe from boiler to right steam valve	02869011
48	Canna da caldaia a rubinetto vapore sx	Pipe from boiler to left steam valve	02076014
49	Canna da caldaia a rubinetto acqua	Pipe from boiler to water valve	04325011
50	Canna da scambiatore inferiore a valv. espansione	Pipe from lower heat exchanger to expansion valve	04327014
51	Canna entrata acqua	Water entry pipe	00451035
52	Canna scarico dia. 16	Drain pipe dia 16	02371035
53	Canna scarico dia. 14	Drain pipe dia 14	00450035
54	Fascetta zigrinata inox	Hose clamp – inox	00109035
55	Vite M8x16 inox	Screw M8x16 – inox	01817035
56	Rondella dentellata dia. 8	Indented washer dia 8	01816035
	Kit guarnizioni macchina completa	Gasket kit (complete machine)	03714034

# ELEKTRA



SIXTIES

COMPACT

V2) COMPONENTI ELETTRICI

ELECTRICAL COMPONENTS

**ARTICOLI - ARTICLES: T3,HL1  
SIXTIES 2GR**

**V2-COMPONENTI ELETTRICI**  
ELECTRICAL COMPONENTS

Pos.	Descrizione	Description	Cod.
F1	Centralina di controllo 230V assieme	Control box 230V assembly	03659034
G1	Pulsantiera meccanica 5 tasti	Push-button panel - 5 buttons	03669034
1	Vite centralina di controllo	Control box screw	01894035
2	Bobina 230V	Wired coil 230V	01950059
3	Blocchetto programmazione cablato completo di n. 2 chiavi n. 820	Wired programming lock and two keys - n. 820	03198035
4	Chiave programmazione non estraibile n. 820	Programming key - not removable - n. 820	03312035
5	Interruttore generale	On-Off switch	03320030
6	Cavo alimentazione 230V	Power cable 230V	05110035
7	Fermacavo	Cable fastening	00291035
8	Controdado	Lock nut	00298035
9	Sonda di temperatura	Temperature probe	03179059
10	Guarnizione sonda di temperatura	Washer for temperature probe	03203035
11	Motore 230V	Motor 230V	00092035
12	Cavallotto motore	Motor U bolt	02996035
13	Morsetto 1 polo	Connector - one pole	03916035
14	Teleruttore 230V	Electromagnetic switch 230V	03244035
15	Vite teleruttore	Electromagnetic switch screw	00557035
16	Rondella	Washer	01505035
17	Salvaresistenza a bulbo	Heating element safety switch	02790035
18	Vite Salvaresistenza	Heating element safety switch screw	00123035
19	Vite cavo di terra	Ground cable screw	00557035
20	Rondella piana	Plain washer	01505035
21	Rondella dentellata	Split washer	01255035
22	Cavo di terra da caldaia a telaio	Ground cable from boiler to frame	05106035
23	Cavo di terra da centralina a telaio	Ground cable from control box to frame	05105035
24	Cablaggio da centralina ad utenze	Harness from control box to uses	04336035
	Cavo da teleruttore a salvaresistenze	Cable from electrom. switch to elem. safety switch	05100035
	Cavo da salvaresistenze a resistenze	Cable from element safety switch to element	04335035
	Cavo da teleruttore a interruttore generale	Cable from electromagnetic switch to on-off switch	05103035
	Cavo da contatore volumetrico a centralina cm 33	Cable from flowmeter to control box cm 33	03145035
	Cavo da contatore volumetrico a centralina cm 71	Cable from flowmeter to control box cm 71	02857035
	Cavo da sonda temperatura a centralina	Cable from temperature probe to control box	06044035
	Cavo da sonda livello a centralina	Cable from level probe to control box	06041035
	Cavo da pulsantiera a centralina	Cable from push-button panel to control box	03701035
	Kit cablaggio elettrico completo	Complete harness kit	04337034