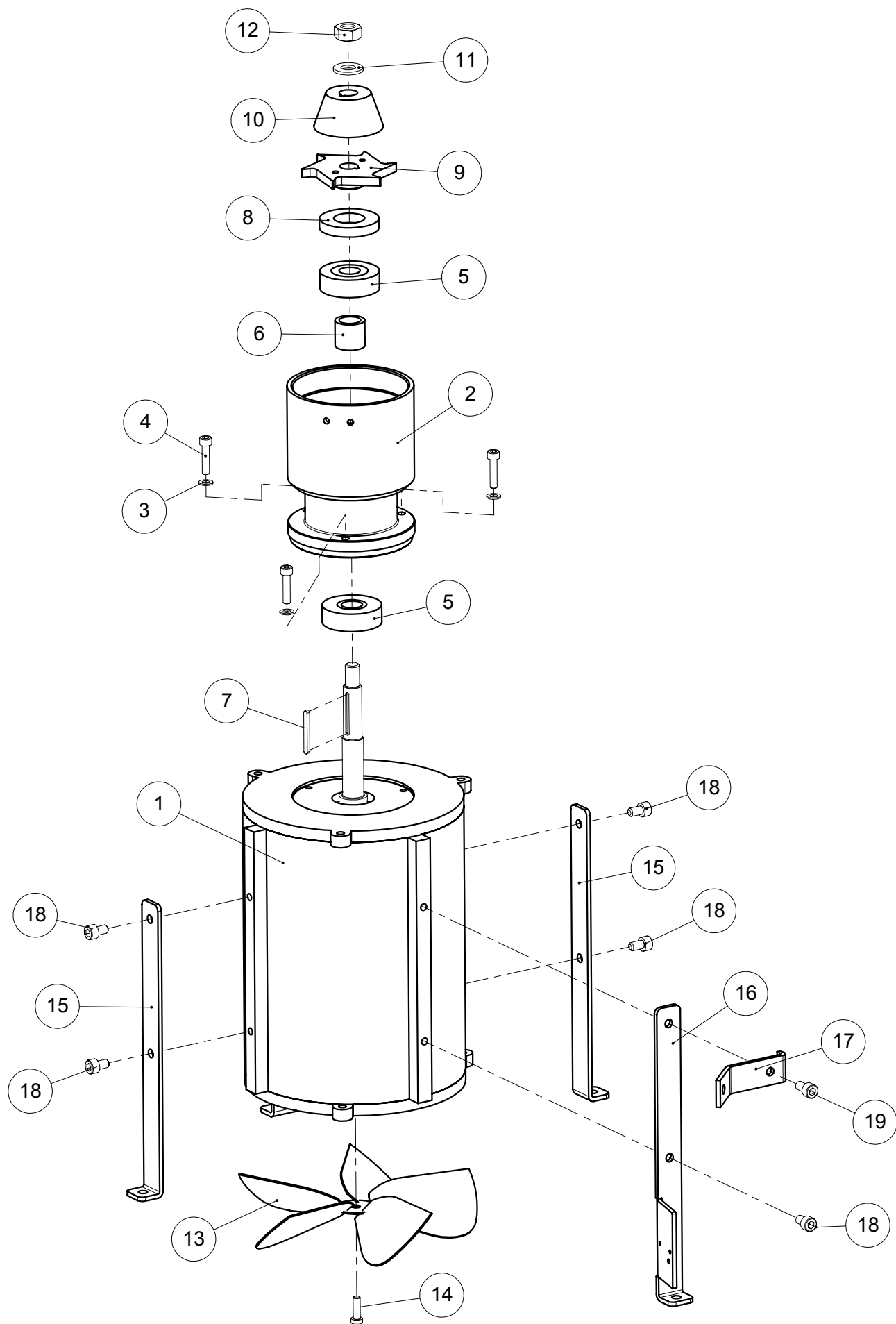


ELEKTRA SPARE PARTS CATALOGUE

**NINO
MK**

MODEL 2018

ELEKTRA



NINO

MK

AM)

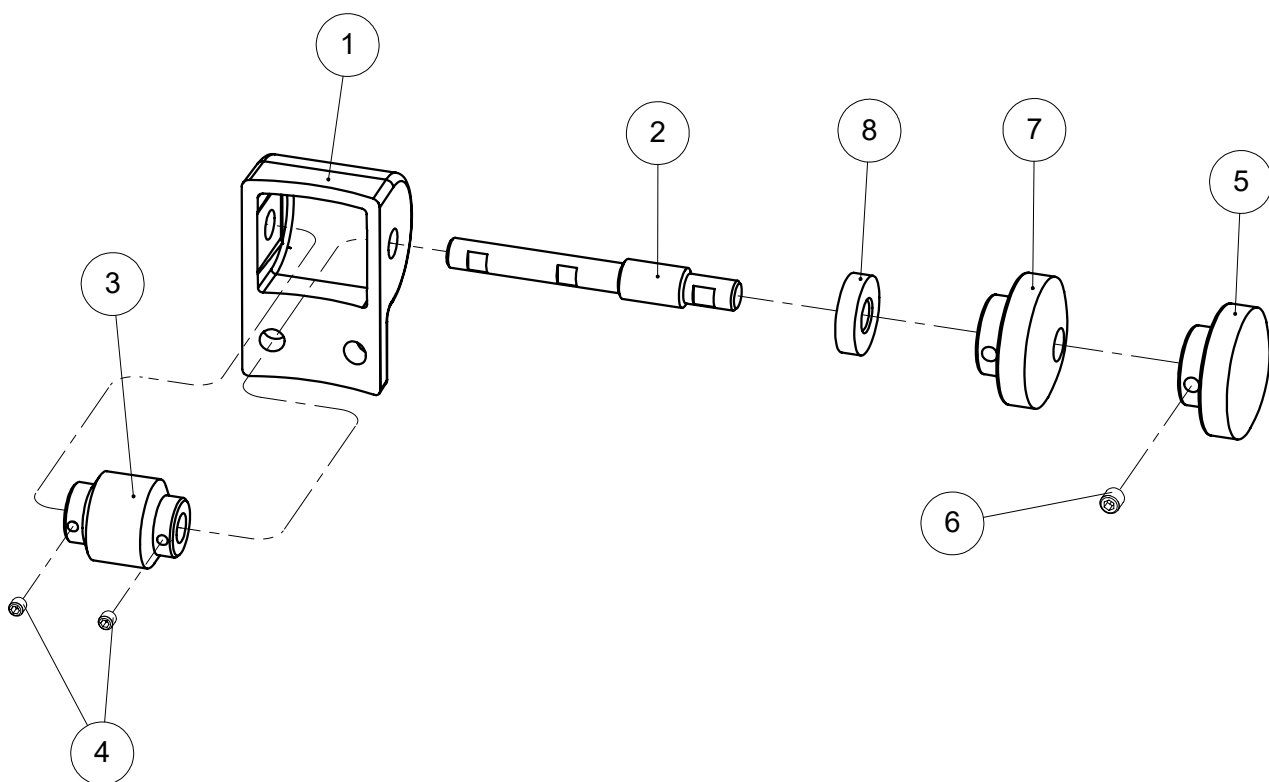
ASSIEME MOTORE

MOTOR ASSEMBLY

**ARTICOLI - ARTICLES: MK
NINO**

**AM - ASSIEME MOTORE
MOTOR ASSEMBLY**

Pos.	Descrizione	Description	Cod.
1	Motore	Motor	05404035
2	Corpo	Body	05405014
3	Rondella corpo	Body washer	00364035
4	Vite corpo	Body screw	05117035
5	Cuscinetto	Bearing	04001035
6	Distanziale cuscinetti	Bearings spacer	05407014
7	Chiavetta	Key	05424035
8	Anello di tenuta	Grommet	04003035
9	Elica espulsione	Expulsion fan	05409014
10	Coppia macine	Blades (couple)	05408035
11	Molla a tazza	Spring washer	04012035
12	Dado macina	Blade nut	04013035
13	Ventola	Fan	04048035
14	Vite ventola	Fan screw	02546035
15	Staffa supporto motore	Motor support bracket	04040095
16	Staffa supporto motore e morsettiera	Support bracket for motor and terminal block	04041095
17	Staffa supporto condensatore	Capacitor support bracket	04043095
18	Vite supporto motore	Motor support screw	03262035
19	Vite supporto condensatore	Capacitor support screw	04039035



NINO

MK

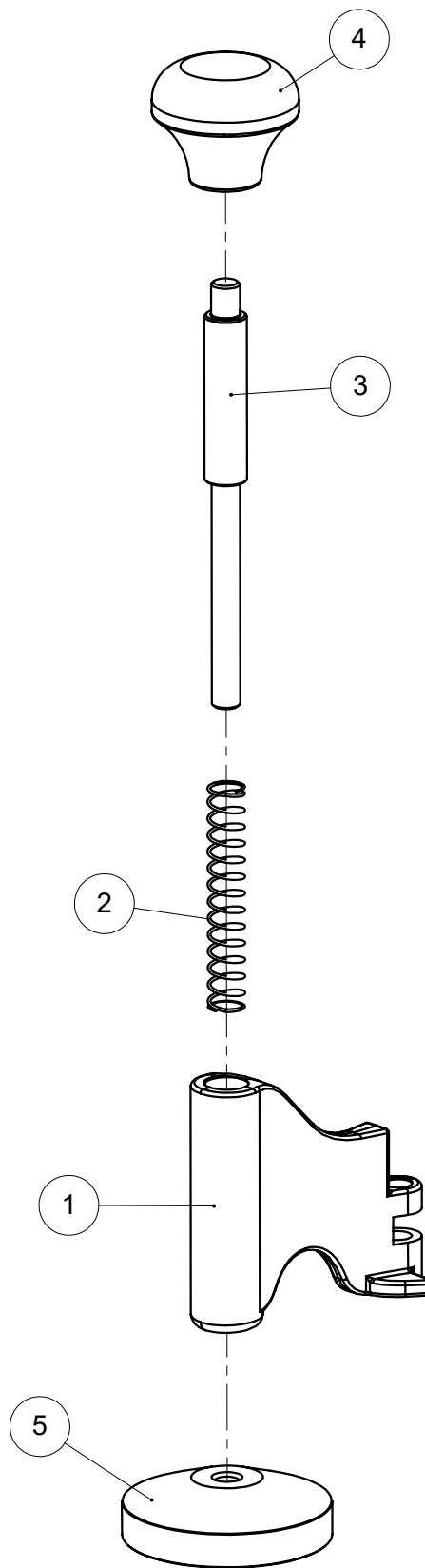
BM) VITE REGOLAZIONE ASSIEME

WORM SCREW ASSEMBLY

**ARTICOLI - ARTICLES: MK
NINO**

**BM - VITE REGOLAZIONE ASSIEME
WORM SCREW ASSEMBLY**

Pos.	Descrizione	Description	Cod.
1	Staffa vite regolazione	Adjustment screw support	05411021
2	Albero vite regolazione	Adjustment screw shaft	05460014
3	Vite regolazione	Adjustment screw	05412014
4	Grano vite regolazione	Adjustment screw dowel	05427035
5	Manopola regolazione macinatura	Grinding adjustment knob	04022035
6	Grano manopola regolazione	Grinding adjustment knob dowel	04021035
7	Ghiera manopola	Locking knob	04022014
8	Distanziale ghiera manopola	Locking knob spacer	05461014



NINO

MK

CM) ASSIEME PRESSINO

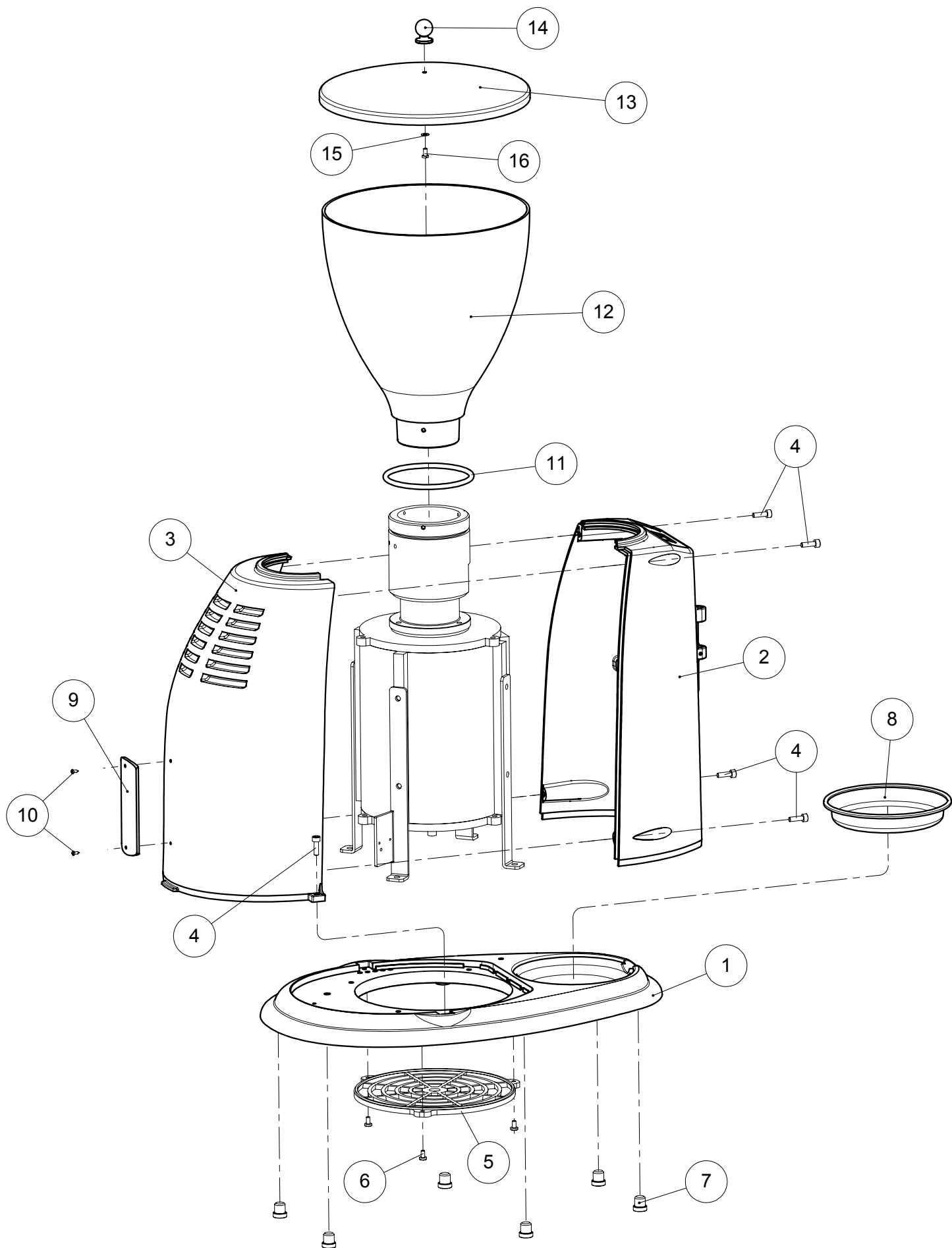
TAMPER ASSEMBLY

**ARTICOLI - ARTICLES: MK
NINO**

**CM - ASSIEME PRESSINO
TAMPER ASSEMBLY**

Pos.	Descrizione	Description	Cod.
1	Supporto pressino	Tamper support	05463039
2	Molla pressino	Tamper spring	04075035
3	Asta pressino	Tamper rod	05465014
4	Manopola pressino	Tamper handle	05467014
5	Pressino	Tamper	05466014

ELEKTRA



NINO

MK

TM) VARIE DI CARROZZAMENTO

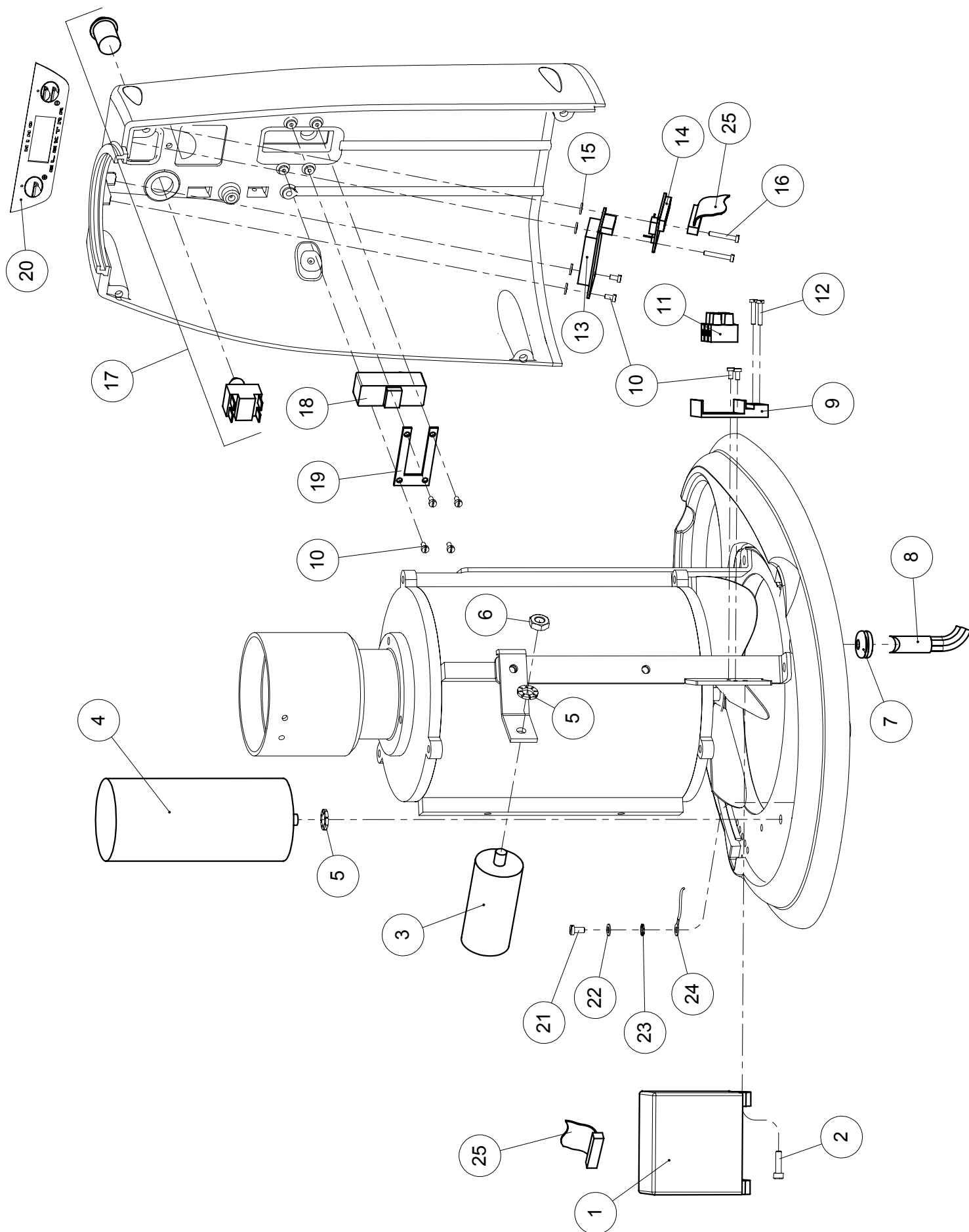
BODY VARIOUS

**ARTICOLI - ARTICLES: MK
NINO**

TM - VARIE DI CARROZZAMENTO
BODY VARIOUS

Pos.	Descrizione	Description	Cod.
1	Base carrozzeria cromo	Body base – chrome	05401021
2	Carrozzeria anteriore cromo	Front body – chrome	05432073
3	Carrozzeria posteriore cromo	Rear body – chrome	05403021
4	Vite carrozzeria	Body screw	04084035
5	Griglia protezione motore	Motor protection	04036057
6	Vite griglia protezione	Motor protection screw	04023035
7	Piedino base	Base foot	04034035
8	Vaschetta	Tray	00157035
9	Targa Elektra	Elektra plate	02638018
10	Vite targa Elektra	Elektra plate screw	00210035
11	Guarnizione carrozzeria	Body gasket	05425035
12	Campana	Hopper	05421014
13	Coperchio campana	Hopper lid	05422035
14	Pomolo cromo	Knob - chrome	01804035
15	Rondella	Washer	00076035
16	Vite pomolo	Knob screw	00557035

ELEKTRA



NINO

MK

VM)

COMPONENTI ELETTRICI

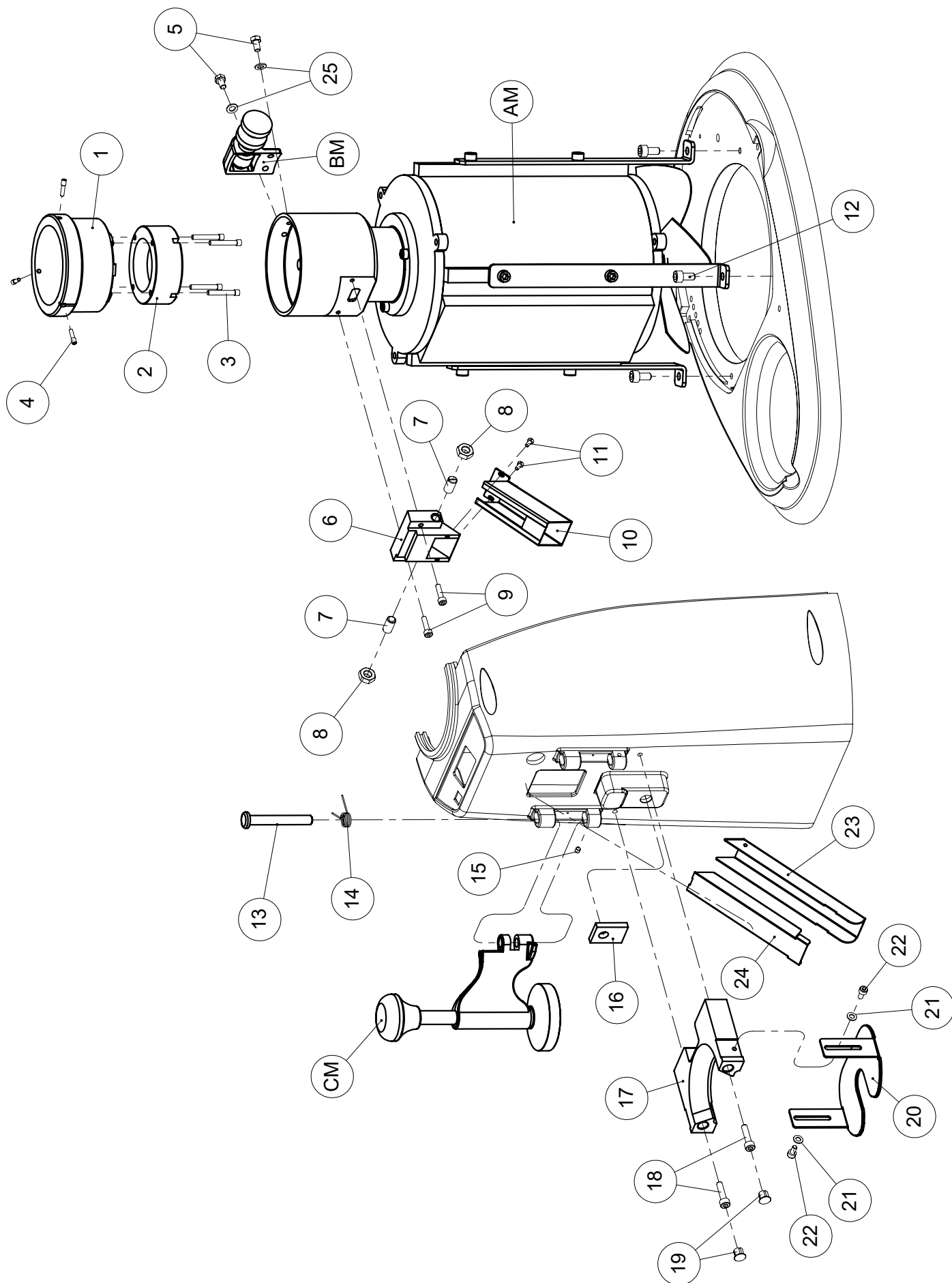
ELECTRICAL COMPONENTS

**ARTICOLI - ARTICLES: MK
NINO**

VM - COMPONENTI ELETTRICI
ELECTRICAL COMPONENTS

Pos.	Descrizione	Description	Cod.
1	Centralina elettronica	Control box	04055035
2	Vite centralina elettronica	Control box screw	04026035
3	Condensatore 230V 14 MF	Capacitor 230V 14 MF	04052035
4	Condensatore 230V 37,5+35 MF	Capacitor 230V 37,5+35 MF	04051035
5	Rondella condensatore	Capacitor washer	01816035
6	Controdado condensatore	Capacitor lock nut	04053035
7	Passacavo	Rubber bush	02955057
8	Cavo alimentazione	Power cable	05426035
9	Porta morsettiera	Terminal block support	00021035
10	Vite porta morsettiera	Terminal block support screw	04030035
11	Morsettiera	Terminal block	00020035
12	Vite morsettiera	Terminal block screw	00023035
13	Display	Display	04061035
14	Scheda connettore	Connector card	04062035
15	Rondella in plastica trasparente	Plastic washer	03762035
16	Vite scheda connettore	Connector card screw	04046035
17	Kit pulsante e interruttore	Switch - assembly	05435034
18	Microinterruttore	Microswitch	04064035
19	Forchetta fissaggio microinterruttore	Fixing fork for microswitch	04065003
20	Pulsantiera	Push-button panel	04060035
21	Vite cavo di terra	Ground cable screw	00557035
22	Rondella piana cavo di terra	Ground cable plain washer	01505035
23	Rondella dentellata cavo di terra	Ground cable split washer	01255035
24	Cavo di terra da morsettiera a telaio	Ground cable from terminal block to frame	05443035
25	Cavo da centralina a display	Cable from control box to display	04088035
	Cablaggio da centralina ad utenze	Harness from control box to units	04087035
	Cablaggio da centralina a microinterruttore	Harness from control box to Microswitch	05441035
	Cavo da condensatore grande a condens. piccolo	Cable from big to small capacitor	05442035

ELEKTRA



NINO

MK

WM)

COMPONENTI MECCANICI

MECHANICAL COMPONENTS

**ARTICOLI - ARTICLES: MK
NINO**

**WM - COMPONENTI MECCANICI
MECHANICAL COMPONENTS**

Pos.	Descrizione	Description	Cod.
BM	Assieme staffa vite regolazione	Adjustment screw support - assembly	05411034
1	Ghiera portamacina superiore	Grinding adjustment ring	05406014
2	Coppia macine	Grinder blades	05408035
3	Vite macina	Screw blade	04014014
4	Perno fissaggio campana	Hopper fixing pin	05423014
5	Vite fissaggio staffa regolazione	Adjustment screw support fixing screw	05414014
6	Blocchetto scivolo	Chute block	04025014
7	Grano blocchetto scivolo	Chute block dowel	04027035
8	Controdado	Lock nut	04053035
9	Vite blocchetto scivolo	Chute block screw	04026035
10	Invito scivolo	Chute support	05470011
11	Vite Invito scivolo	Chute support screw	04030035
12	Vite fissaggio motore	Motor fixing screw	04039035
13	Perno pressino	Tamper pin	05468014
14	Molla ritorno pressino	Tamper recovery spring	04080035
15	Grano perno pressino	Tamper pin dowel	04021035
16	Protezione microinterruttore	Microswitch protection	04063035
17	Supporto forchetta portafiltra	Fork support	04066016
18	Vite supporto forchetta	Fork support screw	04067035
19	Tappo	Plug	04068035
20	Forchetta portafiltra	Filter holder fork	04069081
21	Rondella	Washer	04070035
22	Vite forchetta portafiltra	Filter holder fork screw	04071035
23	Scivolo	Chute	05415007
24	Copriscivolo	Chute cover	05472011
25	Rondella vite regolazione	Adjustment screw support washer	00364035