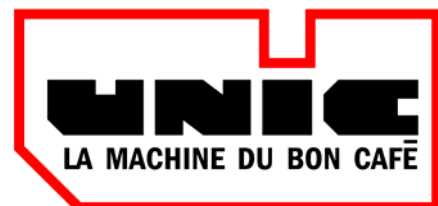


**PIECES DETACHEES / SPARE PARTS**

# RUMBA



11/2006

UNIC SAS  
Z.I. 4<sup>ème</sup> RUE – B.P. 425  
06515 CARROS CEDEX 1 – France

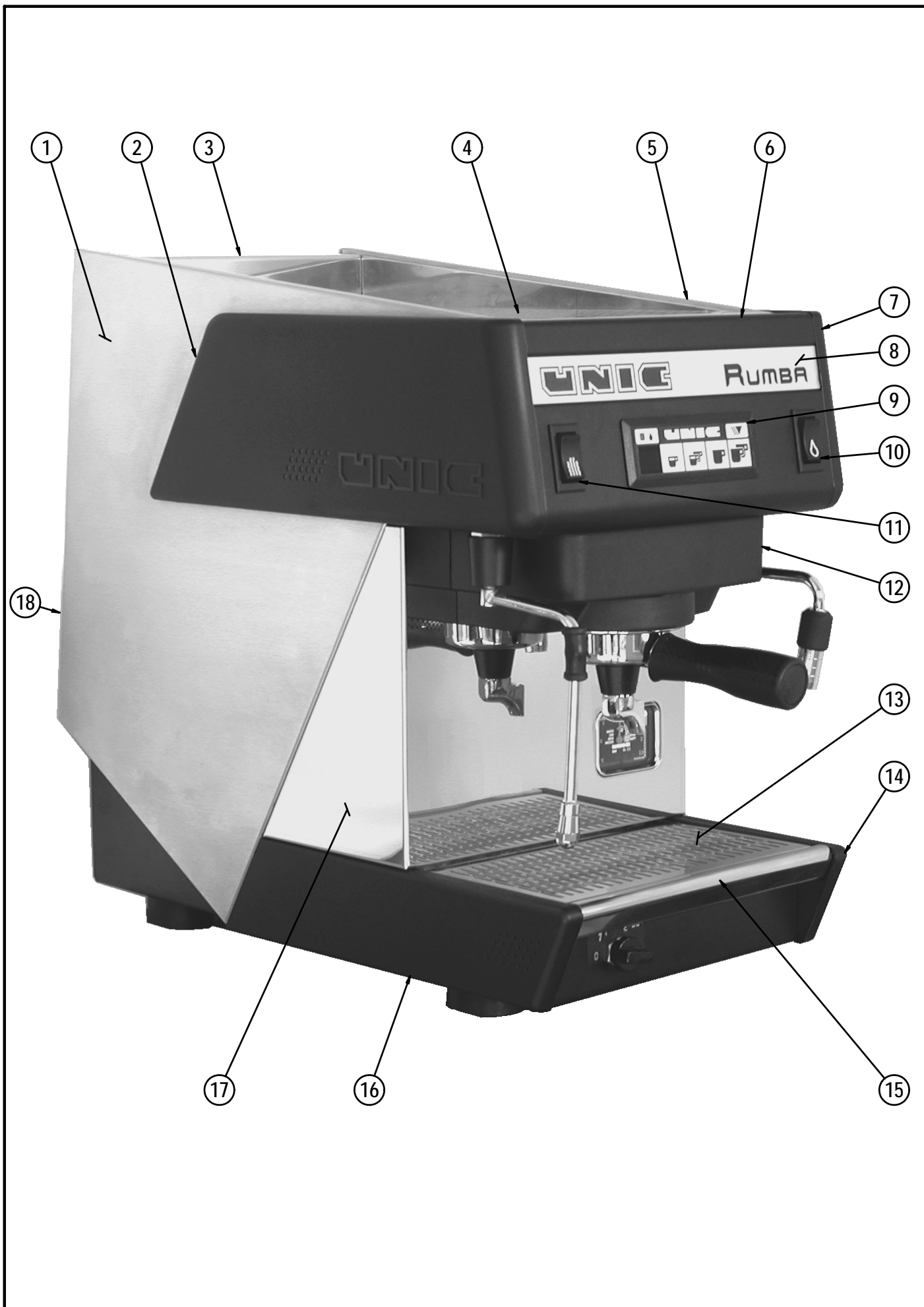
## PIECES DETACHEES POUR MODELE RUMBA SPARE PARTS FOR RUMBA MODEL

### PLANCHES PLATES

100	MODELE RUMBA	RUMBA MODEL
110	MODELE TWIN / TRI RUMBA	TWIN / TRI RUMBA MODEL
115	COTES RUMBA	RUMBA SIDES
200	JUPETTE	COVER
210	FACE AVANT	FRONT
230	VIDANGE ET ENTREE EAU	DRAIN AND WATER FEEDING
240	GROUPE MAESTRO	MAESTRO UNIT
241	GROUPE CREMA	CREMA UNIT
242	GROUPE MAESTRO CREMA	MAESTRO CREMA UNIT
250	MANOMETRE	MANOMETER
260	ELECTROVANNE 3 VOIES	ELECTROVALVE 3 WAYS
281	PORTE FILTRE 1 TASSE	1 CUP FILTER
282	PORTE FILTRE 2 TASSES	2 CUP FILTER
283	PORTE FILTRE 3 TASSES	3 CUP FILTER
310	BOITIER ELECTRONIQUE CAFE	COFFEE ELECTRONIC BOX
420	ENTREE EAU	WATER FEEDING
450	ELECTROVANNE DE REMPLISSAGE	FEEDING ELECTROVALVE
451	ELECTROVANNE DE REMPLISSAGE 1GR	1 UNIT FEEDING ELECTROVALVE
452	ENTREE EAU ET SOUPE HP 1GR	1 UNIT WATER FEEDING AND HP VALVE
455	SOUPE HAUTE PRESSION	HIGH PRESSURE VALVE
460	DOSEUR D'EAU	WATER DOSER
470	SOUPE BP	VALVE LP
530	ELECTROVANNES EAU CHAUDE VAPEUR	HOT WATER STEAM ELECTROVALVES
535	SORTIE VAPEUR TEFLON	TEFLON STEAM SPOUT
540	CHAUDIERE INJECTION	BOILER
551	CIRCUIT HYDRAULIQUE 1 GROUPE	1 UNIT HYDRAULIC CIRCUIT
552	CIRCUIT HYDRAULIQUE 2 GROUPE	2 UNITS HYDRAULIC CIRCUIT
553	CIRCUIT HYDRAULIQUE 3 GROUPE	3 UNITS HYDRAULIC CIRCUIT
560	PRESSOSTAT ELECTRIQUE	ELECTRIC PRESSURESTAT
570	BORNIER	TERMINAL BOARD
572	BORNIER POUR RUMBA 1 GR	1 UNIT TERMINAL BOARD
580	PIEDS	FEET
591	MOTEUR POMPE RUMBA 1GR	1 UNIT PUMP MOTOR
600	MOTEUR POMPE	PUMP MOTOR
655	ELECTROVANNE 2 VOIES	ELECTROVALVE 2 WAYS
690	RACCORD DE VIDANGE	DRAIN CONNECTION
730	COMMUTATEUR	SWITCH
770	ELEMENT CHAUFFANT	HEATING ELEMENT
772	THERMOSTAT DE SECURITE	SAFETY THERMOSTAT
970	SORTIE CAPPUCCINO	CAPPUCCINO OUTLET
973	SORTIE CAPPUCCINO LATTE	AUTOFROTHER LC
975	CAPPUCCINATORE	CAPPUCCINATORE
980	SORTIE STEAMAIR	STEAMAIR OUTLET
981	EMULSION LAIT THERMOSTATEE	THERMOSTATED AUTOFROTHER
1010	REFERENCE DE CABLES RUMBA	RUMBA WIRES REFERENCES
1020	REFERENCE DE CABLES TWIN RUMBA	TWIN RUMBA WIRES REFERENCES
1030	REFERENCE DE CABLES TRI RUMBA	TRI RUMBA WIRES REFERENCES
	ANCIENS MONTAGES	OLD ASSEMBLIES
590	MOTEUR POMPE AVEC POMPE NUERT	PUMP MOTOR WITH NUERT PUMP
592	MOTEUR POMPE AVEC POMPE PROCON	PUMP MOTOR WITH PROCON PUMP
595	POMPE ROTATIVE 200 L/H	PUMP
596	POMPE ROTATIVE 100 L/H	PUMP

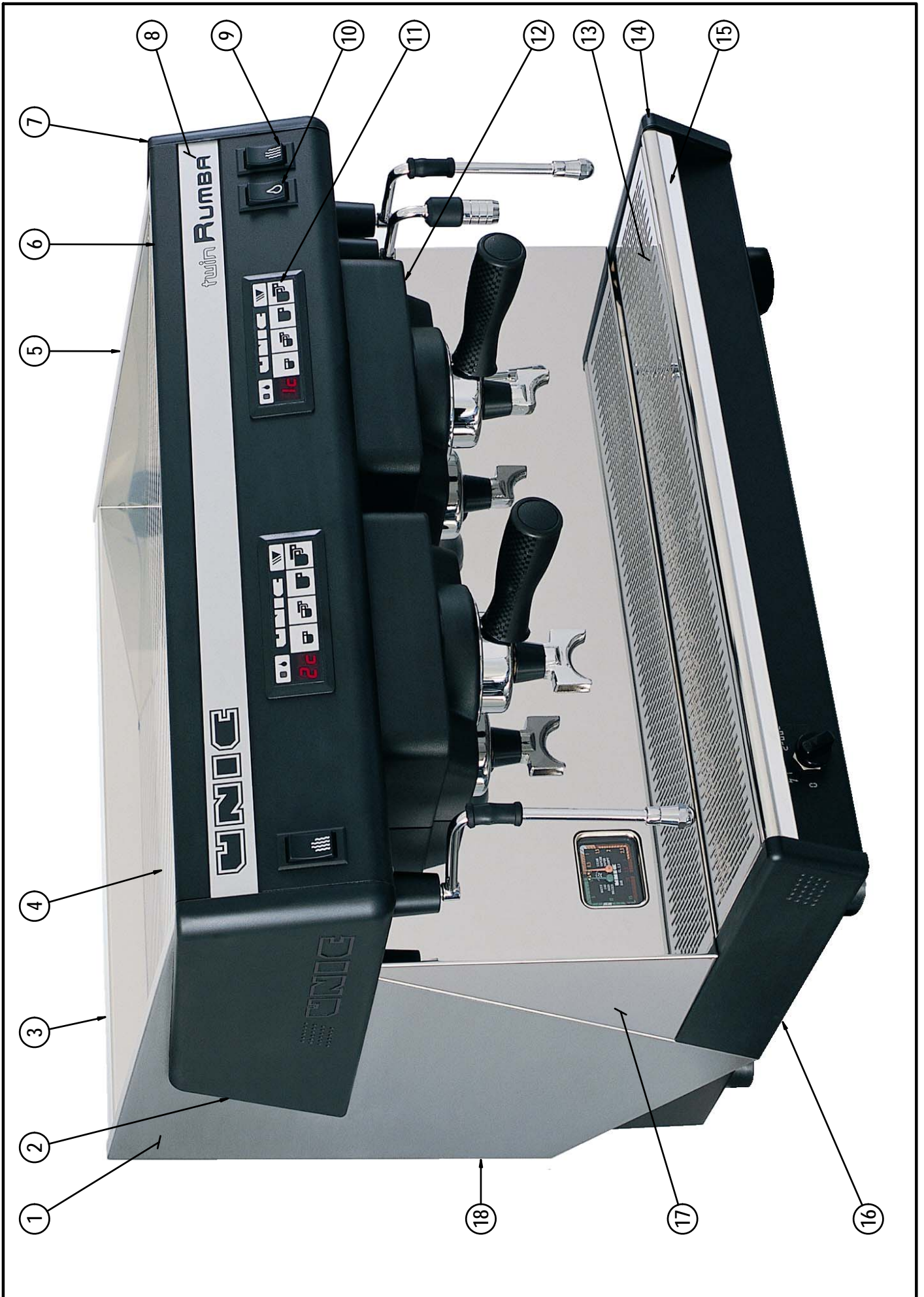
**PLANCHE/PLATE : 100**

<b>REP</b>	<b>REF</b>	<b>DESIGNATION</b>
1	DV3230	COTE GAUCHE INOX STAINLESS STEEL LEFT SIDE
2	FR7046	ENJOLIVEUR JOUE DROIT ORNAMENTAL RIGHT SIDE
3	DV3202	CHAUFFE TASSES 1 GROUPE CUP WARMER
4	DV3205	VERRIERE LG 232 CUP RACK
5	DV3240	COTE DROIT INOX STAINLESS STEEL RIGHT SIDE
6	DV3250	CALANDRE RUMBA 1GR UPPER FRONT PANEL
7	FR7045	ENJOLIVEUR JOUE GAUCHE ORNAMENTAL LEFT SIDE
8	46041	BANDEAU ADHESIF RUMBA STICKER RUMBA
9	45006	BOITE ELECTRONIQUE d2 115V ELECTRONIC BOX 115V d2
9	45007	BOITE ELECTRONIQUE d3 115V ELECTRONIC BOX 115V d3
9	45022	BOITE ELECTRONIQUE d2 230V ELECTRONIC BOX 230V d2
9	45023	BOITE ELECTRONIQUE d3 230V ELECTRONIC BOX 230V d3
10	43405	INTERRUPTEUR UNIP EAU CHAUDE HOT WATER SWITCH
11	43406	INTERRUPTEUR VAPEUR STEAM SWITCH
12	DV-163	JUPETTE PLASTIQUE MOD COVER PLASTIC
13	DV3331	GRILLE DE BASSINE 1GR 1 UNIT OVERFLOW TRAY GRID
14	FR7041	ENJOLIVEUR BASSINE DROIT ORNAMENTAL RIGHT OVERFLOW TRAY
15	DV3301	BAS BASSINE 1GR 1 UNIT OVERFLOW TRAY
16	FR7040	ENJOLIVEUR BASSINE GAUCHE ORNAMENTAL LEFT OVERFLOW TRAY
17	DV3221	DEVANT RUMBA PANEL - FRONT - LOWER
18	DV3211	CHEMISE 1GR STAINLESS STEEL CASING



**PLANCHE/PLATE : 110**

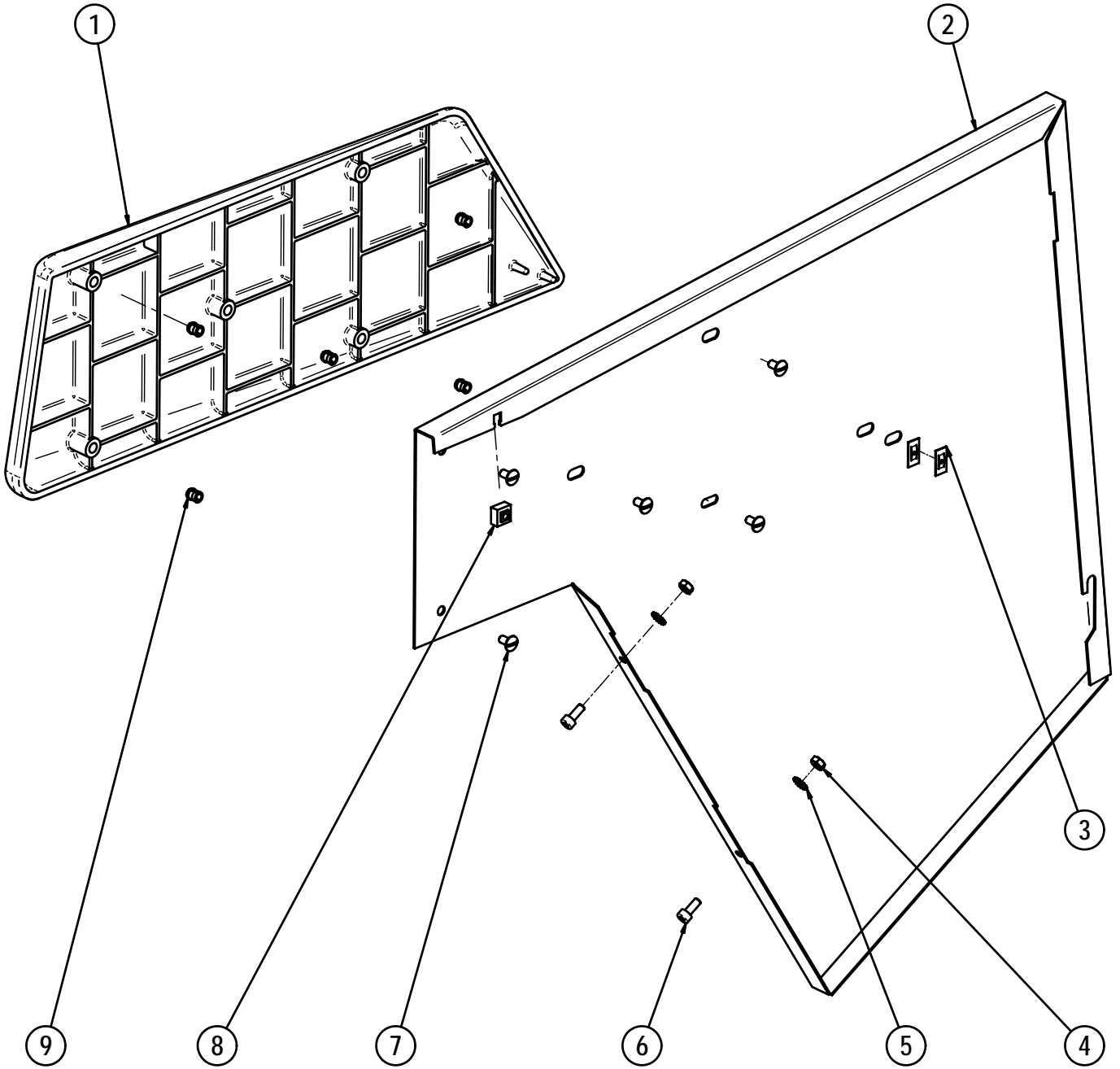
<b>REP</b>	<b>REF</b>	<b>DESIGNATION</b>	<b>DESIGNATION</b>
1	DV3230	COTE GAUCHE INOX	STAINLESS STEEL LEFT SIDE
2	FR7046	ENJOLIVEUR JOUE DROIT	ORNAMENTAL RIGHT SIDE
3	DV3202	CHAUFFE TASSES 2 GROUPES	2 UNITS CUP WARMER
4	DV3204	VERRIERE 2 GROUPES	2 UNITS CUP RACK
4	DV3206	VERRIERE 3 GROUPES	3 UNITS CUP RACK
5	DV3240	COTE DROIT INOX	STAINLESS STEEL RIGHT SIDE
6	DV3260	CALANDRE RUMBA 2GR	2 UNITS UPPER FRONT PANEL
7	FR7045	ENJOLIVEUR JOUE GAUCHE	ORNAMENTAL LEFT SIDE
8	46042	BANDEAU ADHESIF TWIN RUMBA	STICKER TWIN RUMBA
9	45006	BOITE ELECTRONIQUE d2 115V	ELECTRONIC BOX 115V d2
9	45007	BOITE ELECTRONIQUE d3 115V	ELECTRONIC BOX 115V d3
9	45022	BOITE ELECTRONIQUE d2 230V	ELECTRONIC BOX 230V d2
9	45023	BOITE ELECTRONIQUE d3 230V	ELECTRONIC BOX 230V d3
10	43405	INTERRUPTEUR UNIP EAU CHAUDE	HOT WATER SWITCH
11	43406	INTERRUPTEUR VAPEUR	STEAM SWITCH
12	DV-163	JUPETTE PLASTIQUE MOD	COVER PLASTIC
13	DV3332	GRILLE DE BASSINE 2GR	2 UNITS OVERFLOW TRAY GRID
13	DV3333	GRILLE DE BASSINE 2GR	3 UNITS OVERFLOW TRAY GRID
14	FR7041	ENJOLIVEUR BASSINE DROIT	ORNAMENTAL RIGHT OVERFLOW TRAY
15	DV3302	BAS BASSINE 2GR	2 UNITS OVERFLOW TRAY
15	DV3303	BAS BASSINE 2GR	3 UNITS OVERFLOW TRAY
16	FR7040	ENJOLIVEUR BASSINE GAUCHE	ORNAMENTAL LEFT OVERFLOW TRAY
17	DV3222	DEVANT TWIN RUMBA	2 UNITS PANEL - FRONT - LOWER
17	DV3223	DEVANT TRIRUMBA	3 UNITS PANEL - FRONT - LOWER
18	DV3211	CHEMISE 1GR	STAINLESS STEEL CASING
18	DV3212	CHEMISE 2GR	STAINLESS STEEL CASING



**PLANCHE/PLATE : 115**

<b>REP</b>	<b>REF</b>	<b>DESIGNATION</b>
1	FR7046	ENJOLIVEUR JOUE DROIT ORNAMENTAL RIGHT SIDE
1	FR7045	ENJOLIVEUR JOUE GAUCHE ORNAMENTAL LEFT SIDE
2	DV3230	COTE GAUCHE INOX STAINLESS STEEL LEFT SIDE
2	DV3240	COTE DROIT INOX STAINLESS STEEL RIGHT SIDE
3	PG-125	ECROU RAPIDE 2.5 NUT - FASTON
4	PG-14	ECROU M4 NUT M4
5	CN-343	RONDELLE EVENTAILLE 4 WASHER 4
6	PE-59	VIS TCHC M4x10 INOX SCREW 4 X 10
7	ID-129	VIS INOX POELIER VM 4 X 8 SCREW 4 X 8
8	CN-661	ECROU RAPID M4 EN CAGE /1_1,6 INSERT NUT M4
9	51350	INSERT M4C INSERT M4

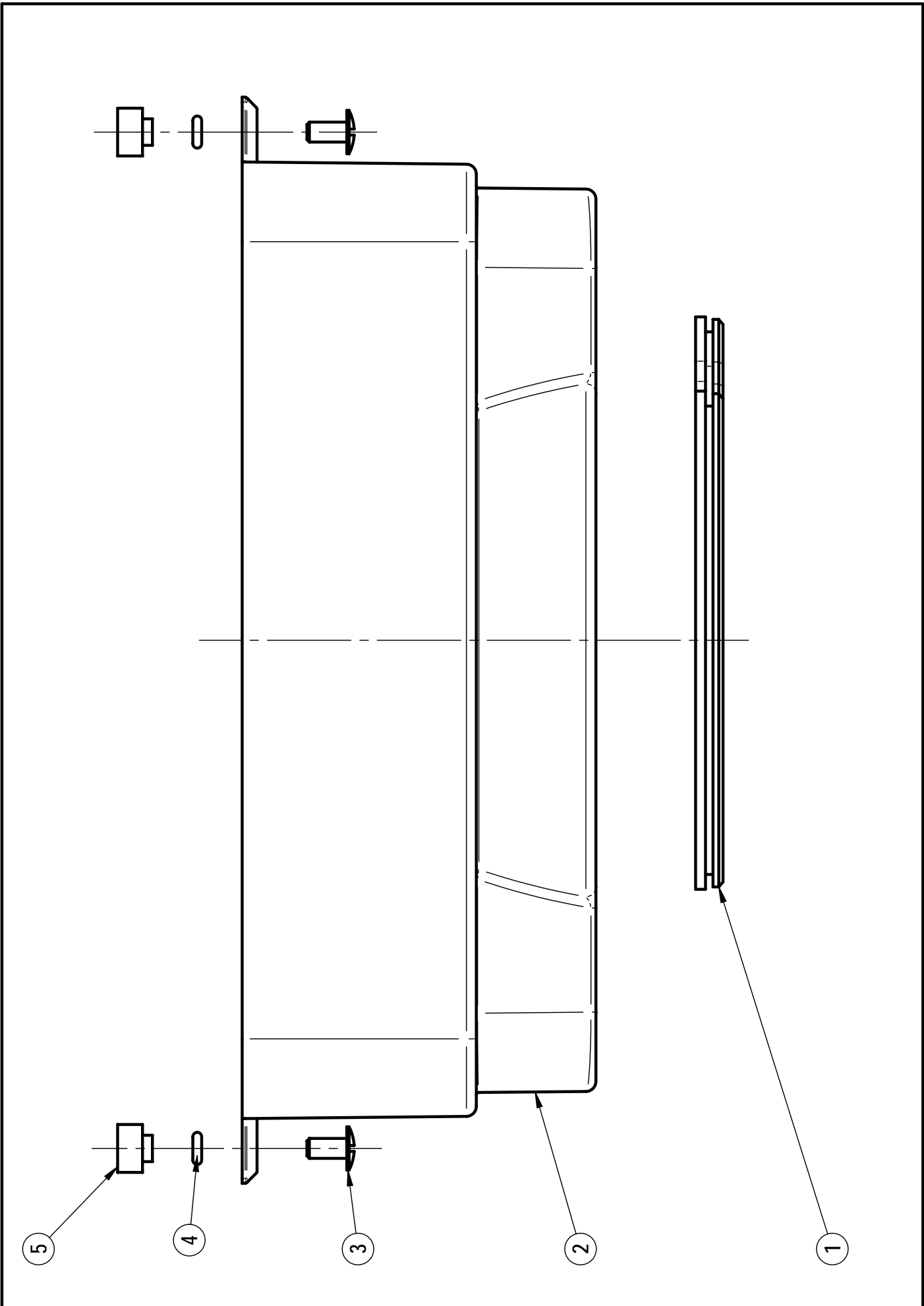






**PLANCHE/PLATE : 200**

<b>REP</b>	<b>REF</b>		<b>DESIGNATION</b>
1	DV-164	JOINT POUR JUPETTE NSF	GASKET COVER
2	DV-163	JUPETTE PLASTIQUE MOD	COVER PLASTIC
3	ID-129	VIS INOX POELIER VM 4 X 8	SCREW 4X10
4	TC-80	JOINT TORIQUE	GASKET
5	52514	ECROU RAPID M4 EN CAGE	INSERT NUT M4



03/04

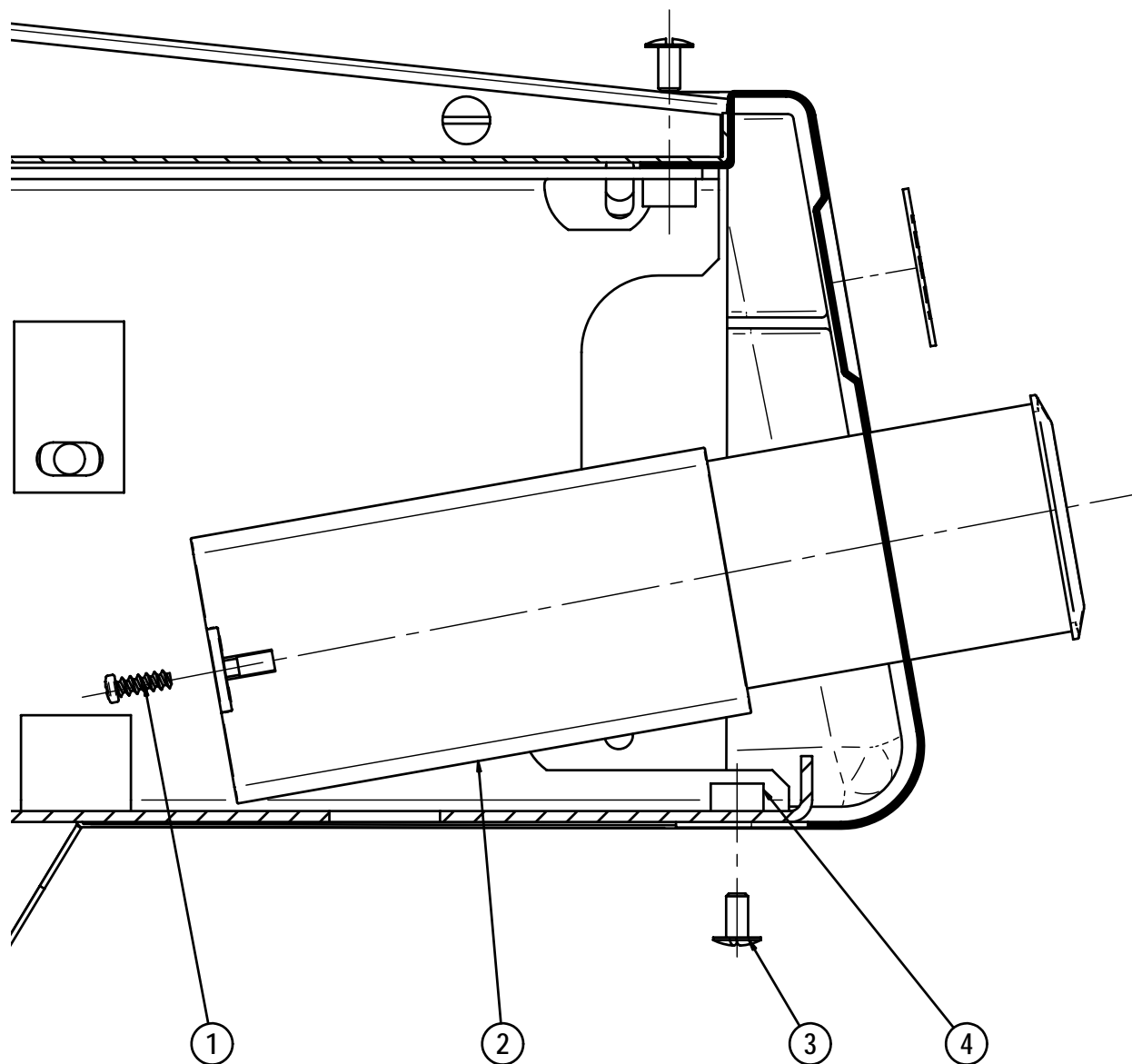
JUPETTE  
COVER

**ENIC**

200

**PLANCHE/PLATE : 210**

<b>REP</b>	<b>REF</b>	<b>DESIGNATION</b>	
1	50703	VIS PARKER N6 9.5 SP CRUCIF.	PARKER SCREW
2	45003	PATTE DE FIXATION	FASTENING LUG
3	ID-129	VIS INOX POELIER VM 4 X 8	SCREW 4X10
4	52514	ECROU RAPID M4 EN CAGE	INSERT NUT M4



03/04

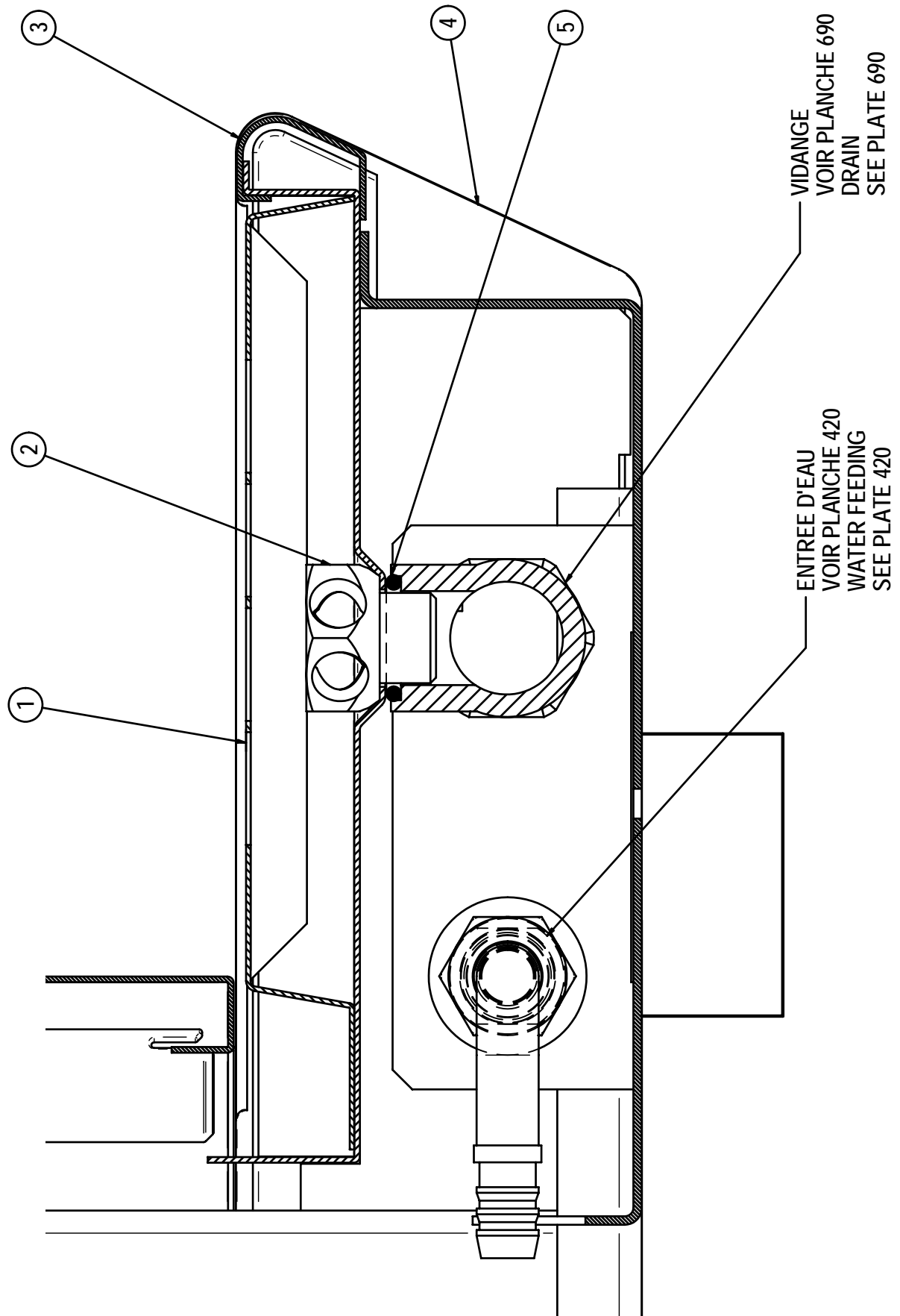
FACE AVANT  
FRONT

**UNIC**

**210**

**PLANCHE/PLATE : 230**

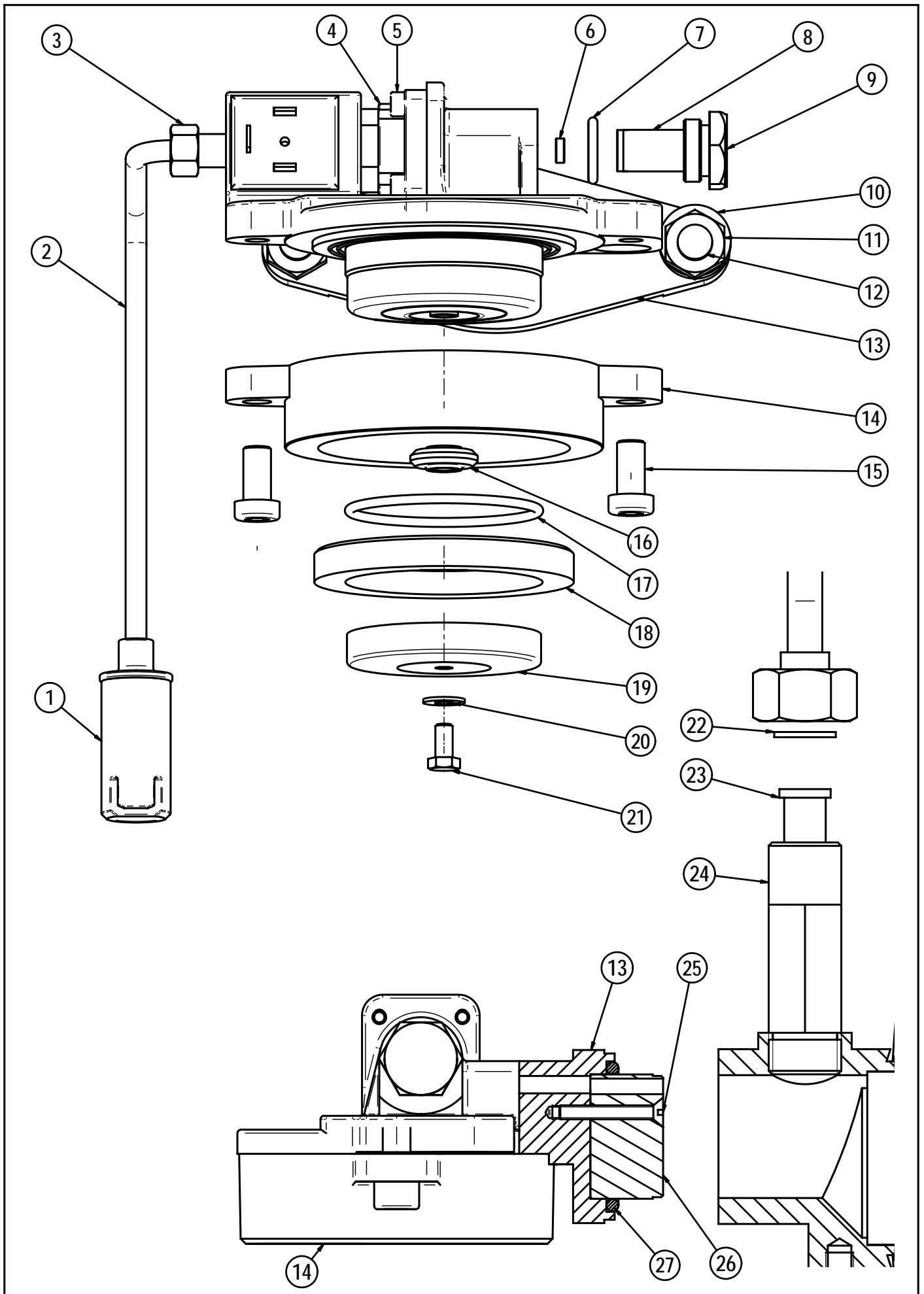
<b>REP</b>	<b>REF</b>	<b>DESIGNATION</b>	<b>DESIGNATION</b>
1	DV3331	GRILLE DE BASSINE 2GR	1 UNITS OVERFLOW TRAY GRID
1	DV3332	GRILLE DE BASSINE 2GR	2 UNITS OVERFLOW TRAY GRID
1	DV3333	GRILLE DE BASSINE 2GR	3 UNITS OVERFLOW TRAY GRID
3	DV3301	BASSINE 2GR	1 UNITS OVERFLOW TRAY
3	DV3302	BASSINE 2GR	2 UNITS OVERFLOW TRAY
3	DV3303	BASSINE 3GR	3 UNITS OVERFLOW TRAY
4	FR7041	ENJOLIVEUR BASSINE DROIT	ORNAMENTAL RIGHT OVERFLOW TRAY
4	FR7040	ENJOLIVEUR BASSINE GAUCHE	ORNAMENTAL LEFT OVERFLOW TRAY
5	CN-45	JOINT TORIQUE 2,62X17.13 EPDM	O RING - 17.13 x 2.62 EPDM



**PLANCHE/PLATE : 240**

REP	REF	DESIGNATION	
1	DV1049	EMBOUT DE DECOMPRESSION	DECOMPRESSION TIP
2	DV6039	TUBE CUIVRE DE DECOMPRESSION	DECOMPRESSION PIPE
3	24455	ECROU 1/8	NUT 1/8
4	PI-45X	ELECTROV. V 1 SANS BOBINE	ELECTOVALVE 3W WITHOUT COIL
5	MI-80	VIS TCHC M4x12 INOX	SCREW M4 X 12
6	23107	GICLEUR DIAM:0,7	GICLUER DIAM. 0.7
7	PH-54	JOINT TORIQUE 2,62X13,95 EPDM	GASKET - 13.95 x 2.62
8	CF-326	FILTRE INOX D.int=12 H=17,5	FILTER D:12 H:17,5
9	23100	PORTE GICLEUR	FILTER SCREEN BODY
10	PC-45	RONDELLE GROVER DE 10	WASHER
11	CH-64	ECROU ACIER ZN Hu 10	NUT M10
12	CH-63	GOUJON ACIER NICKELE M10	SCREW M10 -STUD
13	ID-18	CORPS DE GROUPE INJECTION	GROUP BODY - EROGATION
14	PE-6	PORTE COUPE LAITON CHROME	BOWL-HOLDER
15	50401	VIS TCHC TETE BASSE M8X16 INOX	SCREW M8 X 16
16	31910	RONDELLE DIFFUSEUR GROUPE	WASHER
17	27800	JOINT TORIQUE 2.62 X 52.07 NBR	GASKET 2.62 X 52.07
18	PC-17	JOINT DE COUPE 57 x 75 x 9	HEAD GASKET 9mm
19	ID-103	FILTRE TASSOIR	PACKER
20	51600	RONDELLE INOX MOYENNE DE 5	WASHER
21	50204	VIS TH M5 X 10 INOX	SCREW M5 X 10
22	CH-17	JOINT CUIVRE RECUIT 1/2	WASHER - COPPER - 1/2
23	DV4000	TUBE TEFLON ALIM. GROUPE L:72	UNIT FEEDING TUBE
23	DV4001	TUBE TEFLON ALIM. GROUPE L:60	UNIT FEEDING TUBE
24	ID-23	RACCORD ALIM.1/2M-M	FITTING 1/2-1/2
25	ID-38	VIS INOX TF 4 x 30	SCREW M4 X 30
26	ID-3	ISOLANT TEFLON BLANC ep:21mm	INSULATOR
27	PE-28	JOINT TORIQUE 3,53X36,09 FKM	GASKET - 36.09 x 3.53



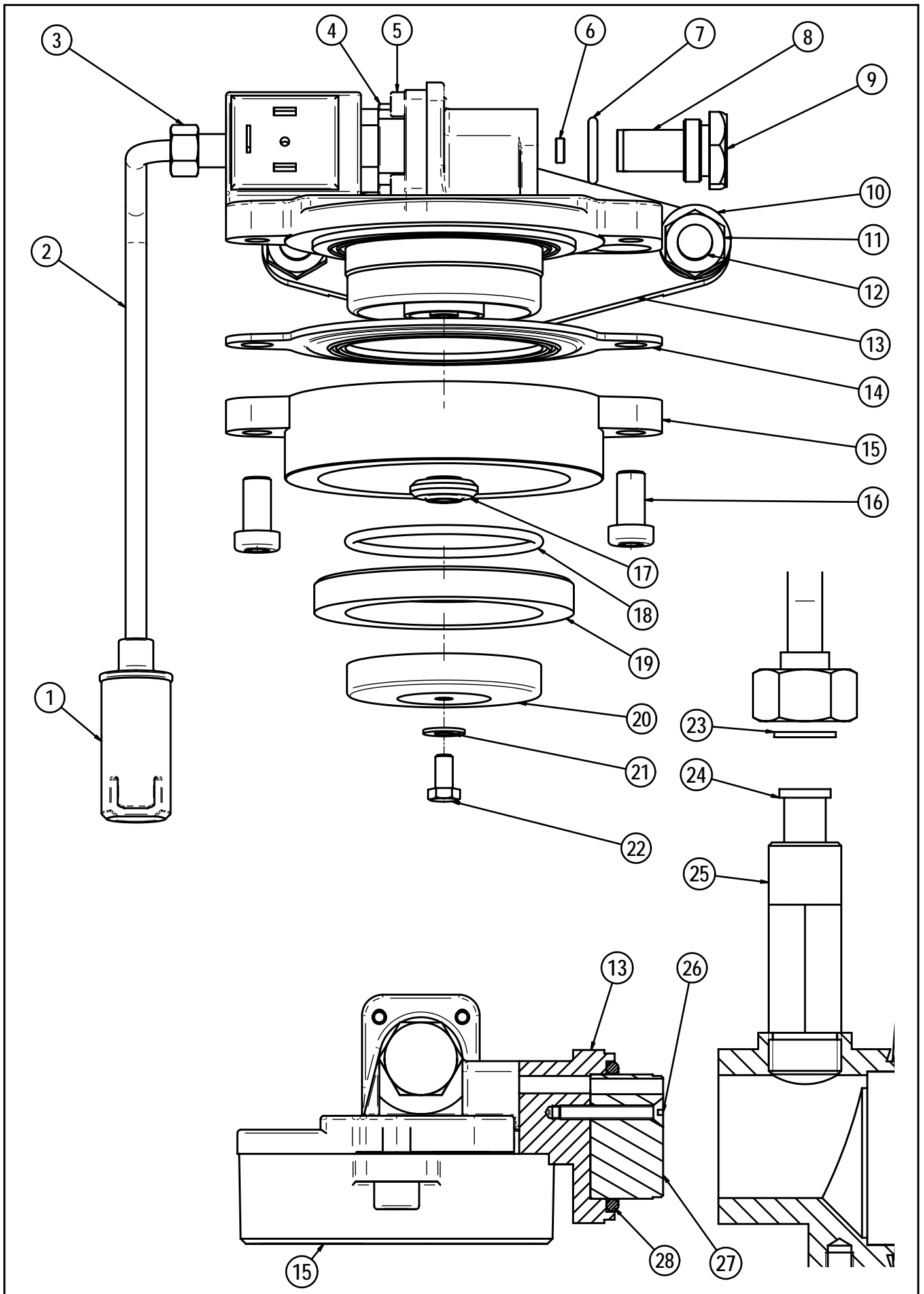


03/04 GROUPE MAESTRO  
MAESTRO UNIT

**UNIC** 240

**PLANCHE/PLATE : 241**

REP	REF	DESIGNATION	
1	DV1049	EMBOUT DE DECOMPRESSION	DECOMPRESSION TIP
2	DV6039	TUBE CUIVRE DE DECOMPRESSION	DECOMPRESSION PIPE
3	24455	ECROU 1/8	NUT 1/8
4	PI-45X	ELECTROV. V 1 SANS BOBINE	ELECTOVALVE 3W WITHOUT COIL
5	MI-80	VIS TCHC M4x12 INOX	SCREW M4 X 12
6	23107	GICLEUR DIAM:0,7	GICLUER DIAM. 0.7
7	PH-54	JOINT TORIQUE 2,62X13,95 EPDM	GASKET - 13.95 x 2.62
8	CF-326	FILTRE INOX D.int=12 H=17,5	FILTER D:12 H:17,5
9	23100	PORTE GICLEUR	FILTER SCREEN BODY
10	PC-45	RONDELLE GROVER DE 10	WASHER
11	CH-64	ECROU ACIER ZN Hu 10	NUT M10
12	CH-63	GOUJON ACIER NICKELE M10	SCREW M10 -STUD
13	ID-18C	CORPS DE GROUPE INJECTION CREMA	CREMA GROUP BODY - EROGATION
14	DO-196	RONDELLE ENTRETOISE 2MM	WASHER
15	PE-6	PORTE COUPE LAITON CHROME	BOWL-HOLDER
16	50401	VIS TCHC TETE BASSE M8X16 INOX	SCREW M8 X 16
17	31910	RONDELLE DIFFUSEUR GROUPE	WASHER
18	27800	JOINT TORIQUE 2.62 X 52.07 NBR	GASKET 2.62 X 52.07
19	PC-17	JOINT DE COUPE 57 x 75 x 9	HEAD GASKET 9mm
20	ID-103	FILTRE TASSOIR	PACKER
21	51600	RONDELLE INOX MOYENNE DE 5	WASHER
22	50204	VIS TH M5 X 10 INOX	SCREW M5 X 10
23	CH-17	JOINT CUIVRE RECUIT 1/2	WASHER - COPPER - 1/2
24	DV4000	TUBE TEFLON ALIM. GROUPE L:72	UNIT FEEDING TUBE
24	DV4001	TUBE TEFLON ALIM. GROUPE L:60	UNIT FEEDING TUBE
25	ID-23	RACCORD ALIM.1/2M-M	FITTING 1/2-1/2
26	CN-124	VIS INOX TF 4 x 20	SCREW M4 X 20
27	ID-3C	ISOLANT TEFLON BLANC ep:15mm	INSULATOR
28	PE-28	JOINT TORIQUE 3,53X36,09 FKM	GASKET - 36.09 x 3.53



03/04

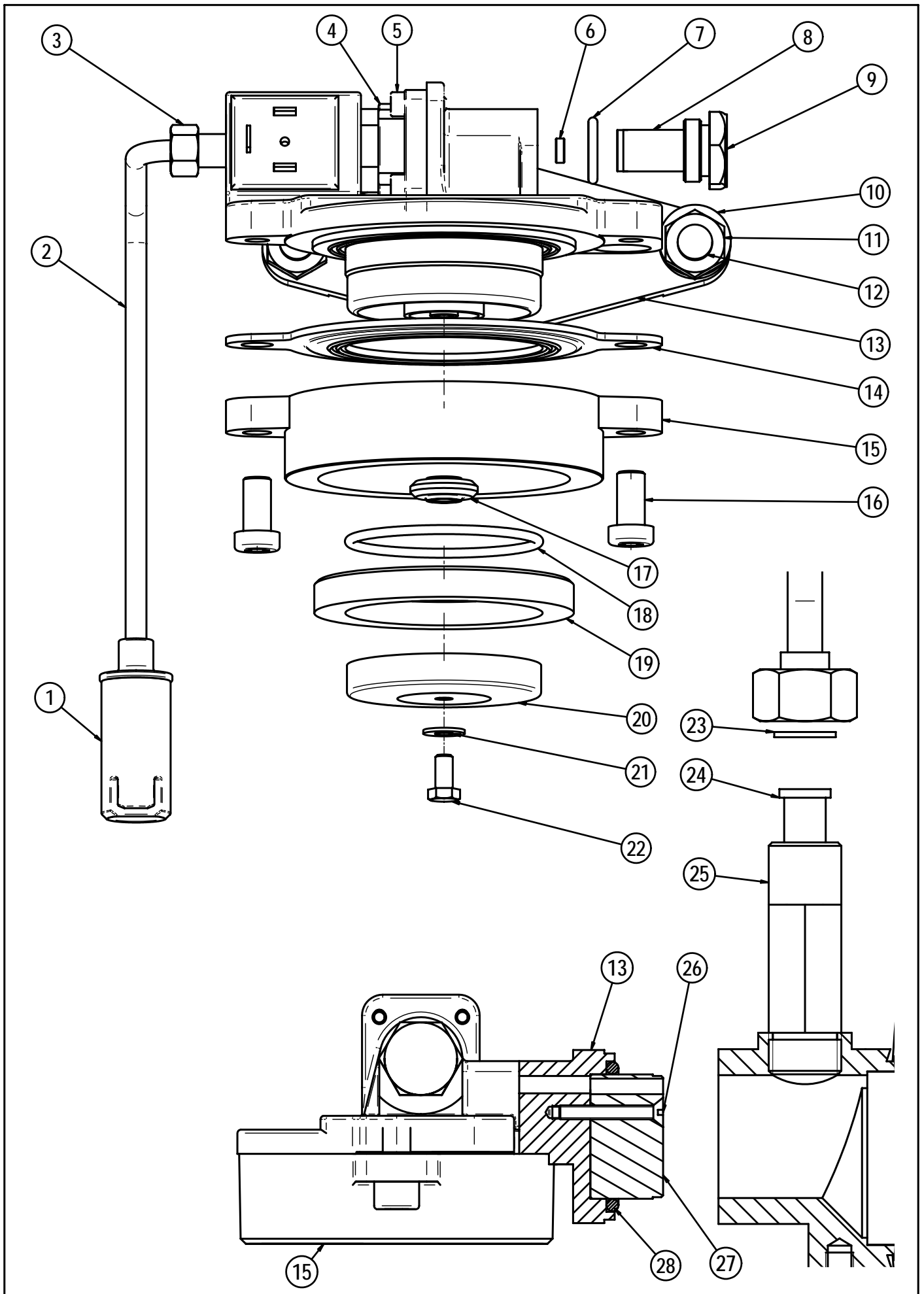
GROUPE CREMA  
CREMA UNIT

**UNIC**

**241**

**PLANCHE/PLATE : 242**

REP	REF	DESIGNATION	
1	DV1049	EMBOUT DE DECOMPRESSION	DECOMPRESSION TIP
2	DV6039	TUBE CUIVRE DE DECOMPRESSION	DECOMPRESSION PIPE
3	24455	ECROU 1/8	NUT 1/8
4	PI-45X	ELECTROV. V 1 SANS BOBINE	ELECTOVALVE 3W WITHOUT COIL
5	MI-80	VIS TCHC M4x12 INOX	SCREW M4 X 12
6	23107	GICLEUR DIAM:0,7	GICLUER DIAM. 0.7
7	PH-54	JOINT TORIQUE 2,62X13,95 EPDM	GASKET - 13.95 x 2.62
8	CF-326	FILTRE INOX D.int=12 H=17,5	FILTER D:12 H:17,5
9	23100	PORTE GICLEUR	FILTER SCREEN BODY
10	PC-45	RONDELLE GROVER DE 10	WASHER
11	CH-64	ECROU ACIER ZN Hu 10	NUT M10
12	CH-63	GOUJON ACIER NICKELE M10	SCREW M10 -STUD
13	ID-18C	CORPS DE GROUPE INJECTION CREMA	CREMA GROUP BODY - EROGATION
14	31900	RONDELLE ENTRETOISE 1MM	WASHER
15	PE-6	PORTE COUPE LAITON CHROME	BOWL-HOLDER
16	50401	VIS TCHC TETE BASSE M8X16 INOX	SCREW M8 X 16
17	31910	RONDELLE DIFFUSEUR GROUPE	WASHER
18	27800	JOINT TORIQUE 2.62 X 52.07 NBR	GASKET 2.62 X 52.07
19	PC-17	JOINT DE COUPE 57 x 75 x 9	HEAD GASKET 9mm
20	ID-103	FILTRE TASSOIR	PACKER
21	51600	RONDELLE INOX MOYENNE DE 5	WASHER
22	50204	VIS TH M5 X 10 INOX	SCREW M5 X 10
23	CH-17	JOINT CUIVRE RECUIT 1/2	WASHER - COPPER - 1/2
24	DV4000	TUBE TEFLON ALIM. GROUPE L:72	UNIT FEEDING TUBE
24	DV4001	TUBE TEFLON ALIM. GROUPE L:60	UNIT FEEDING TUBE
25	ID-23	RACCORD ALIM.1/2M-M	FITTING 1/2-1/2
26	CN-124	VIS INOX TF 4 x 20	SCREW M4 X 20
27	ID-3C	ISOLANT TEFLON BLANC ep:15mm	INSULATOR
28	PE-28	JOINT TORIQUE 3,53X36,09 FKM	GASKET - 36.09 x 3.53



03/04

GROUPE MAESTRO CREMA  
 MAESTRO CREMA UNIT

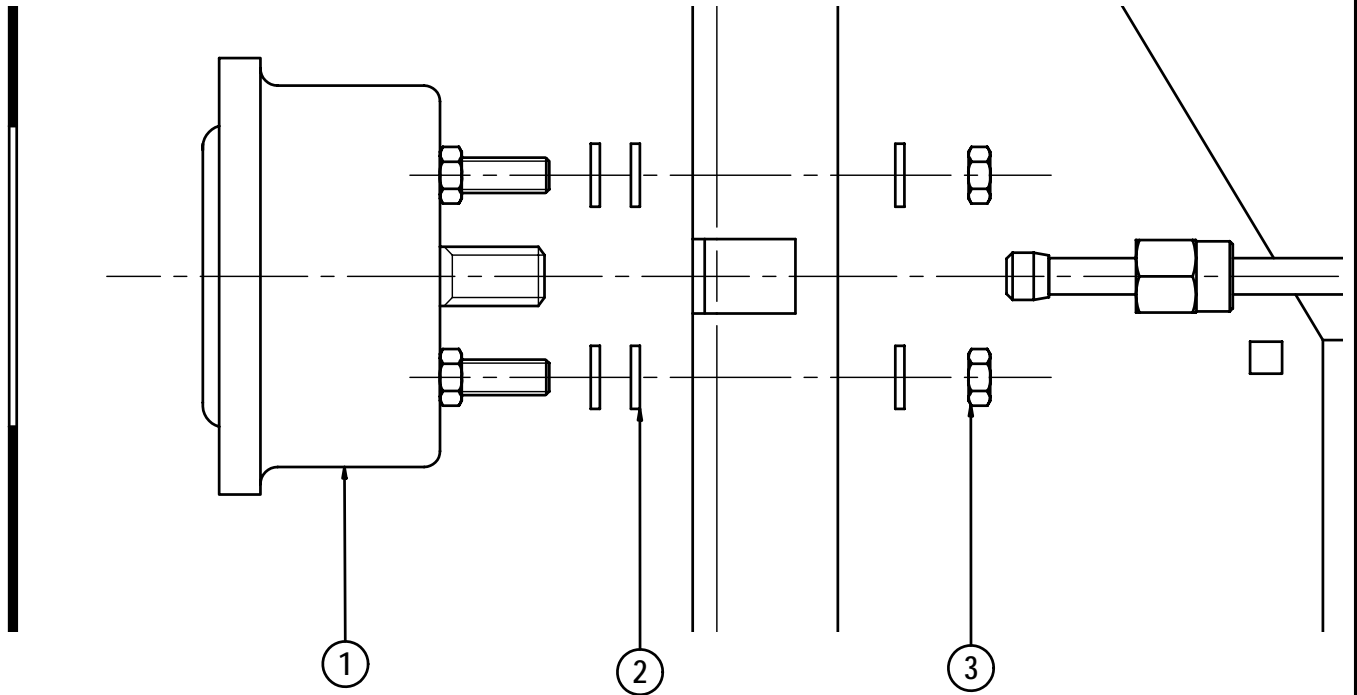
**UNIC**

**242**

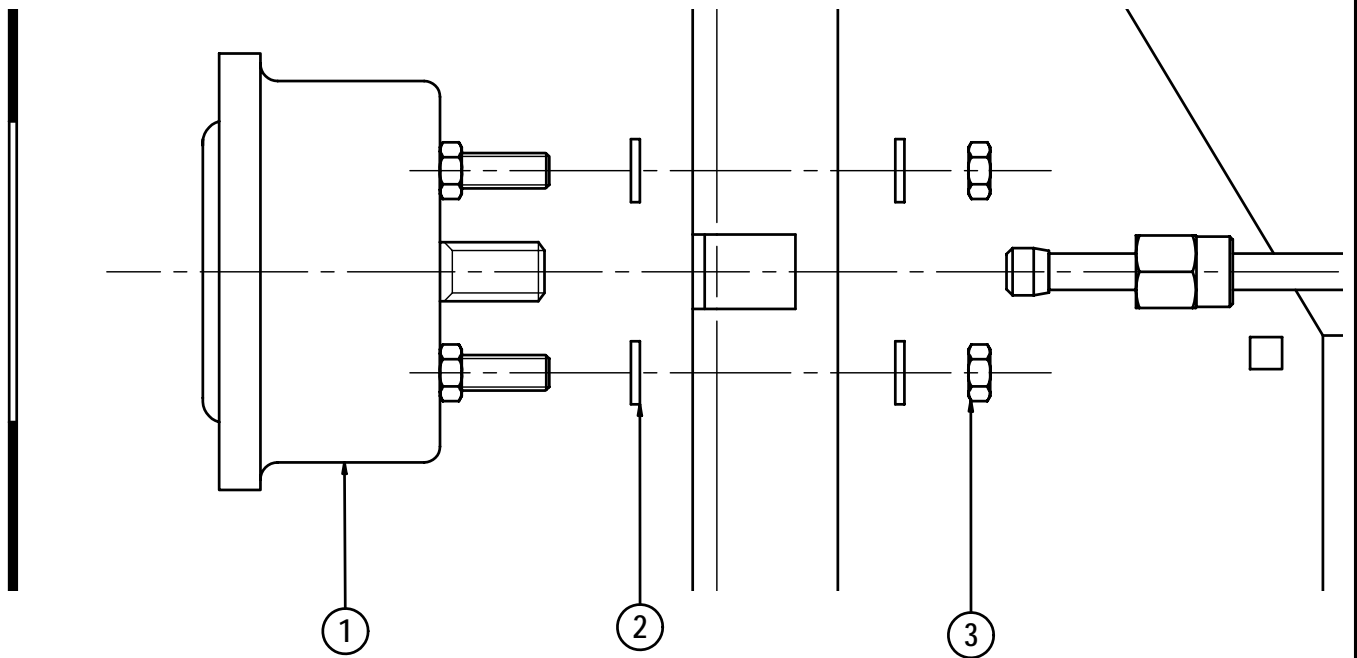
**PLANCHE/PLATE : 250**

<b>REP</b>	<b>REF</b>	<b>DESIGNATION</b>	
1	ID-82E	MANOMETRE DOUBLE 3,5 x 20 B.	MANOMETER
2	CF-194	RONDELLE LAITON DE 5 MOYENNE	WASHER
3	CF-193	ECROU LAITON Hu 5	NUT

# RUMBA / PHOENIX-R



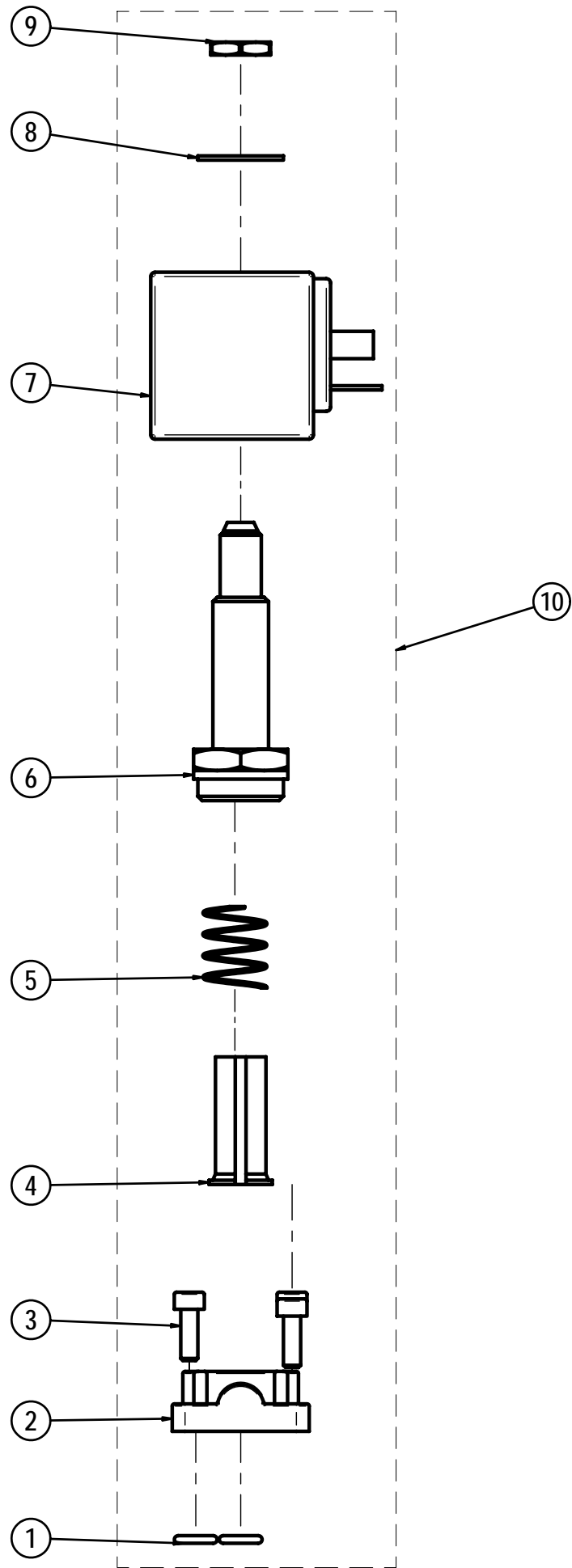
# RUMBA CLASSIC / TWIN RUMBA / TRI RUMBA TWIN PHOENIX-R / TRI PHOENIX-R





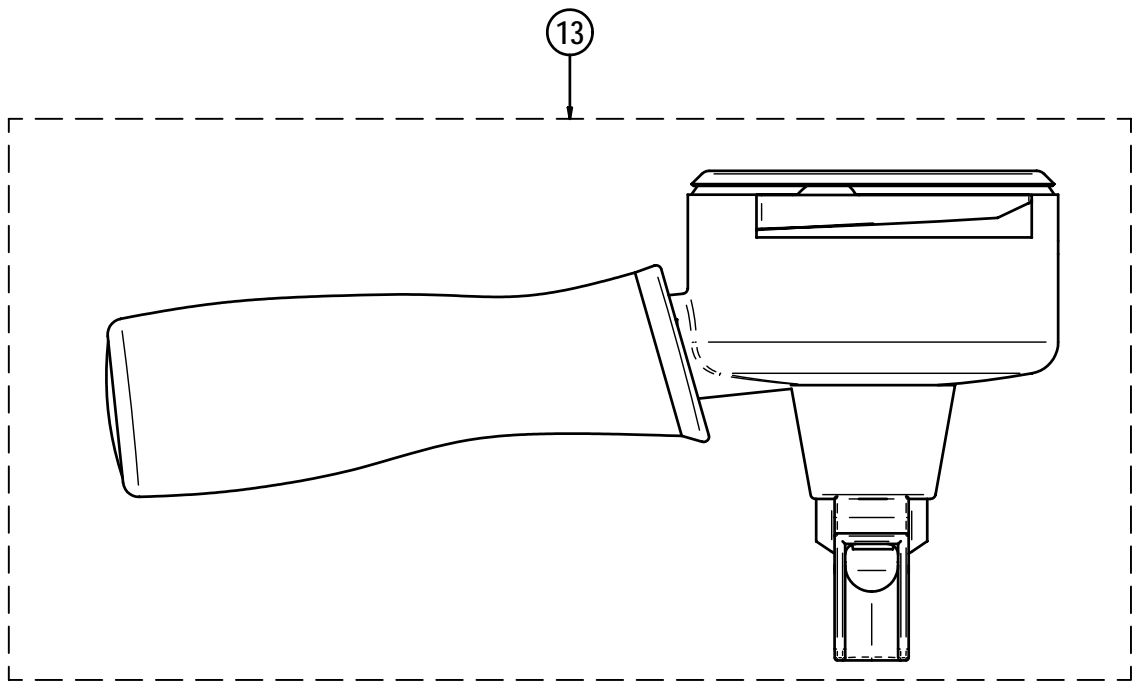
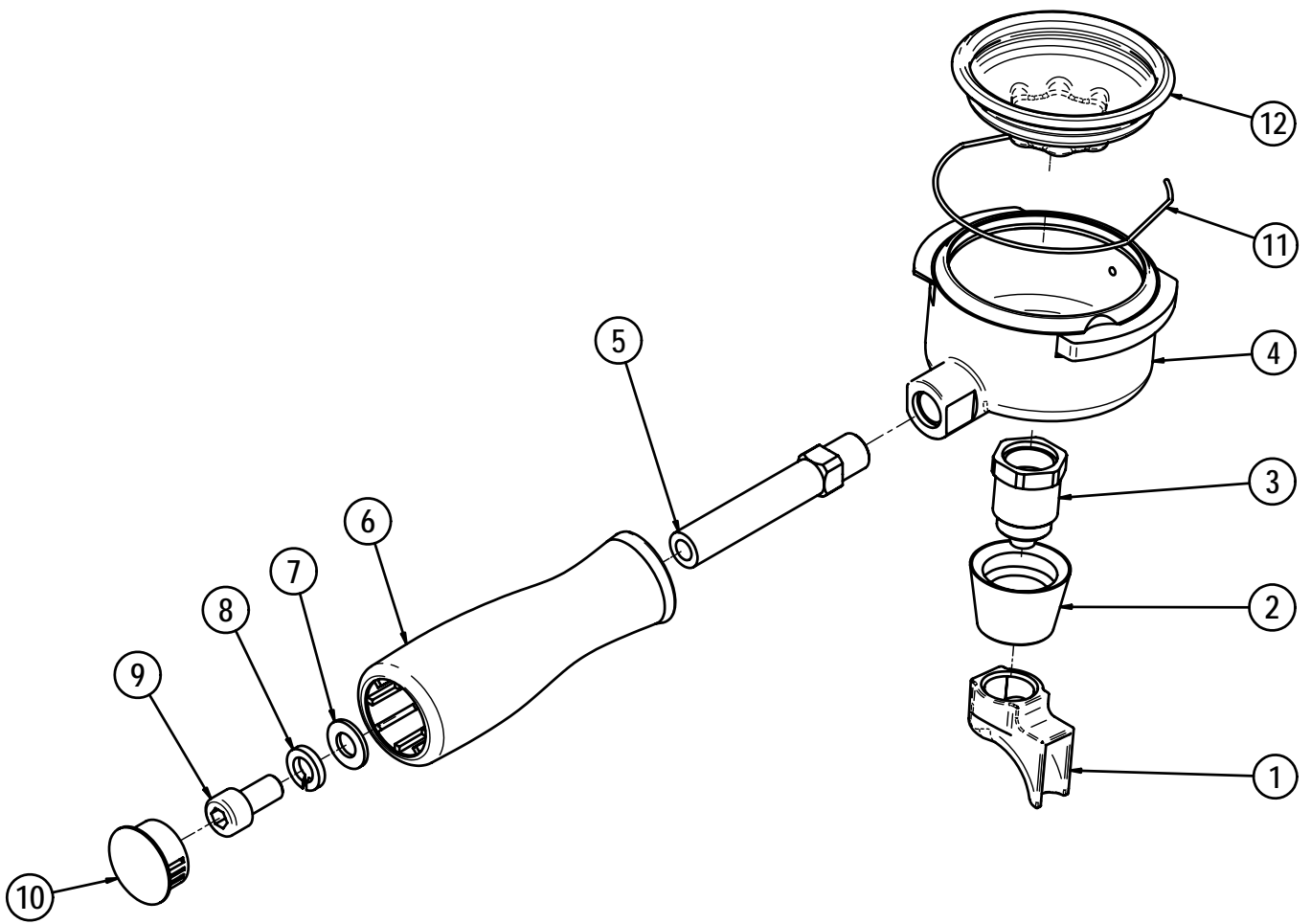
**PLANCHE/PLATE : 260**

<b>REP</b>	<b>REF</b>	<b>DESIGNATION</b>	
1	ID-62	JOINT TORIQUE POUR EV PI-45	SOLENOID O'RING - GROUP
2	ID-61	EMBASE D'ELECTROVANNE O.D.E	SOLENOID BODY - GROUP
3	MI-80	VIS TCHC M4x12 INOX	SCREW M4 X 12
4	ID-60	NOYAU ELECTROVANNE O.D.E. NM	SOLENOID PISTON - GROUP
5	ID-59	RESSORT NOYAU ELECTROV. O.D.E	SOLENOID SPRING - GROUP
6	ID-58	CORPS DEPHASEUR EV. O.D.E.	SOLENOID CASING - GROUP
7	MI-54	BOBINE ELECTROV.8W ODE 220/50	ELECTROVALVE COIL 220V-50HZ
7	MI-83	BOBINE EV O.D.E 220V 60HZ UL	ELECTROVALVE COIL 220V-60HZ
7	MI-90	BOBINE EV O.D.E 110V60 UL	ELECTROVALVE COIL 110V60Hz
8	ID-57	RONDELLE DE FREIN	WASHER
9	ID-56	ECROU D'ELECTROVANNE	NUT
10	PI-45	ELECTROVANNE 3V 220V50HZ	WHOLE ELECTROVALVE 220V 50HZ
10	PI-45A	ELECTROV.3V 110V60Hz UL	WHOLE ELECTROVALVE 110V 60HZ
10	PI-45B	ELECTROVANNE 3V. 220V60HZ UL	WHOLE ELECTROVALVE 220V-60HZ
10	PI-45X	ELECTROVANNE 3V D:1 SANS BOBIN	ELECTROVALVE 3W WITHOUT COIL



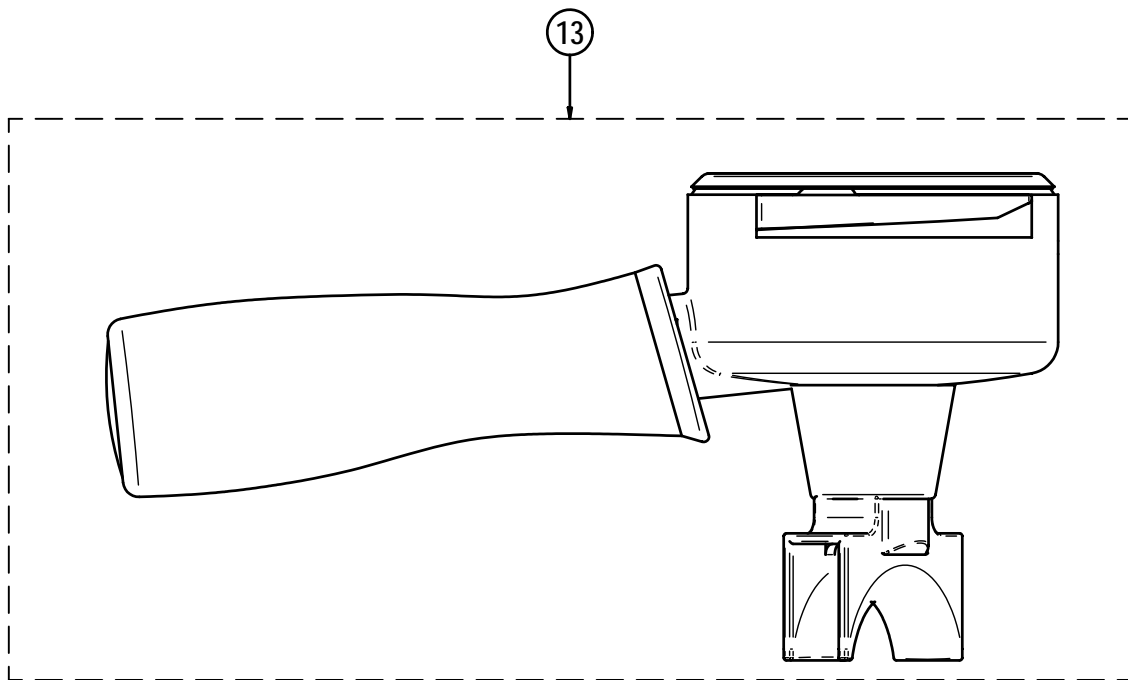
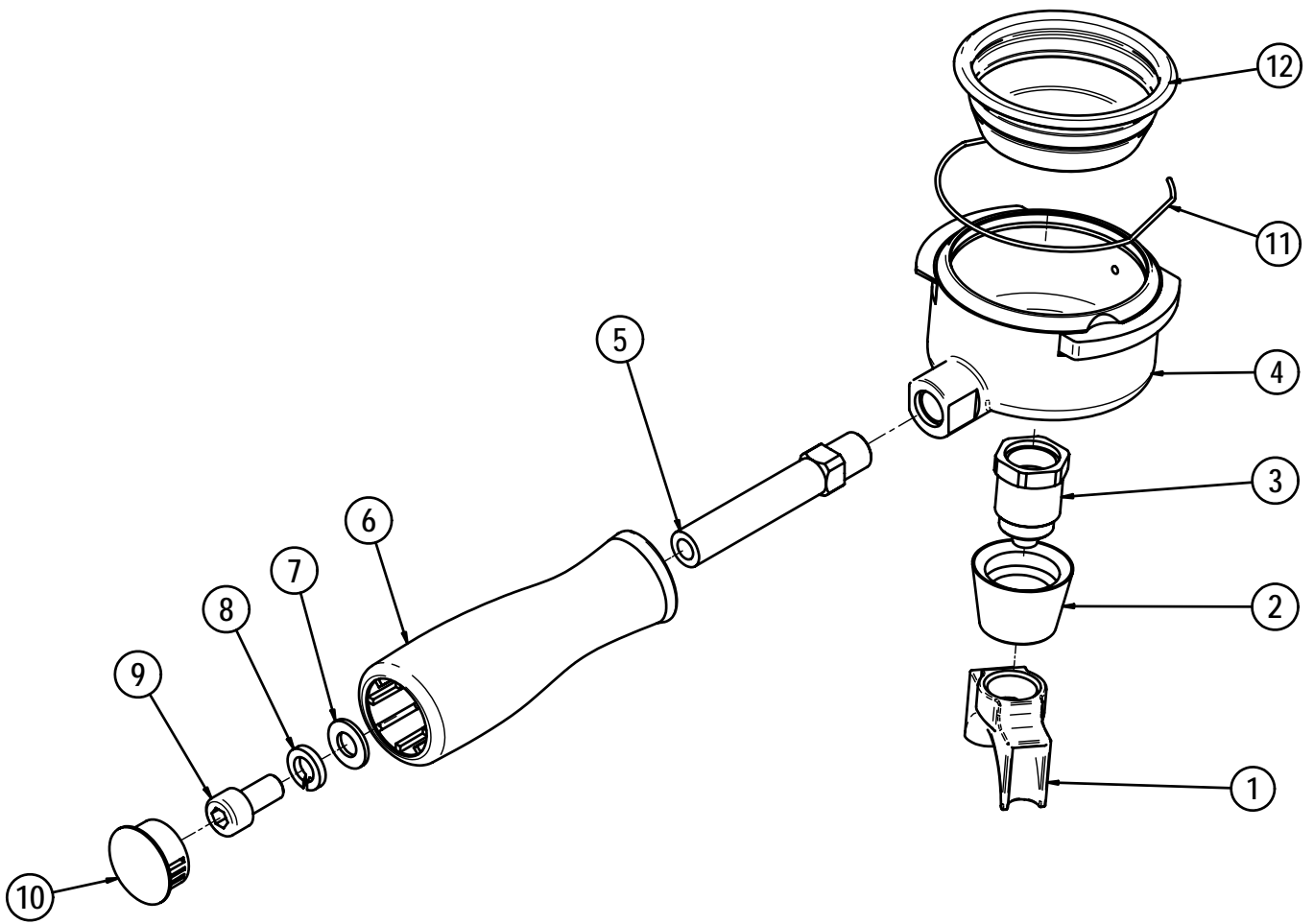
**PLANCHE/PLATE : 281**

<b>REP</b>	<b>REF</b>	<b>DESIGNATION</b>
1	PC-58	BEC UNE TASSE CHROME 1 CUP SPOUT
2	DV7050	CACHE SORTIE BEC SPOUT HIDDEN
3	DV4010	PROLONGATEUR SORTIE BEC SPOUT SPACER
4	33102	COUPE NUE FILTER HOLDER BODY
5	33104	CARRE POIGNEE COUPE STEEL SQUARE FOR HANDLE
6	33105	POIGNEE DE COUPE HANDLE
7	CF-199	RONDELLE PLATE DE 8 WASHER
8	RR-83	RONDELLE GROVER 8 WASHER
9	CN-51	VIS TCHC M8 X 20 SCREW M8 X 20
10	33106	BOUCHON POIGNEE DE COUPE TAP FOR HANDLE
11	PA-85A	RESSORT DE COUPE DIAM:1.3 FILTER SPRING DIAM:1.3
12	PA-84	FILTRE UNE TASSE 1 CUP FILTER
13	33131	COUPE COMPLETE 1T 1 CUP FILT. HOLDER



**PLANCHE/PLATE : 282**

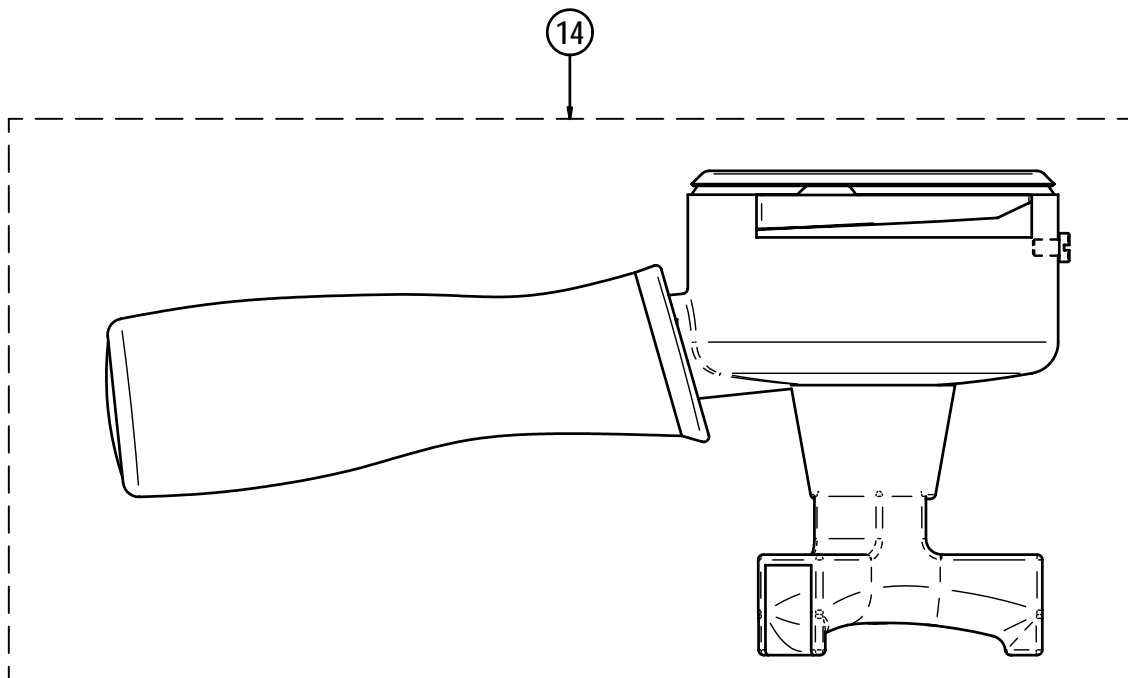
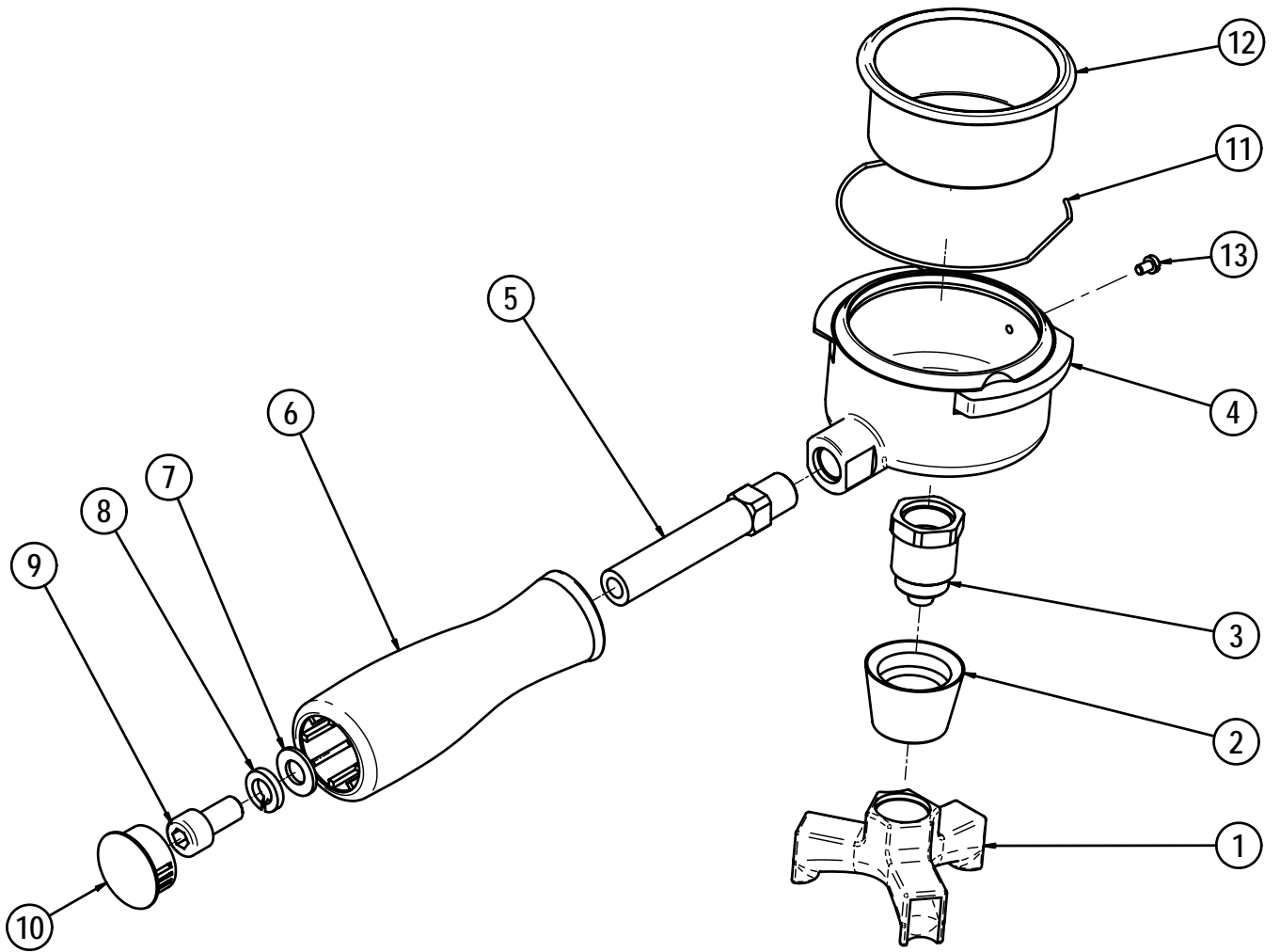
<b>REP</b>	<b>REF</b>	<b>DESIGNATION</b>
1	PC-25	BEC 2 TASSES CHROME 2 CUP SPOUT
2	DV7050	CACHE SORTIE BEC SPOUT HIDDEN
3	DV4010	PROLONGATEUR SORTIE BEC SPOUT SPACER
4	33102	COUPE NUE FILTER HOLDER BODY
5	33104	CARRE POIGNEE COUPE STEEL SQUARE FOR HANDLE
6	33105	POIGNEE DE COUPE HANDLE
7	CF-199	RONDELLE PLATE DE 8 WASHER
8	RR-83	RONDELLE GROVER 8 WASHER
9	CN-51	VIS TCHC M8 X 20 SCREW M8 X 20
10	33106	BOUCHON POIGNEE DE COUPE TAP FOR HANDLE
11	PA-85A	RESSORT DE COUPE DIAM:1.3 FILTER SPRING DIAM:1.3
12	PH-73	FILTRE DEUX TASSES 2 CUP FILTER
13	33132	COUPE COMPLETE 2T 2 CUP FILT. HOLDER



**PLANCHE/PLATE : 283**

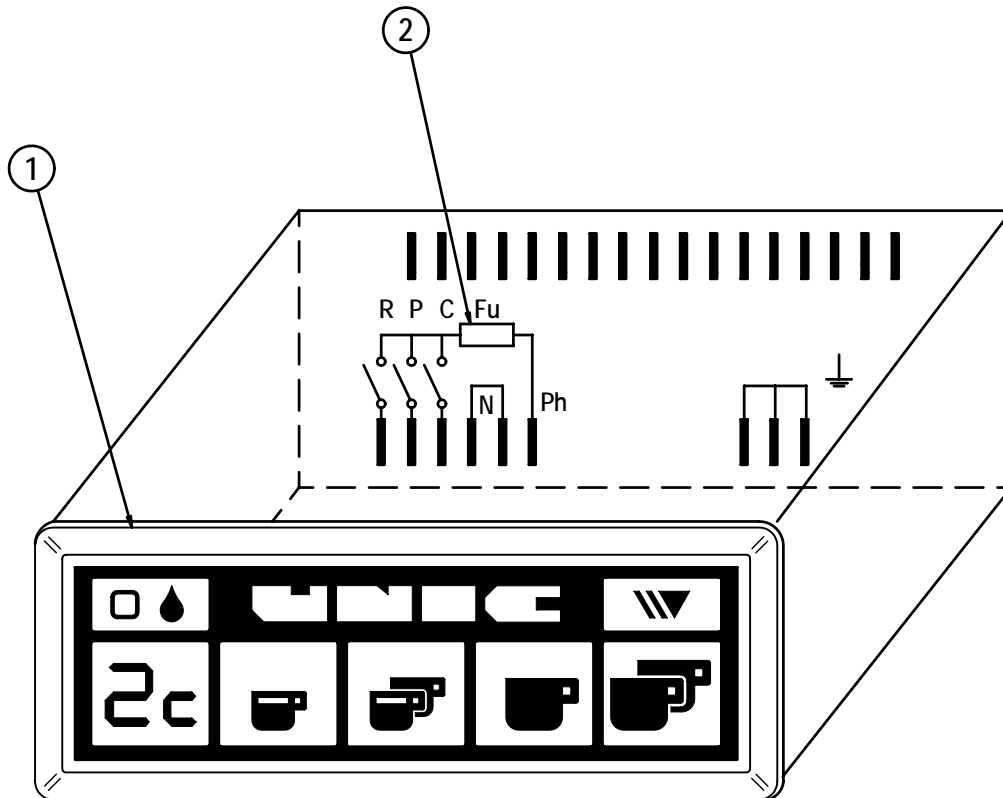
<b>REP</b>	<b>REF</b>	<b>DESIGNATION</b>	
1	PH-34	BEC 3 TASSES CHROME	3 CUP SPOUT
2	DV7050	CACHE SORTIE BEC	SPOUT HIDDEN
3	DV4010	PROLONGATEUR SORTIE BEC	SPOUT SPACER
4	33102	COUPE NUE	FILTER HOLDER BODY
5	33104	CARRE POIGNEE COUPE	STEEL SQUARE FOR HANDLE
6	33105	POIGNEE DE COUPE	HANDLE
7	CF-199	RONDELLE PLATE DE 8	WASHER
8	RR-83	RONDELLE GROVER 8	WASHER
9	CN-51	VIS TCHC M8 X 20	SCREW M8 X 20
10	33106	BOUCHON POIGNEE DE COUPE	TAP FOR HANDLE
11	PA-85A	RESSORT DE COUPE DIAM:1.3	FILTER SPRING DIAM:1.3
12	PA-38	FILTRE TROIS TASSES	3 CUP FILTER
13	CN-175	VIS TC M3x5 INOX	SCREW M3 X 5
14	33133	COUPE COMPLETE 3T AVEC CAPTEUR	3 CUP FILT. HOLDER WITH SENSOR



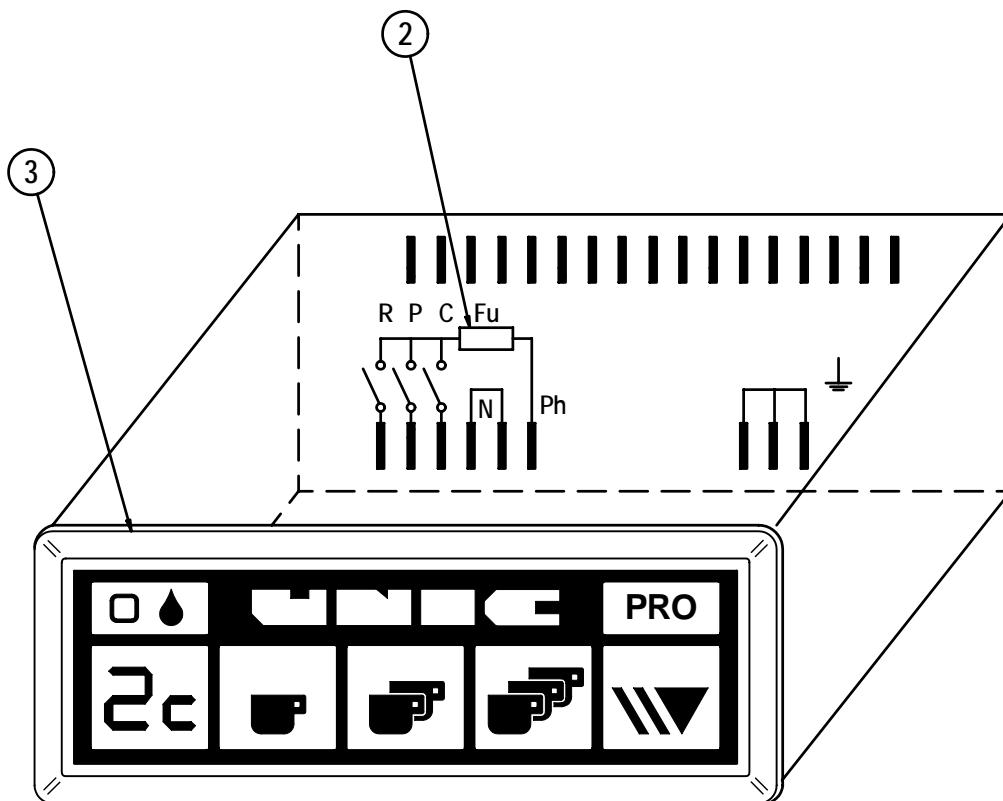


**PLANCHE/PLATE : 310**

<b>REP</b>	<b>REF</b>		<b>DESIGNATION</b>
1	45006	BOITE ELECTRONIQUE d2 115V	ELECTRONIC BOX 115V d2
1	45012	CLAVIER TYPE d2 2 tasses	KEYBOARD d2
1	45022	BOITE ELECTRONIQUE d2 230V	ELECTRONIC BOX 230V d2
2	DV-79	FUSIBLE TTT 5A 125V RETARDE	FUSE 5A 125V DELAYED
3	45007	BOITE ELECTRONIQUE d3 115V	ELECTRONIC BOX 115V d3
3	45013	CLAVIER TYPE d3 3 TASSES	KEYBOARD d3
3	45023	BOITE ELECTRONIQUE d3 230V	ELECTRONIC BOX 230V d3



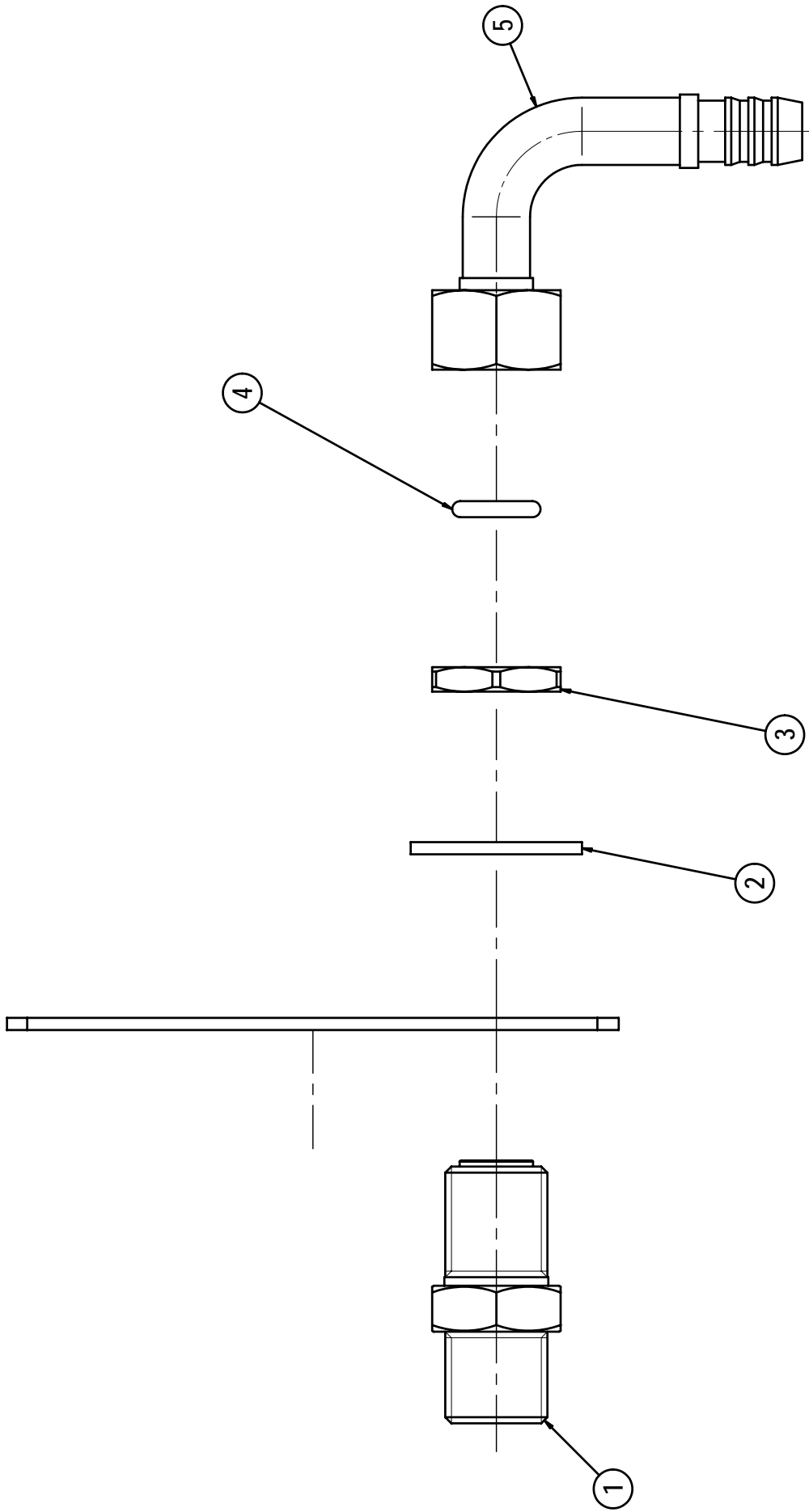
BOITE ELECTRONIQUE TYPE d2 110V / ELECTRONIC BOX d2 110V : 45006  
 BOITE ELECTRONIQUE TYPE d2 220V / ELECTRONIC BOX d2 220V : 45022



BOITE ELECTRONIQUE TYPE d3 110V / ELECTRONIC BOX d3 110V : 45007  
 BOITE ELECTRONIQUE TYPE d3 220V / ELECTRONIC BOX d3 220V : 45023

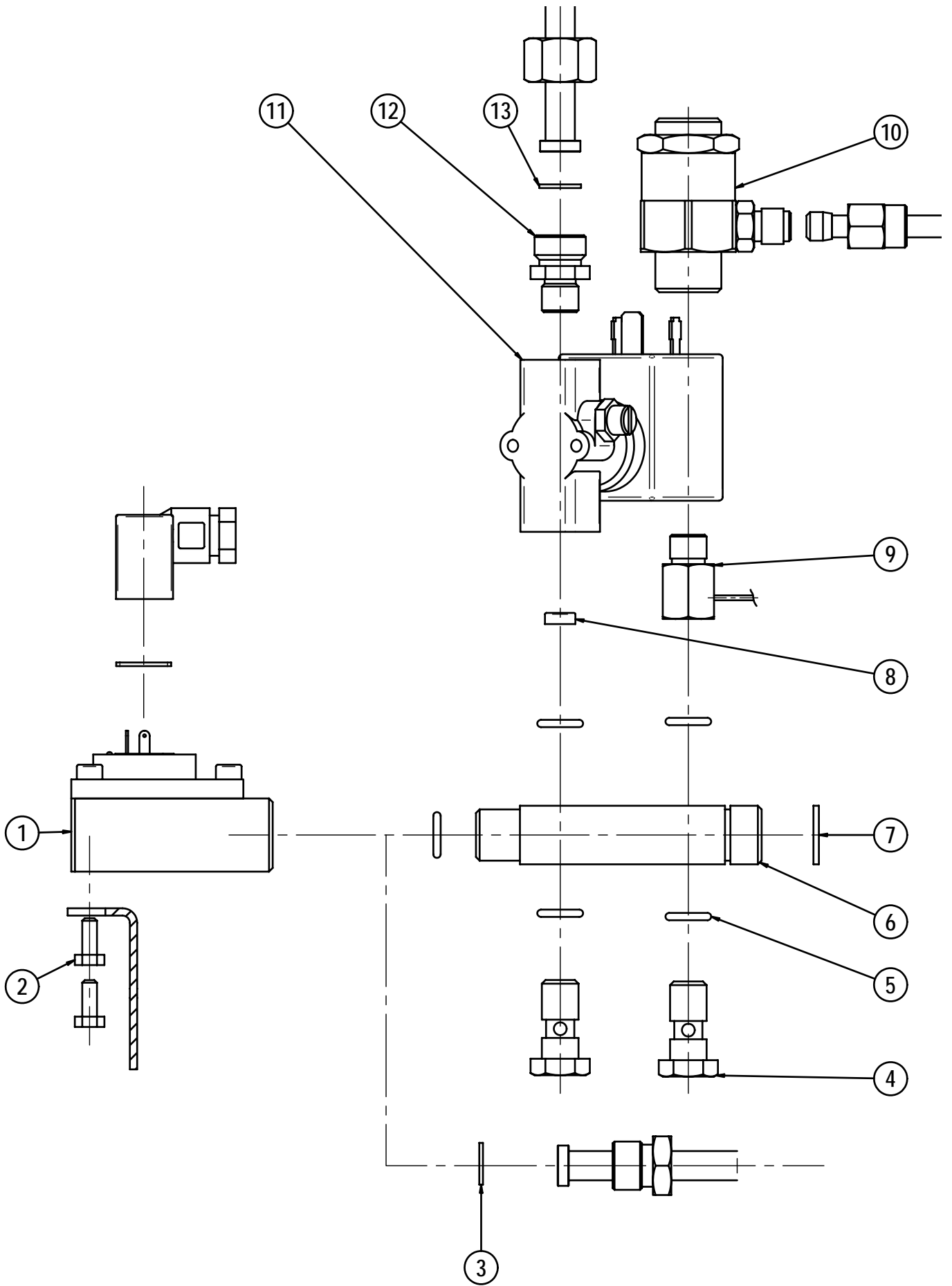
**PLANCHE/PLATE : 420**

<b>REP</b>	<b>REF</b>	<b>DESIGNATION</b>	
1	20951	RACCORD 3/8M-3/8M	FITTING 3/8M-3/8M
2	CN-544	RONDELLE ACIER ZN 17 x 28 x 2	WASHER
3	NA-18	ECROU LAITON 3/8 6 mm	3/8 NUT
4	PH-83	JOINT TORIQUE 2,62X9,19 PTFE	GASKET 9,19 X 2,62 PTFE
5	DV-62	RACCORD COUDE 3/8 CHROME	PIPE - 3/8 ELBOW x HOSE



**PLANCHE/PLATE : 450**

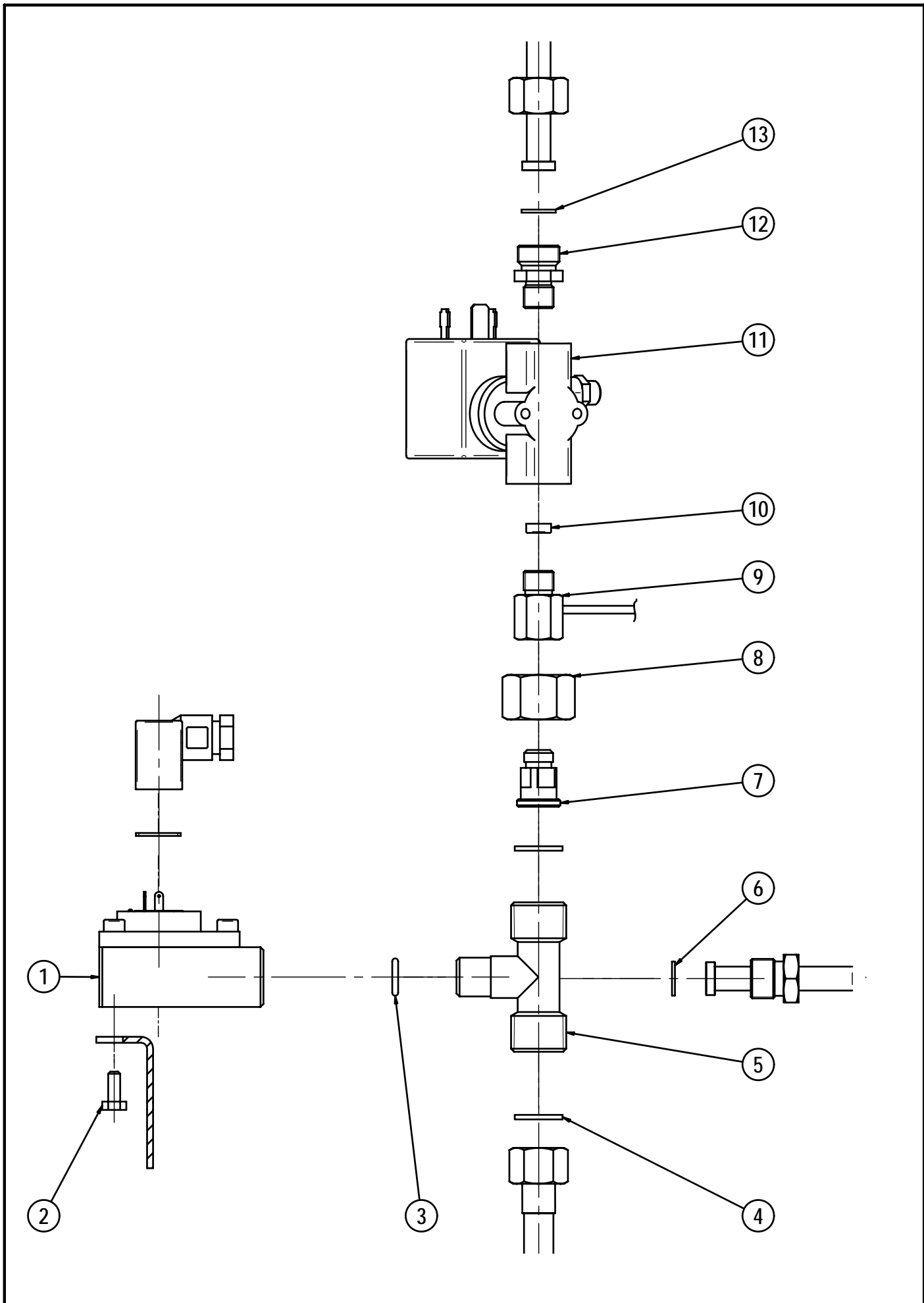
REP	REF	DESIGNATION	
1	CN-648	COMPTEUR VOLUMETRIQUE	WHOLE W.DOSING DEVICE F UNIT
2	DV-44	VIS TH M4X10 ACIER	SCREW M4x10
3	CN-618	JOINT CUIVRE 11,4 x 6,2 x 1	GASKET - 11.4 x 6.2 X 1
4	23751	AXE DE BANJO 1/8	BANJO SCREW
5	28104	JOINT TORIQUE 2X9,5 FKM 80SH	GASKET 2X9,5
6	20403	RACCORD NOURRICE 3/8M-1/4M	FITTING 3/8M-1/4M
7	CH-16	JOINT CUIVRE RECUIT 3/8	WASHER - COPPER - 3/8
8	25400	FILTRE PROTECTION E.V 1/8	FILTER FOR EV 1/8
9	DV6014	TUBE CUIVRE MANOMETRE HP	PIPE HP MANOMETER
10	DO-191	SOUPAPE H.P. COMPLETE	COMPLET H.P. VALVE
11	CN-631	ELECTROVANNE 2V REGL.220V50HZ	ELECTROVANNE 2W ADJ 220-50Hz
11	CN-631B	ELECTROVANNE REG 220-60/208-50	ELECTROVALVE ADJ.220-60/208-50
11	CN-631C	ELECTROVANNE 2V REGL 110V60HZ	WHOLE FLOW ADJ. EV 110V60HZ
11	CN-245B	BOBINE ELECTROV. 2V 220V50HZ	ELECTROVALVE COIL 220V-50HZ
11	CN-245C	BOBINE EV 2V 220-60/208-50	EV COIL 2W 220-60/208-50
11	MI-78	BOBINE EV.110V 60HZ/100V 50HZ	SOLENOID COIL - 1 WAY 110V60H
12	MI-18	RACCORD MM 1/4 - 1/8 G.	FITTING - 1/8 x 1/4
13	DV-203	JOINT PLAT CUIVRE 1/4 D:2mm	WASHER 1/4 D:2



**PLANCHE/PLATE : 451**

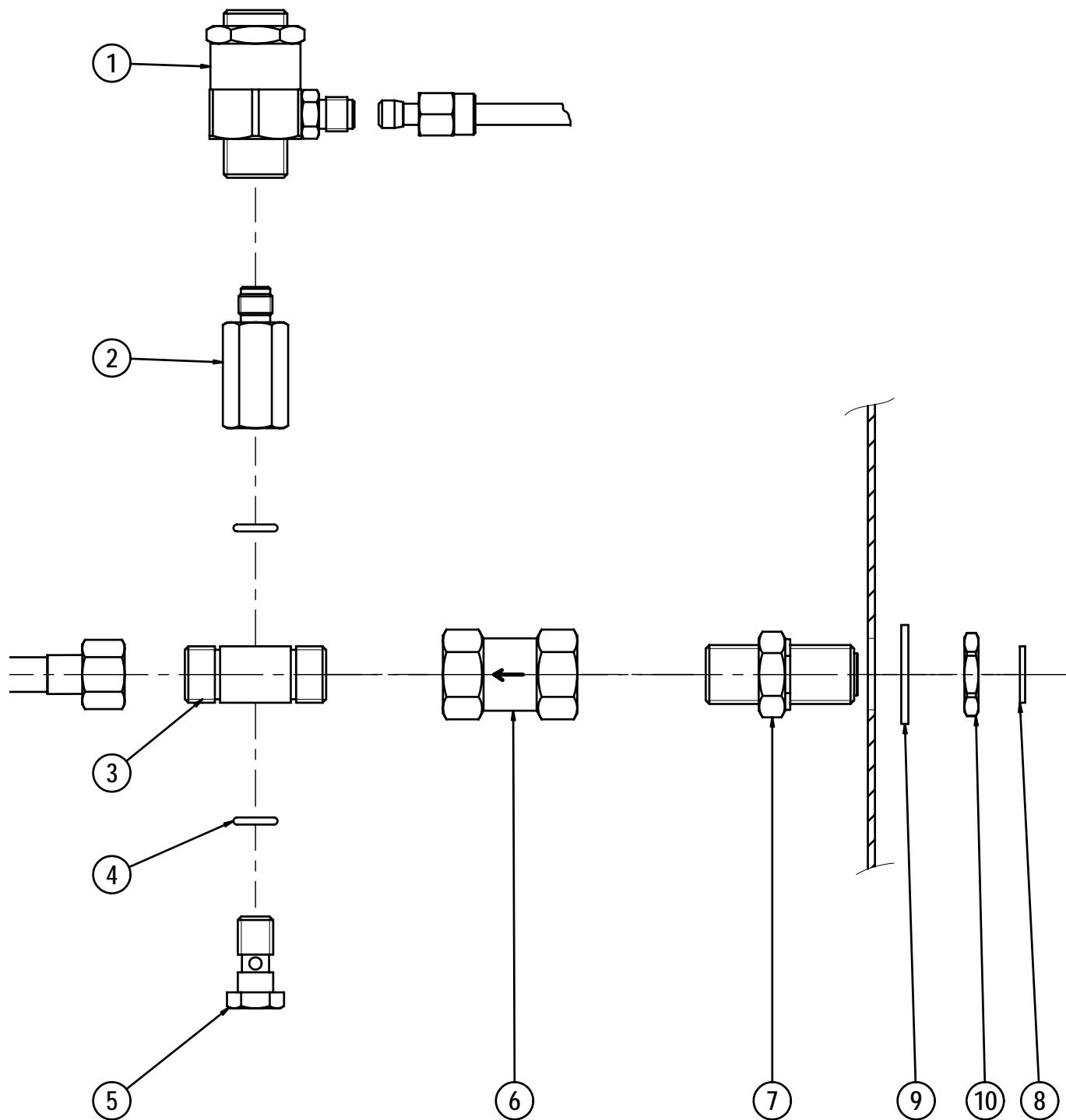
<b>REP</b>	<b>REF</b>	<b>DESIGNATION</b>	<b>DESIGNATION</b>
1	CN-648	COMPTEUR VOLUMETRIQUE	WHOLE W.DOSING DEVICE F UNIT
2	DV-44	VIS TH M4X10 ACIER	SCREW M4x10
3	28104	JOINT TORIQUE 2X9,5 FKM 80SH	GASKET 2X9,5
4	CH-16	JOINT CUIVRE RECUIT 3/8	WASHER - COPPER - 3/8
5	CN-539	TE LAITON 3/8 X 3/8 X 1/4	TEE 3/8 X 3/8 X 1/4
6	CN-618	JOINT CUIVRE 11,4 x 6,2 x 1	GASKET - 11.4 x 6.2 X 1
7	DO-74	RACCORD SOUPEPE HP	H.P VALVE CONNECTION
8	CH-7	ECROU 3/8 LAITON	NUT 3/8
9	DV6014	TUBE CUIVRE MANOMETRE HP	PIPE HP MANOMETER
10	25400	FILTRE PROTECTION E.V 1/8	FILTER FOR EV 1/8
11	CN-631	ELECTROVANNE 2V REGL.220V50HZ	ELECTROVANNE 2W ADJ 220-50Hz
11	CN-631B	ELECTROVANNE REG 220-60/208-50	ELECTROVALVE ADJ.220-60/208-50
11	CN-631C	ELECTROVANNE 2V REGL 110V60HZ	WHOLE FLOW ADJ. EV 110V60HZ
11	CN-245B	BOBINE ELECTROV. 2V 220V50HZ	ELECTROVALVE COIL 220V-50HZ
11	CN-245C	BOBINE EV 2V 220-60/208-50	EV COIL 2W 220-60/208-50
11	MI-78	BOBINE EV.110V 60HZ/100V 50HZ	SOLENOID COIL - 1 WAY 110V60H
12	MI-18	RACCORD MM 1/4 - 1/8 G.	FITTING - 1/8 x 1/4
13	DV-203	JOINT PLAT CUIVRE 1/4 D:2mm	WASHER 1/4 D:2





**PLANCHE/PLATE : 452**

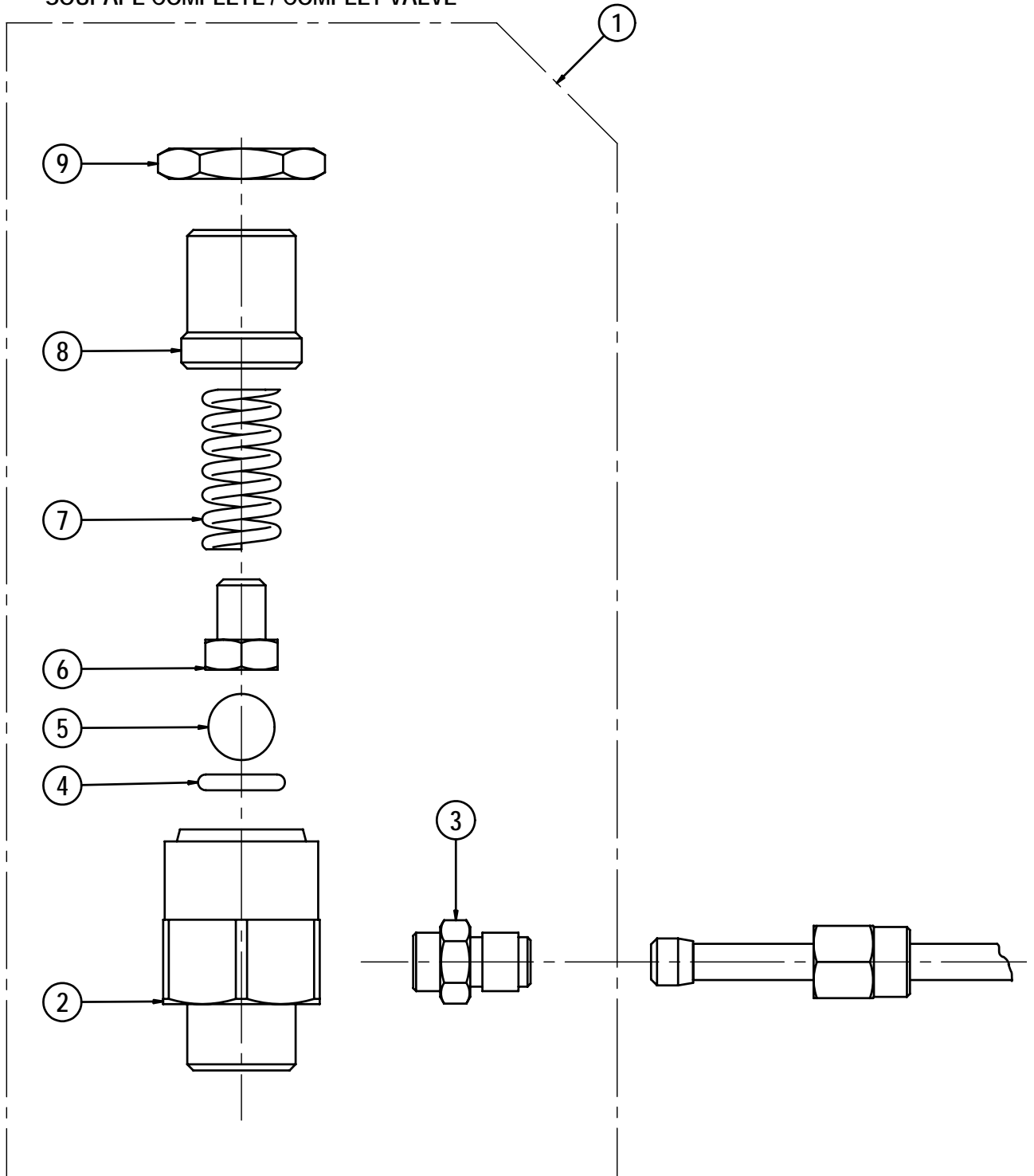
<b>REP</b>	<b>REF</b>	<b>DESIGNATION</b>	
1	DO-191	SOUPAPE H.P. COMPLETE	COMPLET H.P. VALVE
2	20975	RACCORD 1/8 M 1/8 F	FITTING 1/8M-1/8 F
3	20410	RACCORD NOURRICE SIMPLE 3/8M-3/8M	FITTING 3/8M-3/8 M
4	23751	AXE DE BANJO 1/8	BANJO SCREW
5	28104	JOINT TORIQUE 2X9,5 FKM 80SH	GASKET 2X9,5
6	CN-663	CLAPET ANTI RETOUR COMPACT	VALVE - NON-RETURN
7	20951	RACCORD 3/8M-3/8M	FITTING 3/8M-3/8M
8	CH-16	JOINT CUIVRE RECUIT 3/8	WASHER - COPPER - 3/8
9	CN-544	RONDELLE ACIER ZN 17 x 28 x 2	WASHER
10	NA-18	ECROU LAITON 3/8 6 mm	3/8 NUT



**PLANCHE/PLATE : 455**

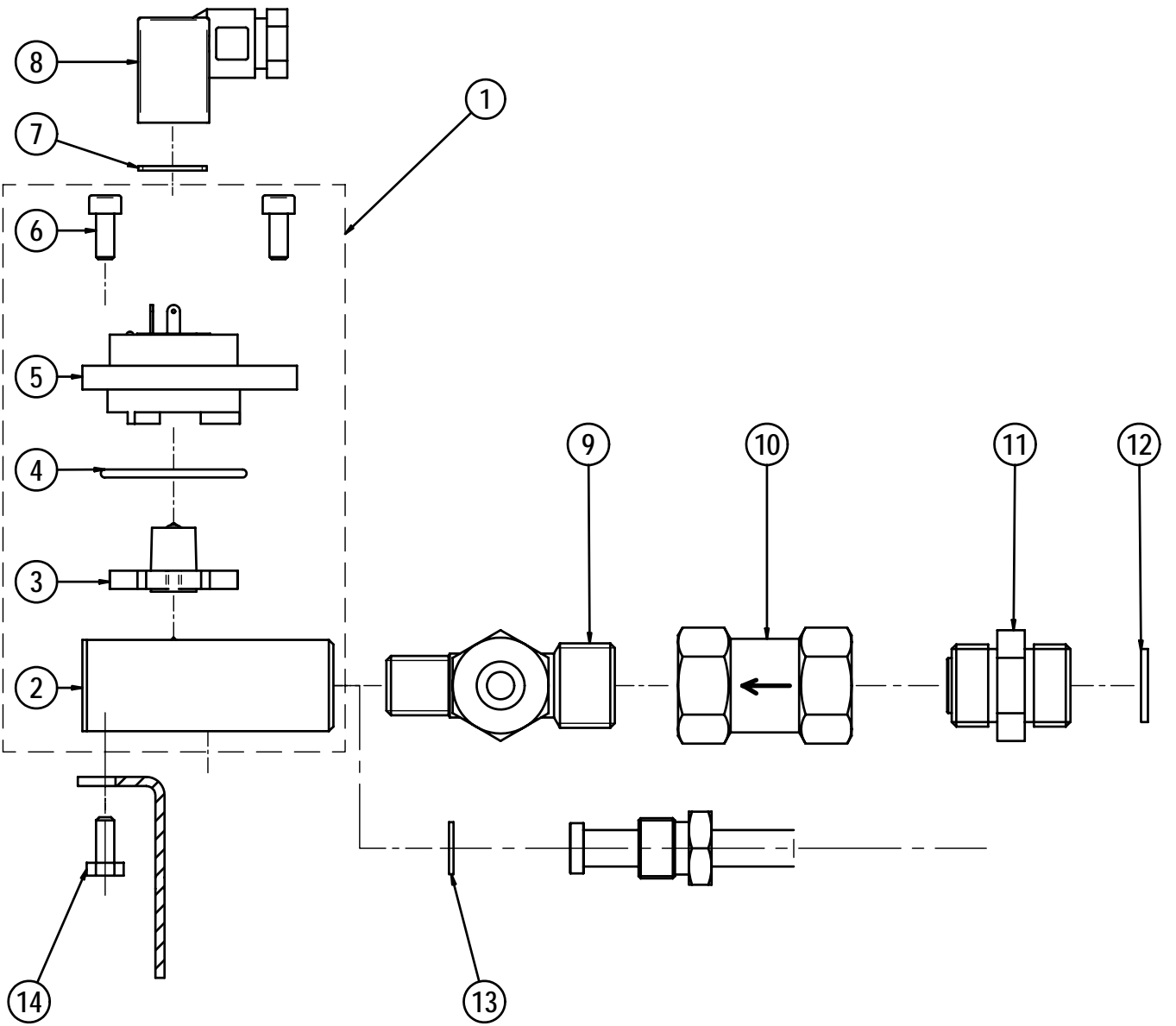
<b>REP</b>	<b>REF</b>	<b>DESIGNATION</b>
1	DO-191	SOUPAPE H.P. COMPLETE COMPLET H.P. VALVE
2	DO-187	CORPS DE SOUPAPE VALVE BODY
3	MI-36	RACCORD 1/8M 1/8M CONNECTION 1/8
4	PH-83	JOINT TORIQUE 2,62X9,19 PTFE GASKET 9,19 X 2,62 PTFE
5	PC-14	BILLE INOX POLIE DE 11 STAINLESS STEEL BALL DIA 11
6	DO-188	TIGE DE SOUPAPE VALVE PISTON
7	RO-14	RESSORT F20/10 L26,5 D13 P5 SPRING
8	DO-189	ECROU DE SOUPAPE VALVE NUT
9	DO-190	CONTRE ECROU M18 X 100 NUT M18 X 100

D0-191  
SOUPAPE COMPLETE / COMPLET VALVE



**PLANCHE/PLATE : 460**

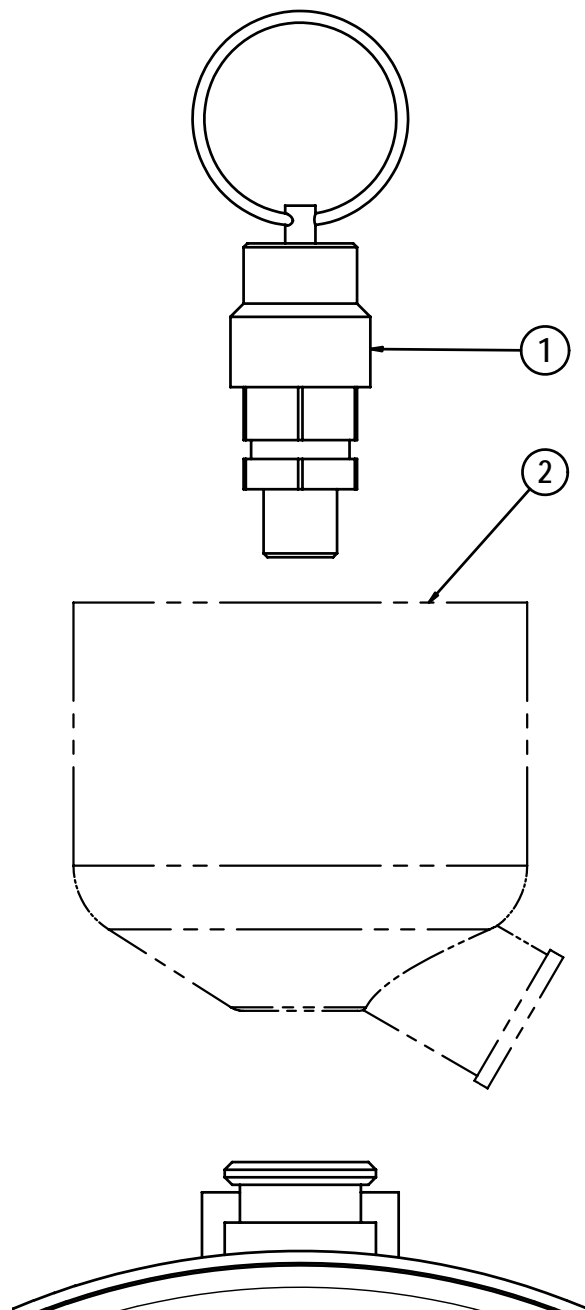
<b>REP</b>	<b>REF</b>	<b>DESIGNATION</b>	
1	CN-648	COMPTEUR VOLUMETRIQUE	WHOLE W.DOSING DEVICE F UNIT
2	CN-830	CORPS DU DOSEUR D'EAU	WATER DOSER BODY
3	CN-829	TURBINE DE COMPTEUR VOLUMETR.	TURBINE
4	CN-828	JOINT TORIQ DESSUS DOSEUR EAU	GASKET - DOSING DEVICE
5	CN-827	COUVERCLE DOSEUR D'EAU LED R.	WATER DOSING DEVICE LID
6	PE-59	VIS TCHC M4x10 INOX	SCREW 4 X 10
7	DO-113	JOINT CONNECTEUR	GASKET CONNECTOR
8	CN-633	CONNECTEUR DE COMPT. VOLUM.	CONNECTOR
9	CN-898	RACCORD TE 3/8-3/8-1/4	TEE 3/8-3/8-1/4
10	CN-663	CLAPET ANTI RETOUR COMPACT	VALVE - NON-RETURN
11	CN-347A	RACCORD D'ALIM. 3/8 - 3/8 MM	FITTING - 3/8 X 3/8 - BVL
12	CH-16	JOINT CUIVRE RECUIT 3/8	WASHER - COPPER - 3/8
13	CN-618	JOINT CUIVRE 11,4 x 6,2 x 1	GASKET - 11.4 x 6.2 X 1
14	DV-44	VIS TH M4X10 ACIER	SCREW M4x10



**PLANCHE/PLATE : 470**

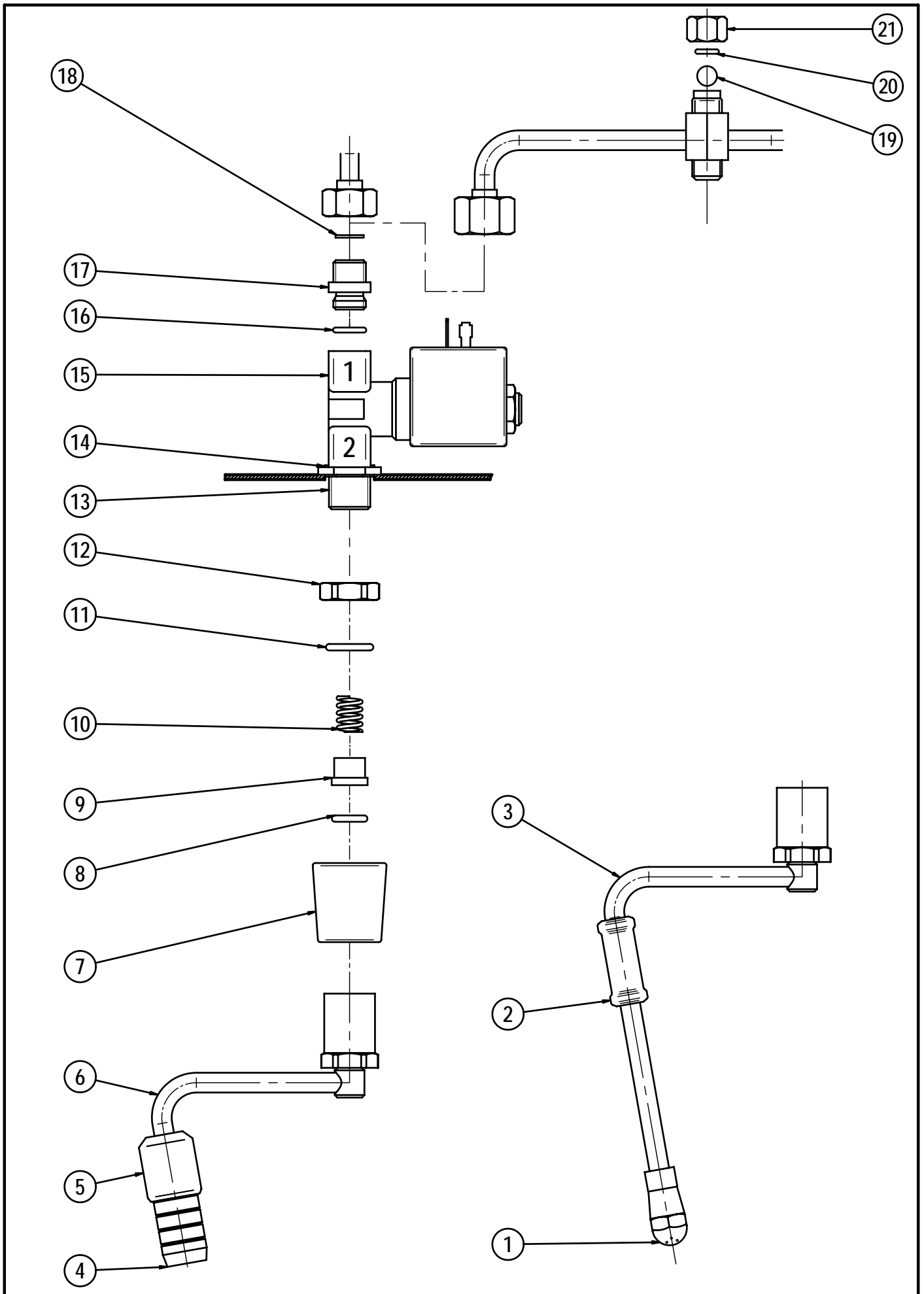
<b>REP</b>	<b>REF</b>	<b>DESIGNATION</b>	
1	27200	SOUPAPE VAPEUR 3,5 BARS	LP VALVE 1/8
2	29815	CACHE RESISTANCE	INSULATOR BOOT





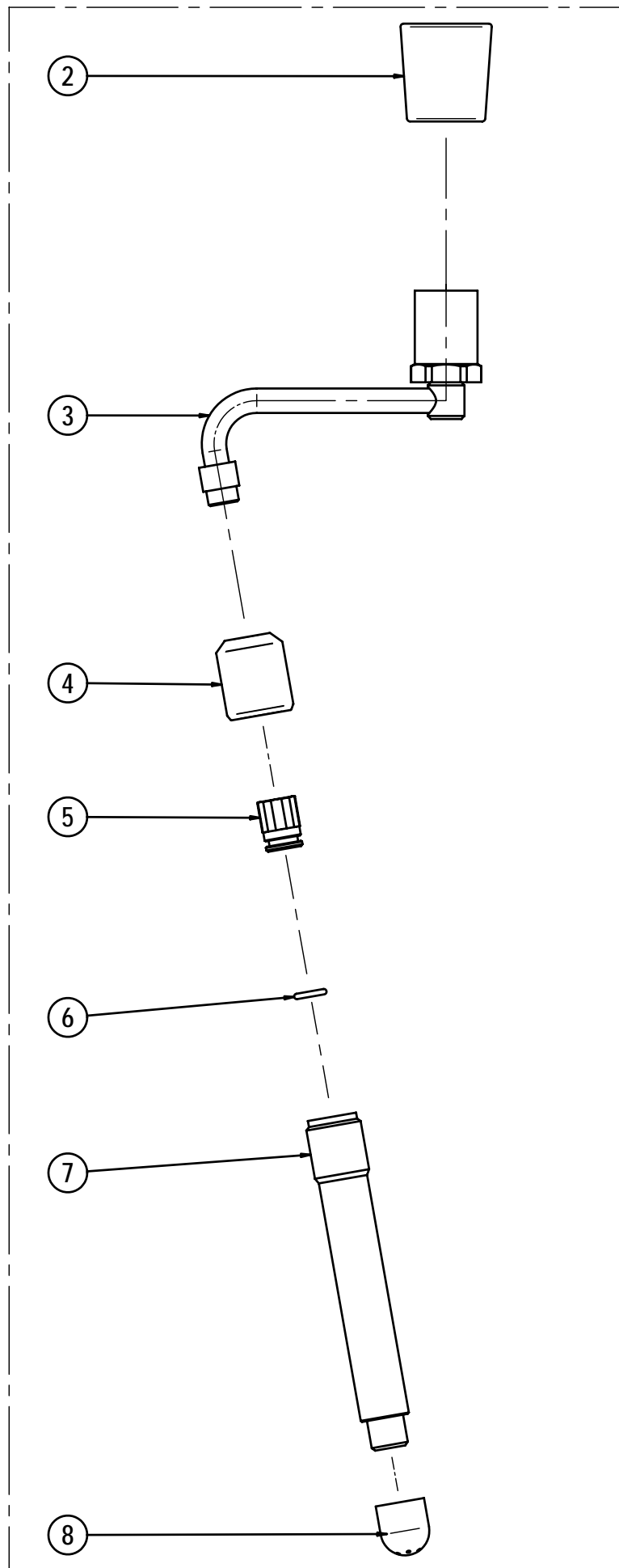
**PLANCHE/PLATE : 530**

REP	REF	DESIGNATION	
1	RO-29	BRISE JET VAPEUR CHROME	STEAM SPOUT
2	25721	ISOLANT POUR TUBE D8	STEAM PIPE INSULATOR
3	DV6060	TUBE CHROME SORTIE VAPEUR	STEAM OUTLET PIPE
4	RO-52	EMBOUT SORTIE EAU CHAUDE CHR.	WATER SPOUT
5	25720	ISOLANT SORTIE EAU CHAUDE	HOT WATER INSULATOR
6	DV6061	TUBE CHROME SORTIE EAU CHAUDE	HOT WATER OUTLET PIPE
7	25915	CACHE SORTIE VAPEUR EAU CHAUDE	STEAM HOT WATER OUTLET HIDE
8	PH-78	JOINT TORIQUE 2,62X9,13 EPDM	GASKET - 9,13 X 2,62
9	RR-67	EMBOUT LAITON	BRASS END
10	PA-43	RESSORT F15/10 L14,5 D10,5 P3	SPRING
11	PH-54	JOINT TORIQUE 2,62X13,95 EPDM	GASKET - 13.95 x 2.62
12	DV-170	ECROU CHROME DE SORTIE VAPEUR	NUT 3/8
13	DV-171	RACCORD POUR SORTIE VAPEUR	FITTING 3/8
14	28352	JOINT PLAT 20X12X2 EPDM 70SH	GASKET 20X12X2
15	CN-245	ELECTROVANNE 2V 220V 50HZ	ELECTROVALVE 2W 220V-50HZ
15	CN-245D	ELECTROVANNE 2V 220-60/208-50	ELECTROVALVE 2W 220-60/208-50
15	CN-245G	ELECTROV.2V 110V60Hz/100V50Hz	ELECTROVALVE 110V.60HZ
15	CN-245B	BOBINE ELECTROV. 2V 220V50HZ	ELECTROVALVE COIL 220V-50HZ
15	CN-245C	BOBINE EV 2V 220-60/208-50	EV COIL 2W 220-60/208-50
15	MI-78	BOBINE EV.110V 60HZ/100V 50HZ	SOLENOID COIL - 1 WAY 110V60H
16	28104	JOINT TORIQUE 2X9,5 FKM 80SH	GASKET 2X9,5
17	20952	RACCORD 1/4 MALE	FITTING 1/4 M
18	DV-203	JOINT PLAT CUIVRE 1/4 D:2mm	WASHER 1/4 D:2
19	CN-1049	BILLE INOX DIAMETRE 8mm	STAINLESS STEEL BALL _ 8mm
20	CN-198	JOINT TORIQUE 1,78X6,07 FKM	GASKET - 6.07 x 1.78
21	CN-496	BOUCHON DE VALVE	VALVE CAP - LOW PRESS.



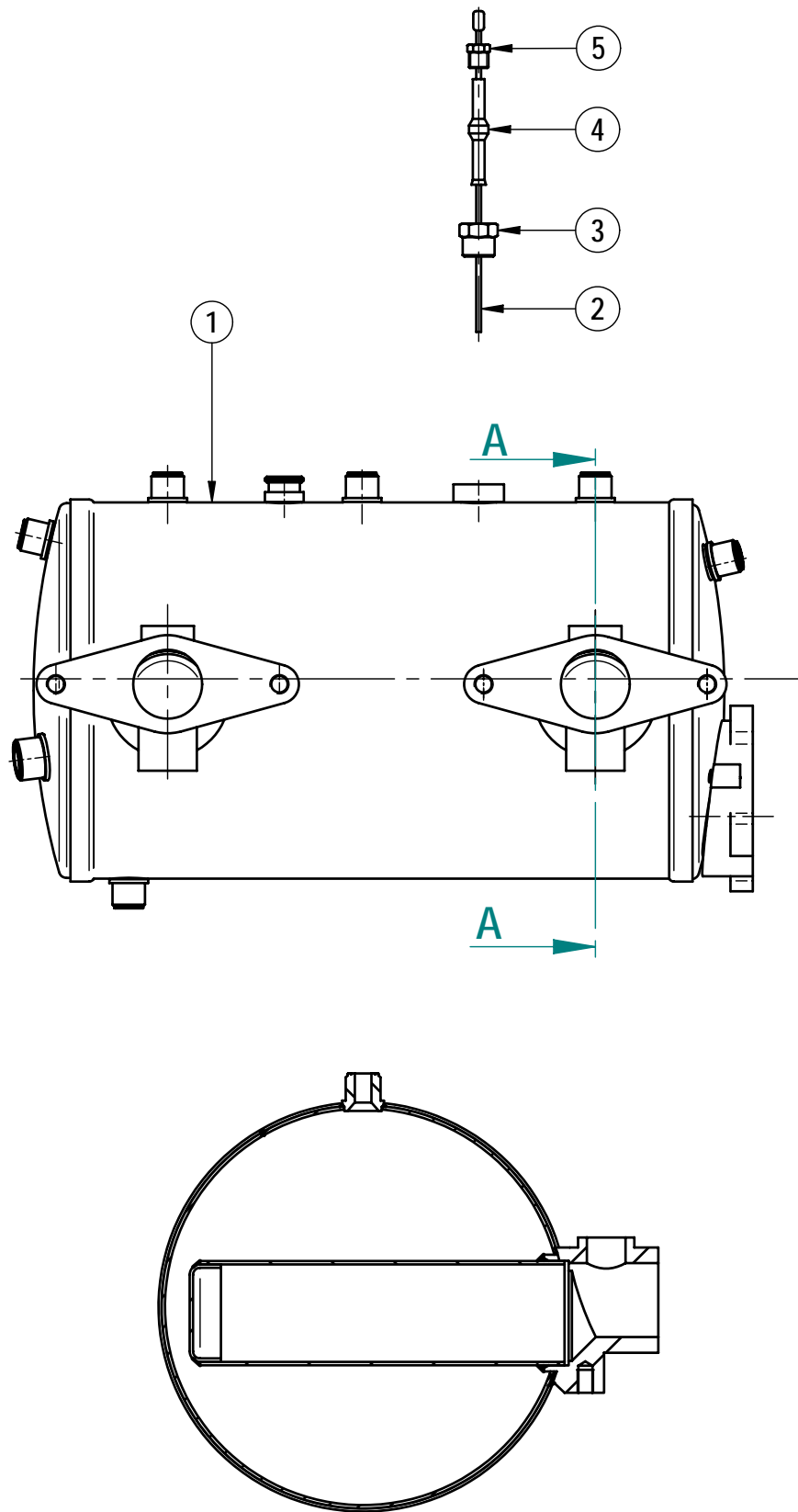
**PLANCHE/PLATE : 535**

<b>REP</b>	<b>REF</b>	<b>DESIGNATION</b>	
1	RO-69	SORTIE VAPEUR TEFLON	TEFLON STEAM SPOUT
2	25915	CACHE SORTIE VAPEUR EAU CHAUDE	STEAM HOT WATER OUTLET HIDE
3	DV6061	TUBE CHROME SORTIE EAU CHAUDE	HOT WATER OUTLET PIPE
4	RO-76	BAGUE SORTIE VAPEUR	FITTING PLASTIC
5	RO-73	RACCORD SORTIE VAPEUR	FITTING STEAM OUTLET
6	CN-436	JOINT TORIQUE 1,78X8,73 EPDM	GASKET 8,73 X 1,78
7	RO-72	TUBE TEFLON	PIPE TEFLON
8	RO-70	EMBOUT VAPEUR TEFLON 6 TROUS	LOW TEFLON PIPE



**PLANCHE/PLATE :540**

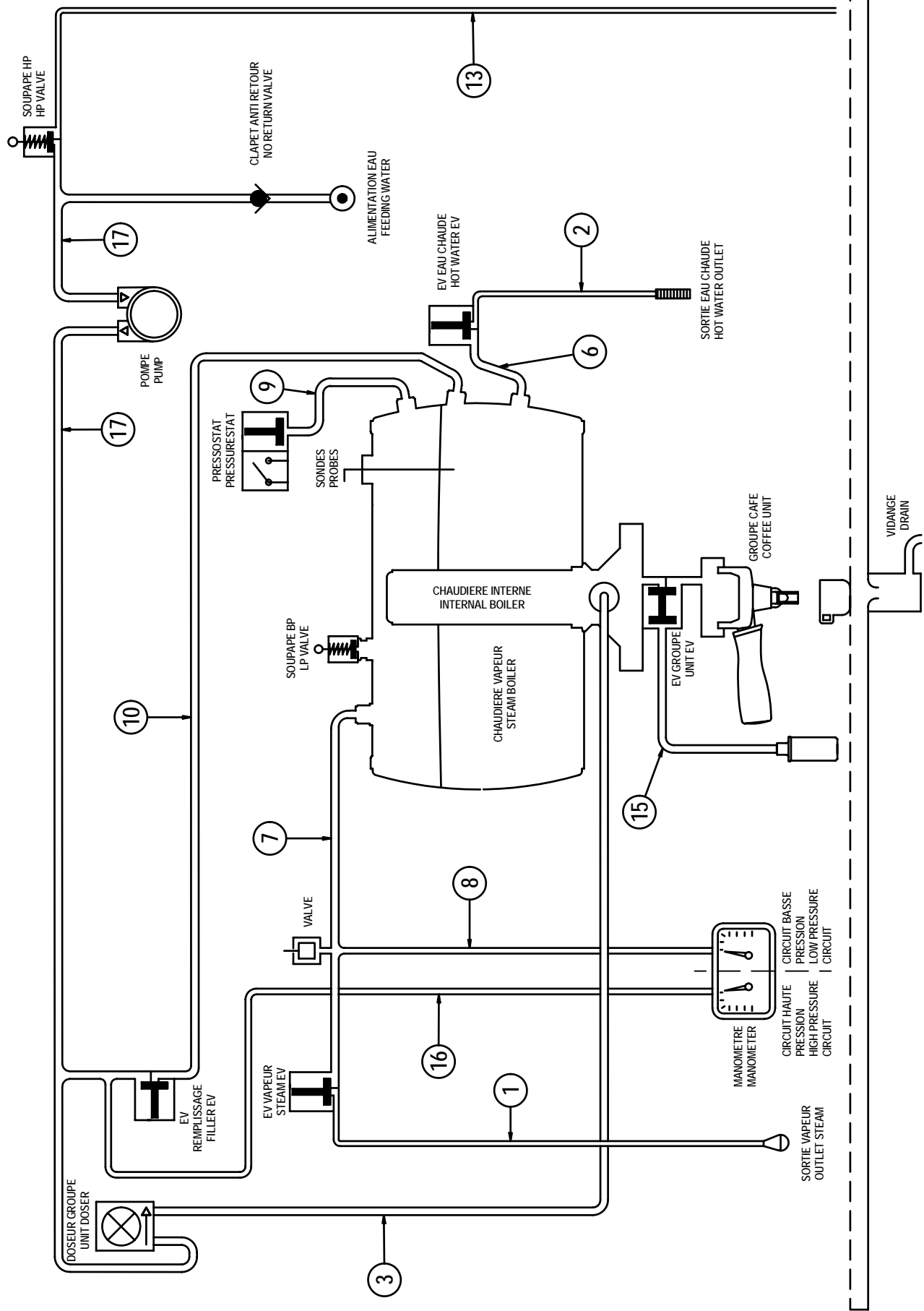
<b>REP</b>	<b>REF</b>	<b>DESIGNATION</b>	
1	29081	CHAUDIERE INJECTION 1 GROUPE	1 UNIT BOILER
1	DO-127	CHAUDIERE INJECTION 2 GROUPES	2 UNIT BOILER
1	DO-128	CHAUDIERE INJECTION 3 GROUPES	3 UNIT BOILER
2	CN-670	SONDE NIVEAU BAS INOX 2,5X165	LEVEL PROBE 2.5 x 165
3	NA-69A	PORTE SONDE EN LAITON	PROBE HOLDER CONNECTION
4	NA-71	PORTE-ELECTRODE EN TEFLON	LEVEL PROBE INSULATION
5	NA-70	BLOCAGE ELECTRODE NIVEAU AUTO	LEVEL PROBE COMPRESSION NUT



**PLANCHE/PLATE :551**

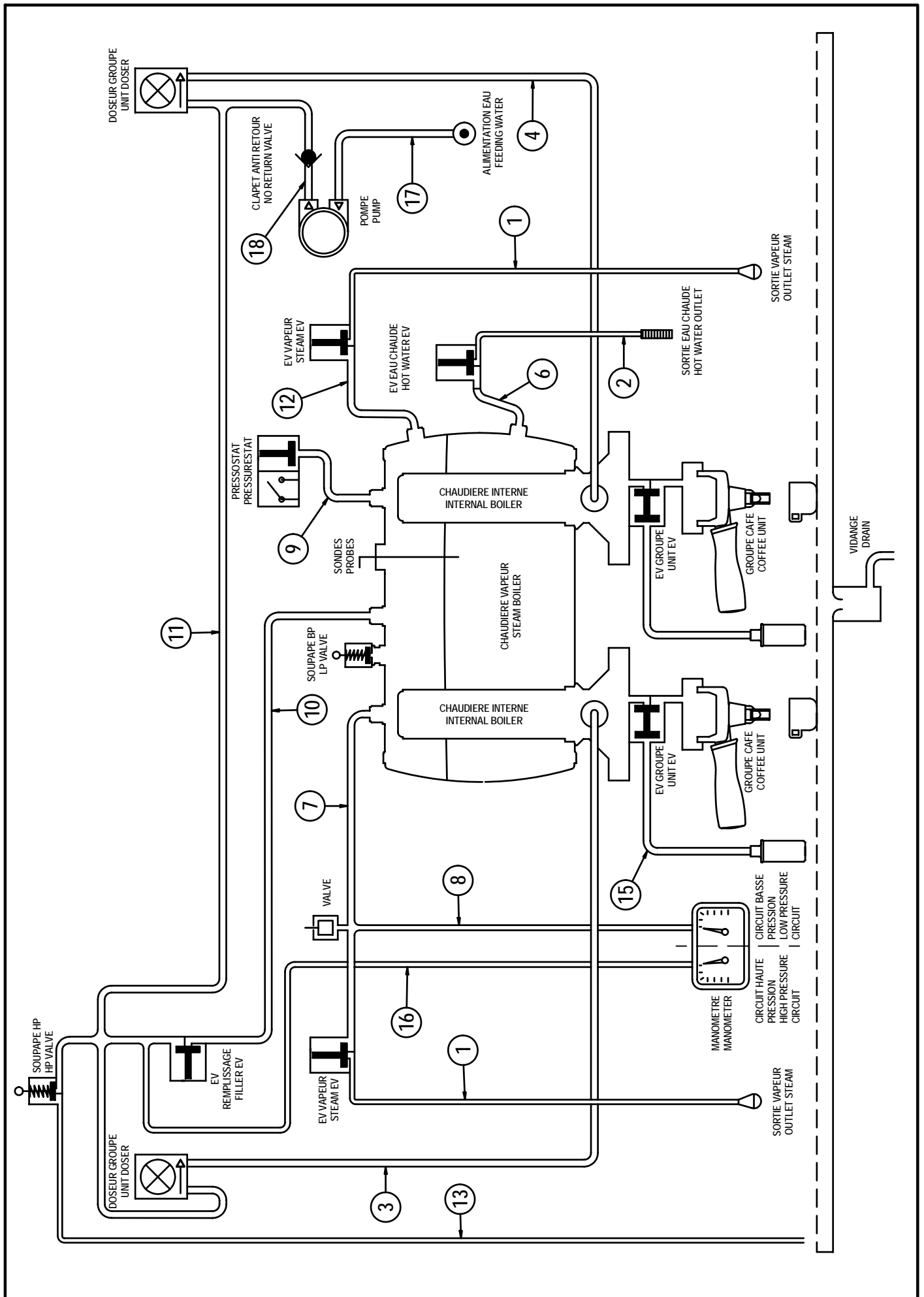
<b>REP</b>	<b>REF</b>	<b>DESIGNATION</b>
1	DV6060	TUBE SORTIE VAPEUR PIPE HOT WATER OUTLET
2	DV6061	TUBE SORTIE EAU CHAUDE PIPE STEAM OUTLET
3	DV6080	TUBE ALIMENTATION 1ER GROUPE PIPE UNIT FILLING
6	DV6026	TUBE ALIMENTATION EV EAU CHAUDE PIPE HOT WATER EV FILLING
7	DV6083	TUBE VALVE VAPEUR PIPE STEAM VALVE
8	DV6069	TUBE MANOMETRE BP PIPE LP MANOMETER
9	DV6082	TUBE PRESSOSTAT SEC PIPE PRESSURESTAT
10	DV6081	TUBE DE REMPLISSAGE PIPE BOILER FILLING
13	DV6068	TUBE CUIVRE SOUPE HP PIPE VALVE EXHAUST
15	DV6039	TUBE DE DECOMPRESSION PIPE GROUP DISCHARGE
16	DV6014	TUBE CUIVRE MANOMETRE PIPE MANOMETER HP
17	ID-75	TUBE FLEXIBLE COUDE ARME PIPE FLEXIBLE





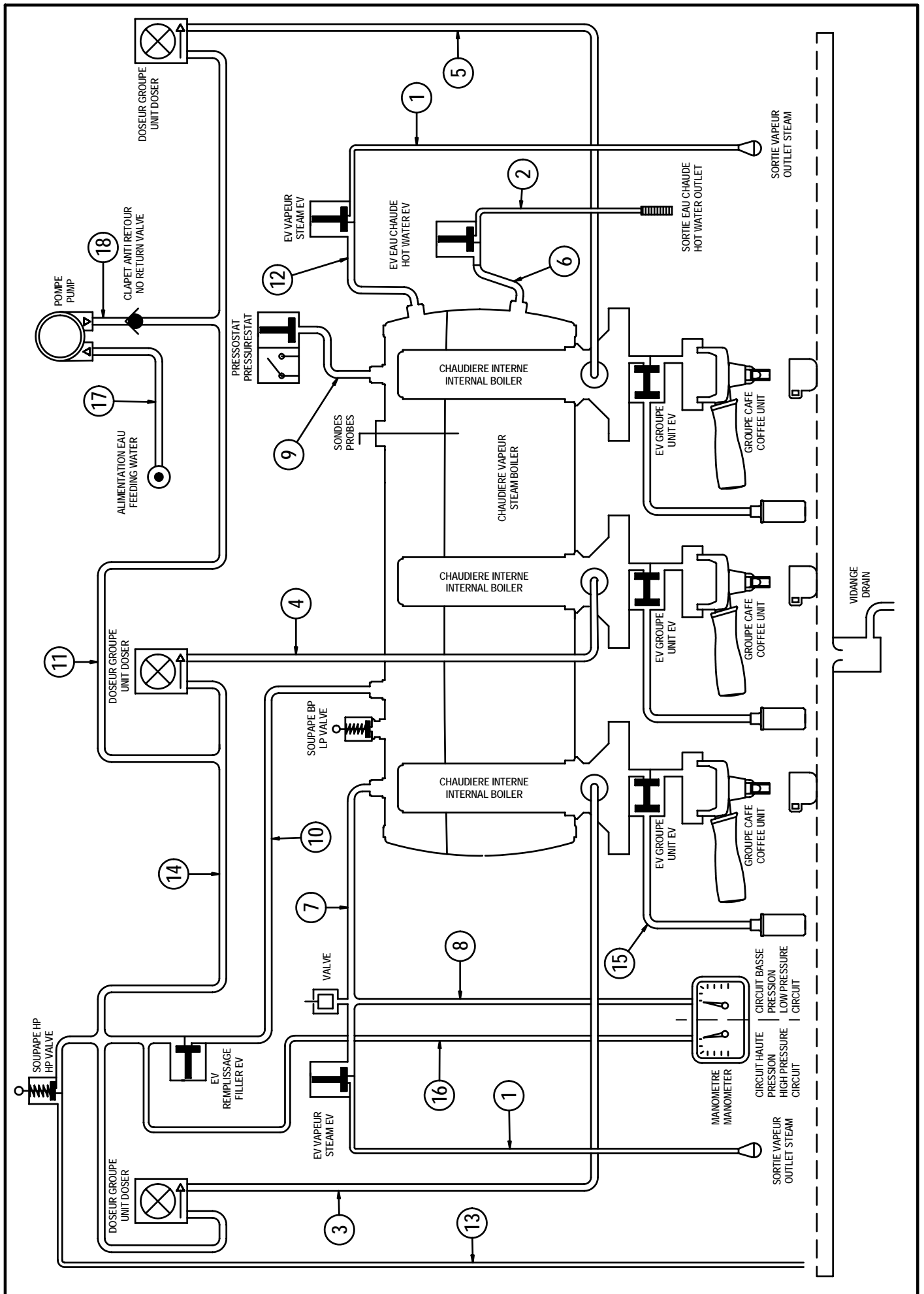
**PLANCHE/PLATE :552**

<b>REP</b>	<b>REF</b>	<b>DESIGNATION</b>	
1	DV6060	TUBE SORTIE VAPEUR	PIPE HOT WATER OUTLET
2	DV6061	TUBE SORTIE EAU CHAUDE	PIPE STEAM OUTLET
3	DV6070	TUBE ALIMENTATION 1ER GROUPE	PIPE UNIT FILLING
4	DV6071	TUBE ALIMENTATION 2EME GROUPE	PIPE UNIT FILLING
6	DV6072	TUBE ALIMENTATION EV EAU CHAUDE	PIPE HOT WATER EV FILLING
7	DV6073	TUBE VALVE VAPEUR	PIPE STEAM VALVE
8	DV6074	TUBE MANOMETRE BP	PIPE LP MANOMETER
9	DV6075	TUBE PRESSOSTAT SEC	PIPE PRESSURESTAT
10	DV6076	TUBE DE REMPLISSAGE	PIPE BOILER FILLING
11	DV6077	TUBE ALIMENTATION DOSEUR	PIPE DOSER FILLING
12	DV6078	TUBE ALIMENTATION VAPEUR DROITE	PIPE RIGHT STEAM FILLING
13	DV6079	TUBE CUIVRE SOUPE HP	PIPE VALVE EXHAUST
15	DV6039	TUBE DE DECOMPRESSION	PIPE GROUP DISCHARGE
16	DV6014	TUBE CUIVRE MANOMETRE	PIPE MANOMETER HP
17	ID-75	TUBE FLEXIBLE COUDE ARME	PIPE FLEXIBLE
18	DN-625	TUBE FLEXIBLE ARME	PIPE FLEXIBLE



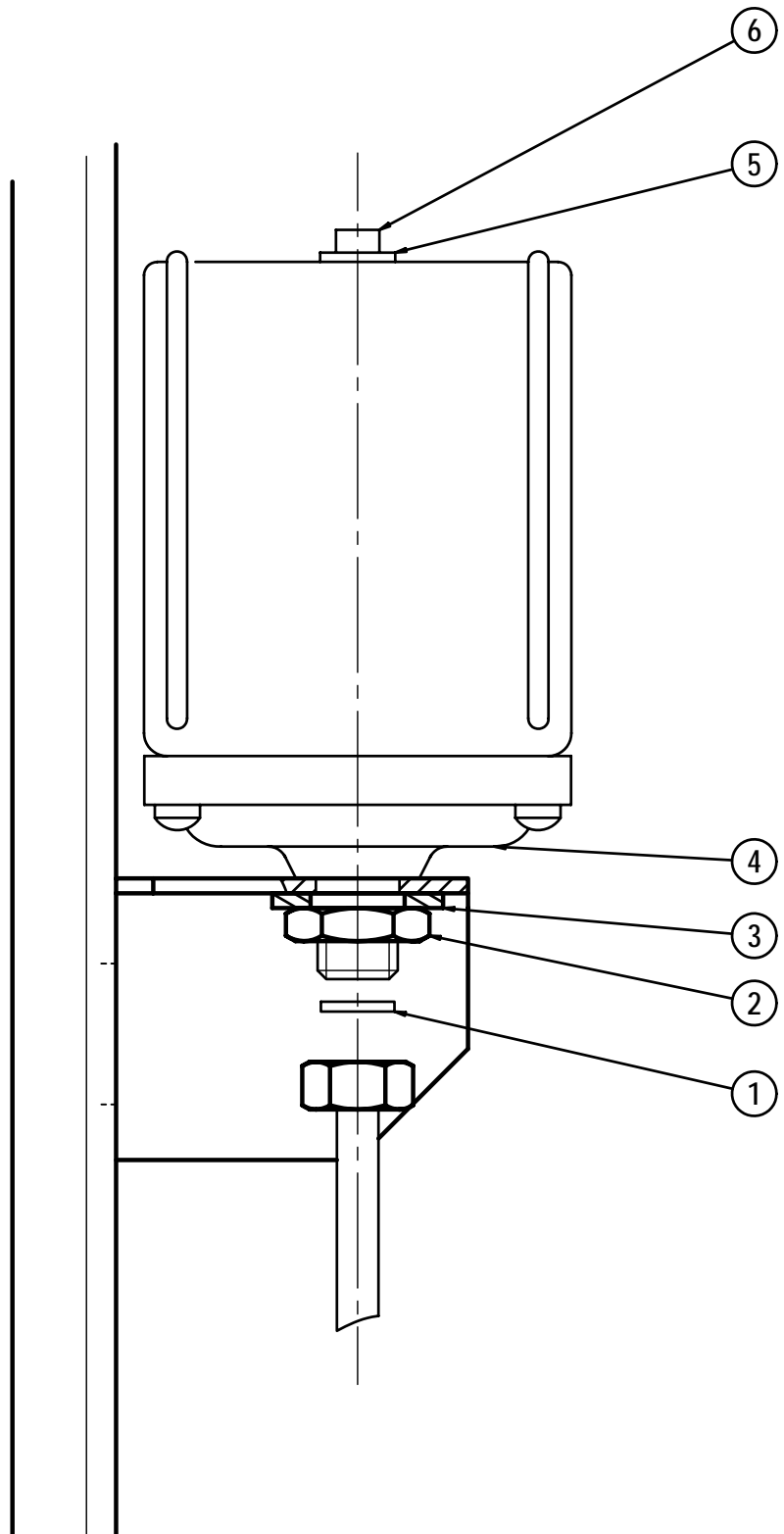
**PLANCHE/PLATE :553**

<b>REP</b>	<b>REF</b>	<b>DESIGNATION</b>	
1	DV6060	TUBE SORTIE VAPEUR	PIPE HOT WATER OUTLET
2	DV6061	TUBE SORTIE EAU CHAUDE	PIPE STEAM OUTLET
3	DV6084	TUBE ALIMENTATION 1ER GROUPE	PIPE UNIT FILLING
4	DV6086	TUBE ALIMENTATION 2EME GROUPE	PIPE UNIT FILLING
5	DV6085	TUBE ALIMENTATION 3EME GROUPE	PIPE UNIT FILLING
6	DV6072	TUBE ALIMENTATION EV EAU CHAUDE	PIPE HOT WATER EV FILLING
7	DV6073	TUBE VALVE VAPEUR	PIPE STEAM VALVE
8	DV6074	TUBE MANOMETRE BP	PIPE LP MANOMETER
9	DV6087	TUBE PRESSOSTAT SEC	PIPE PRESSURESTAT
10	DV6088	TUBE DE REMPLISSAGE	PIPE BOILER FILLING
11	DV6090	TUBE ALIMENTATION DOSEUR	PIPE DOSER FILLING
12	DV6078	TUBE ALIMENTATION VAPEUR DROITE	PIPE RIGHT STEAM FILLING
13	DV6079	TUBE CUIVRE SOUPAPE HP	PIPE VALVE EXHAUST
14	DV6089	TUBE ALIMENT. ENTRE DOSEURS	PIPE DOSER FILLING
15	DV6039	TUBE DE DECOMPRESSION	PIPE GROUP DISCHARGE
16	DV6014	TUBE CUIVRE MANOMETRE	PIPE MANOMETER HP
17	ID-75	TUBE FLEXIBLE COUDE ARME	PIPE FLEXIBLE
18	DN-625	TUBE FLEXIBLE ARME	PIPE FLEXIBLE



**PLANCHE/PLATE :560**

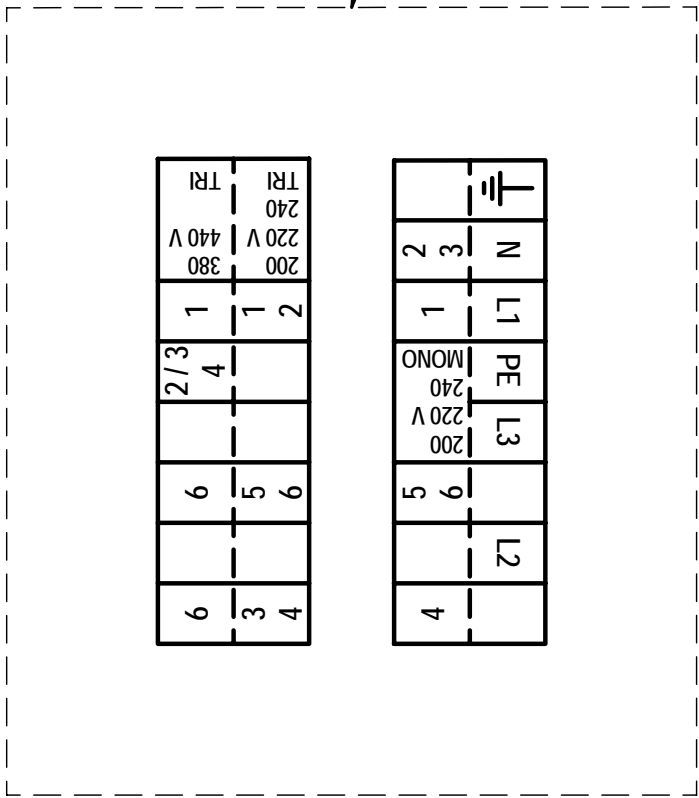
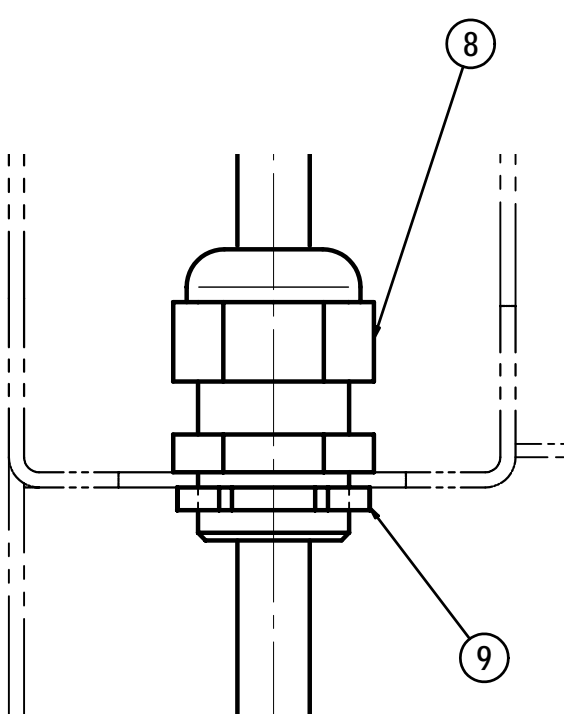
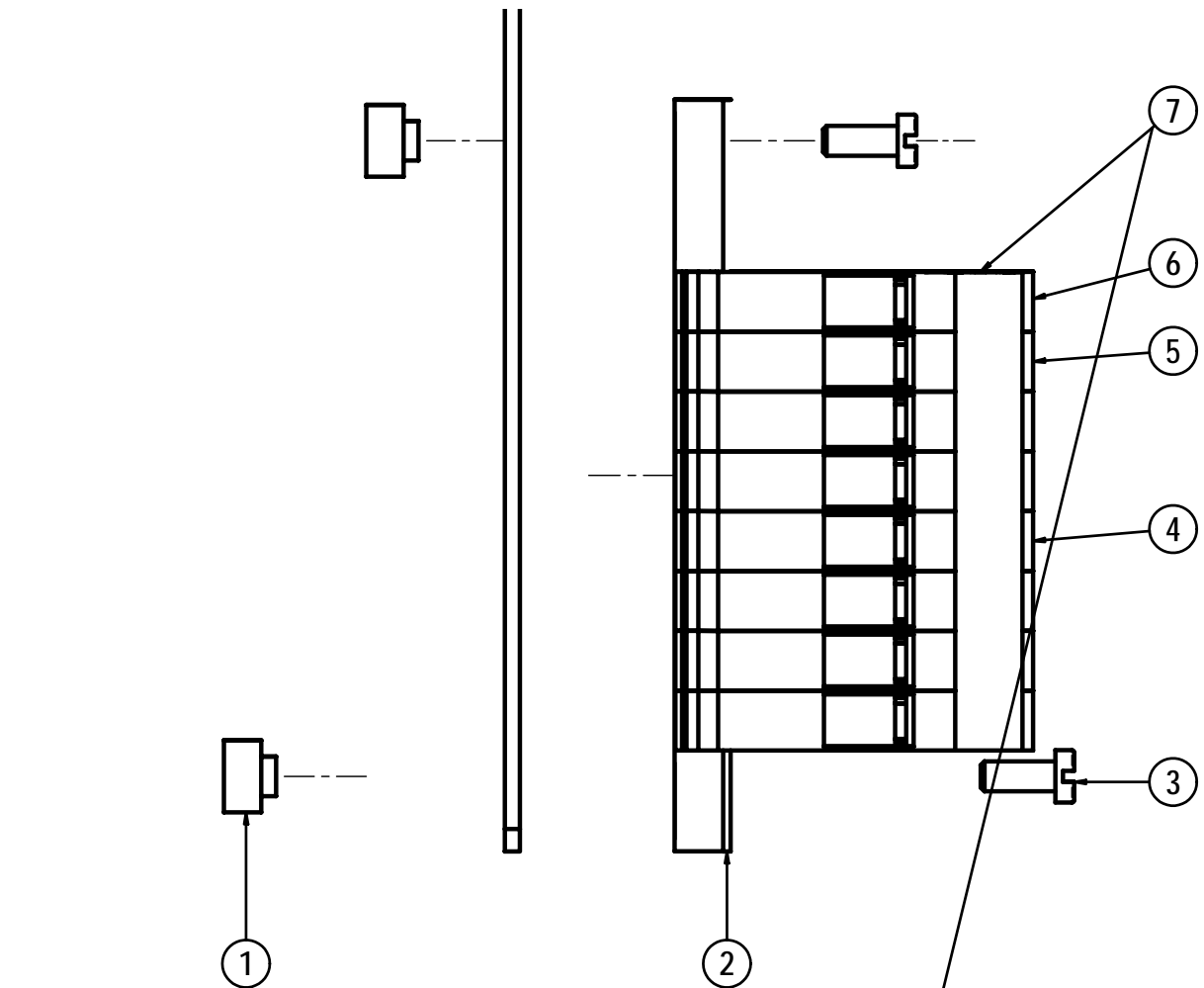
<b>REP</b>	<b>REF</b>	<b>DESIGNATION</b>
1	CN-618	JOINT CUIVRE 11,4 x 6,2 x 1 GASKET - 11.4 x 6.2 X 1
2	CN-638	ECROU 1/4 M NUT 1/4
3	51870	RONDELLE PLATE ZN M14 WASHER
4	AE-53	PRESSOSTAT A CONTACT SEC PRESSURESTAT-SIRAI
4	AE-53A	PRESSOSTAT HOMOLOGUE UL PRESSURESTAT UL - SIRAI
5	PG-15B	RONDELLE INOX MOYENNE DIAM 4 WASHER
6	V-17	VIS INOX TC 4 x 8 SCREW M4 X 8



**PLANCHE/PLATE :570**

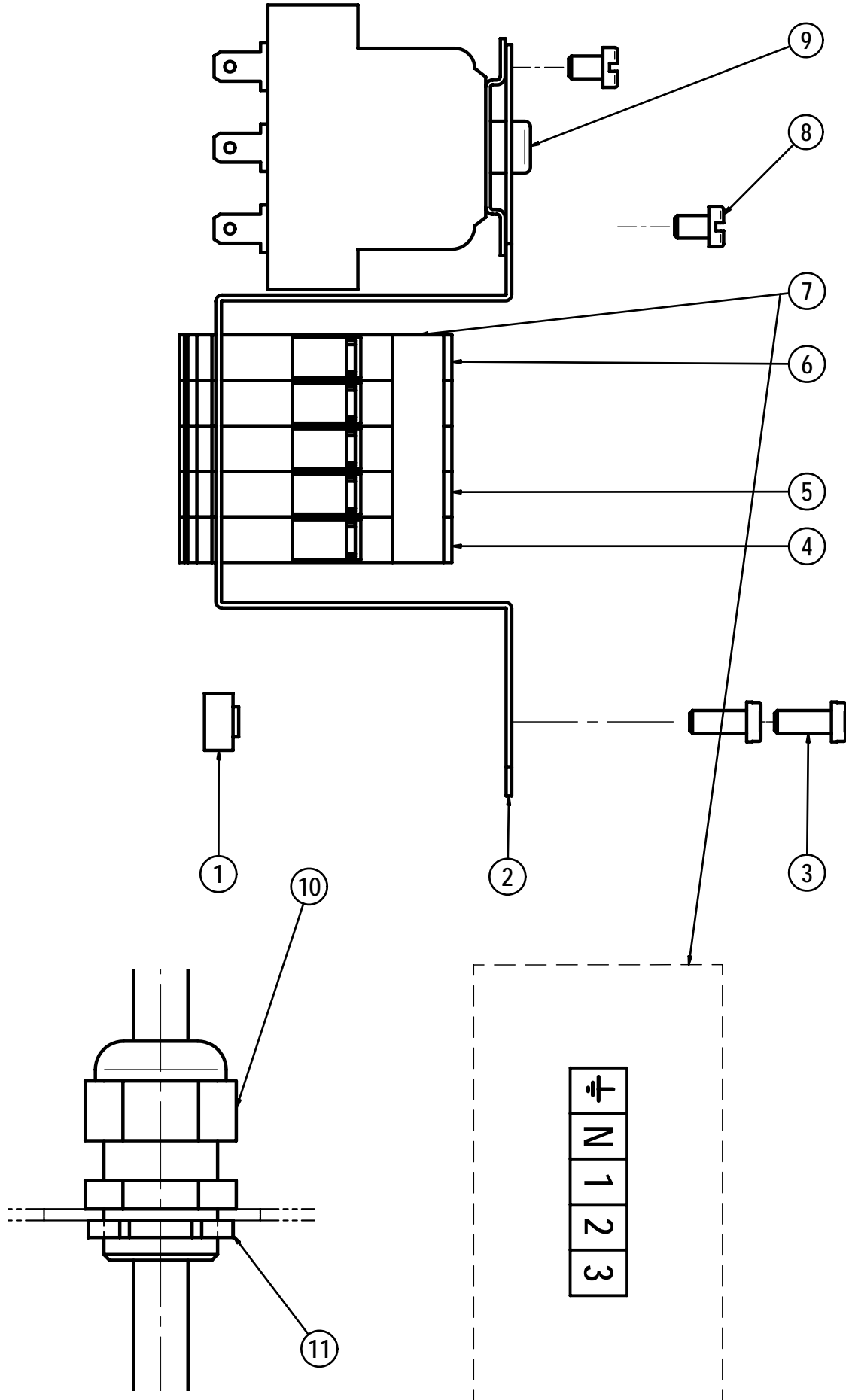
<b>REP</b>	<b>REF</b>	<b>DESIGNATION</b>
1	52514	ECROU RAPID M4 EN CAGE INSERT NUT M4
2	CN-724	SUPPORT BORNIER L=95mm RAIL
3	RO-13	VIS TC M 4 X 10 INOX SCREW
4	AE-50	BORNIER G.M. GRIS TERMINAL BOARD GREY
5	AE-51	BORNIER BLEU TERMINAL BOARD BLUE
6	AE-52	BORNIER TERRE VERT-JAUNE TERMINAL BOARD - GREEN/YELLOW
7	ED-112	ETIQUETTE BORNIER TERMINAL STICKER
8	DV-08	PRESSE ETOUPE UL COUL= NOIRE STRAIN RELIEF
9	DV-09	CONTRE ECROU LAITON NICKELE STRAIN RELIEF NUT





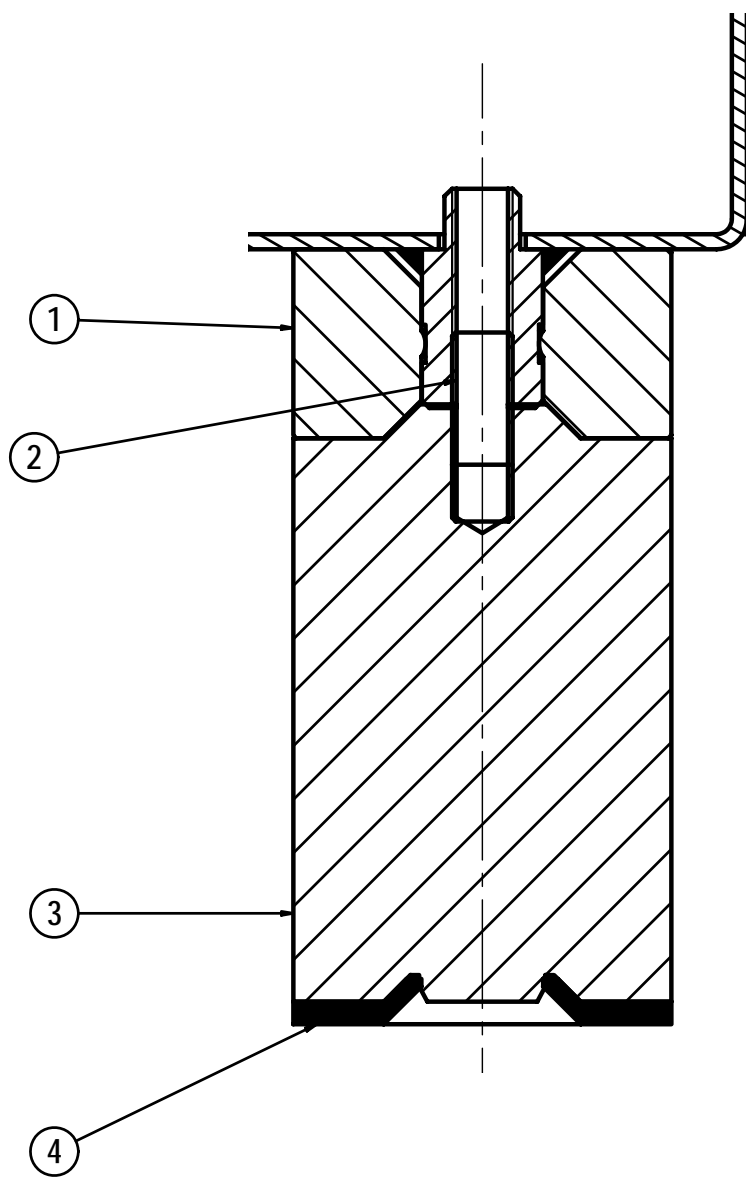
**PLANCHE/PLATE :572**

<b>REP</b>	<b>REF</b>	<b>DESIGNATION</b>
1	52514	ECROU RAPID M4 EN CAGE INSERT NUT M4
2	DV2055	TOLE SUPPORT BORNIER SHEET METAL TERMINAL BOARD
3	RO-13	VIS TC M 4 X 10 INOX SCREW
4	AE-50	BORNIER G.M. GRIS TERMINAL BOARD GREY
5	AE-51	BORNIER BLEU TERMINAL BOARD BLUE
6	AE-52	BORNIER TERRE VERT-JAUNE TERMINAL BOARD - GREEN/YELLOW
7	45949	ETIQUETTE BORNIER TERMINAL STICKER
9	34201	THERMOSTAT SECURITE 160C TRI THERMOSTAT 160C TRI
9	34202	THERMOSTAT SECURITE 160C UL THERMOSTAT 160C UL
8	CN-325	VIS INOX TC 4 x 6 SCREW M4 X 6
10	DV-08	PRESSE ETOUPE UL COUL= NOIRE STRAIN RELIEF
11	DV-09	CONTRE ECROU LAITON NIQUELE STRAIN RELIEF NUT



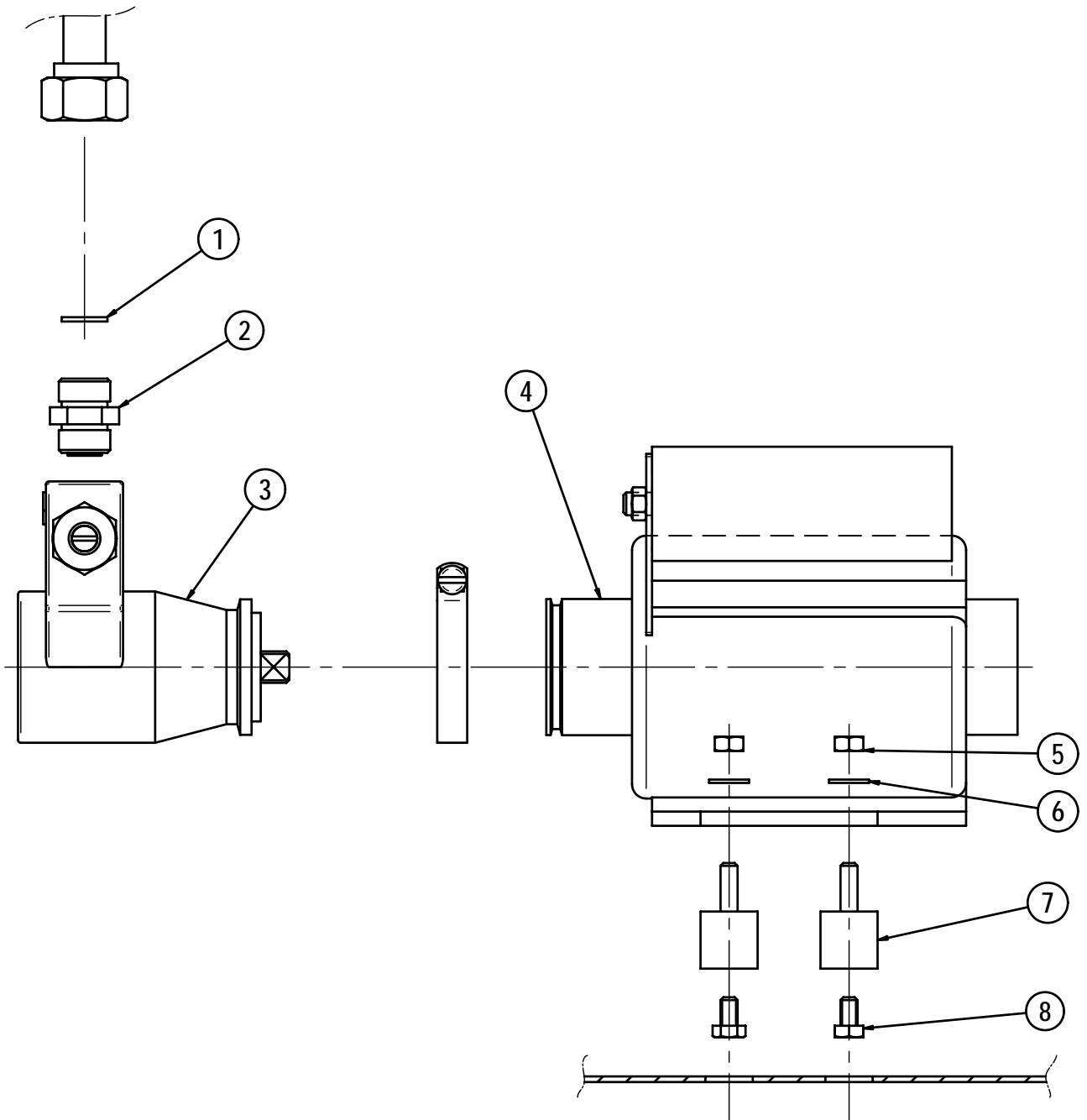
**PLANCHE/PLATE :580**

<b>REP</b>	<b>REF</b>	<b>DESIGNATION</b>
1	NM-002	PIED CAOUTCHOUC NOIR FOOT
2	CF-335A	VIS INOX STHC 8 X 25 SCREW M8x25 STAINLESS STEEL
3	NM-176	PIED ALU POUR MACHINE NSF FOOT FOR NSF MACHINE
4	NM-003	PATIN CAOUTCHOUC POUR PIED BASE



**PLANCHE/PLATE : 591**

<b>REP</b>	<b>REF</b>	<b>DESIGNATION</b>	<b>DESIGNATION</b>
1	CH-16	JOINT CUIVRE RECUIT 3/8	WASHER - COPPER - 3/8
2	CN-347A	RACCORD D'ALIM. 3/8 - 3/8 MM	FITTING - 3/8 X 3/8 - BVL
3	37260	POMPE SANS FILTRE ROTATIVE 100L/H	PUMP
3	37223	POMPE SANS FILTRE 100L/H PROCON	PROCON PUMP
4	37250	MOTEUR 220V 50HZ 120W	MOTOR 220V 50HZ
4	37252	MOTEUR 220V 60HZ 120W	MOTOR 220V 60HZ
4	37255	MOTEUR 110V 60HZ 120W	MOTOR 110V 60HZ
5	AE-13	ECROU ACIER ZINGUE Hu 6-100	NUT M6
6	PH-32	RONDELLE ACIER Zn 6,25x14x1,2	WASHER
7	37265	PLOT APB 20-20 45 SHORES	SILENTBLOC 45 SHORES
8	C-3	VIS TH M6 X 10 INOX	SCREW M 6 X 10



09/04 MOTEUR POMPE RUMBA 1 GR  
1 UNIT RUMBA PUMP MOTEUR

**UNIC** 591

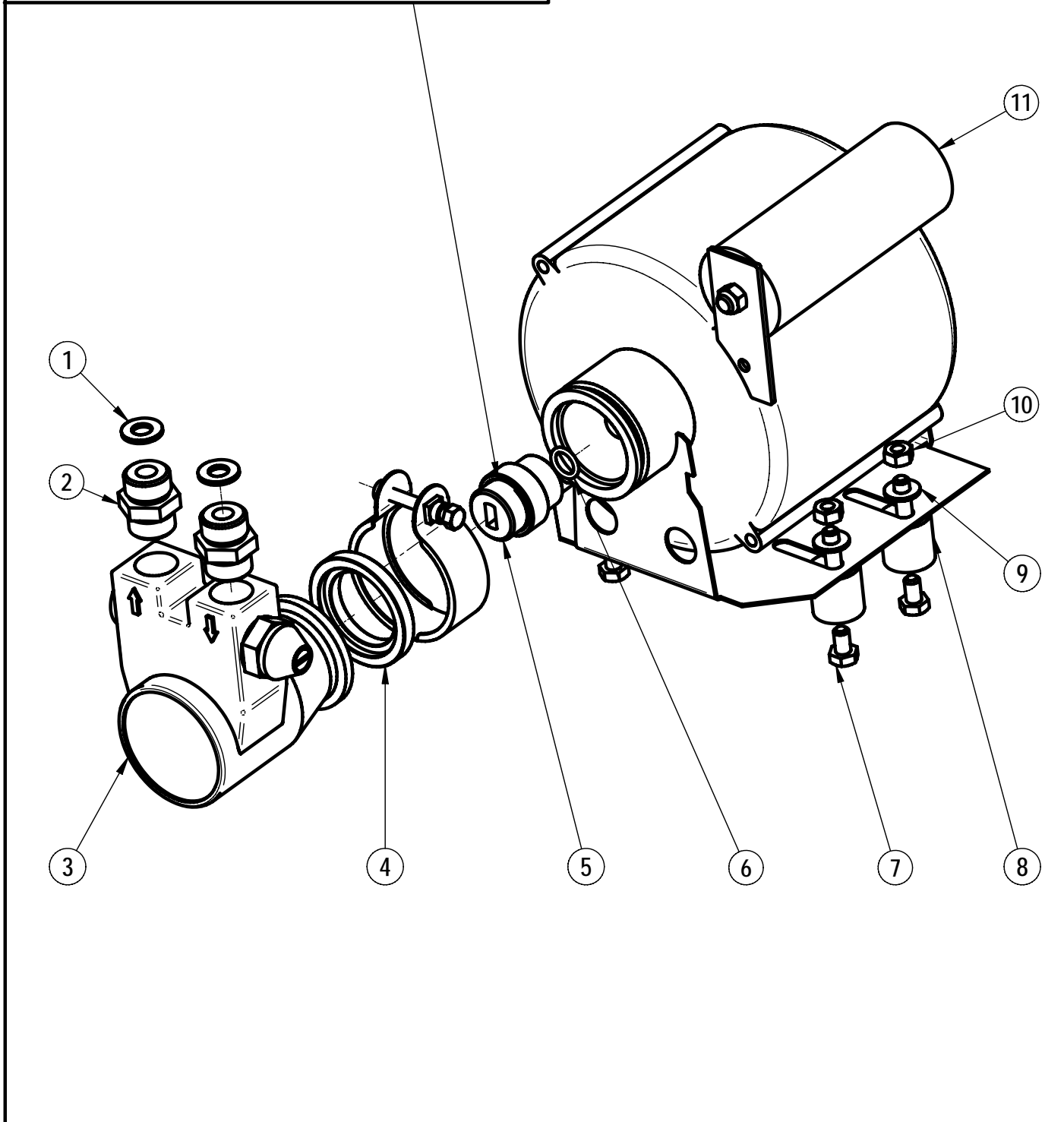
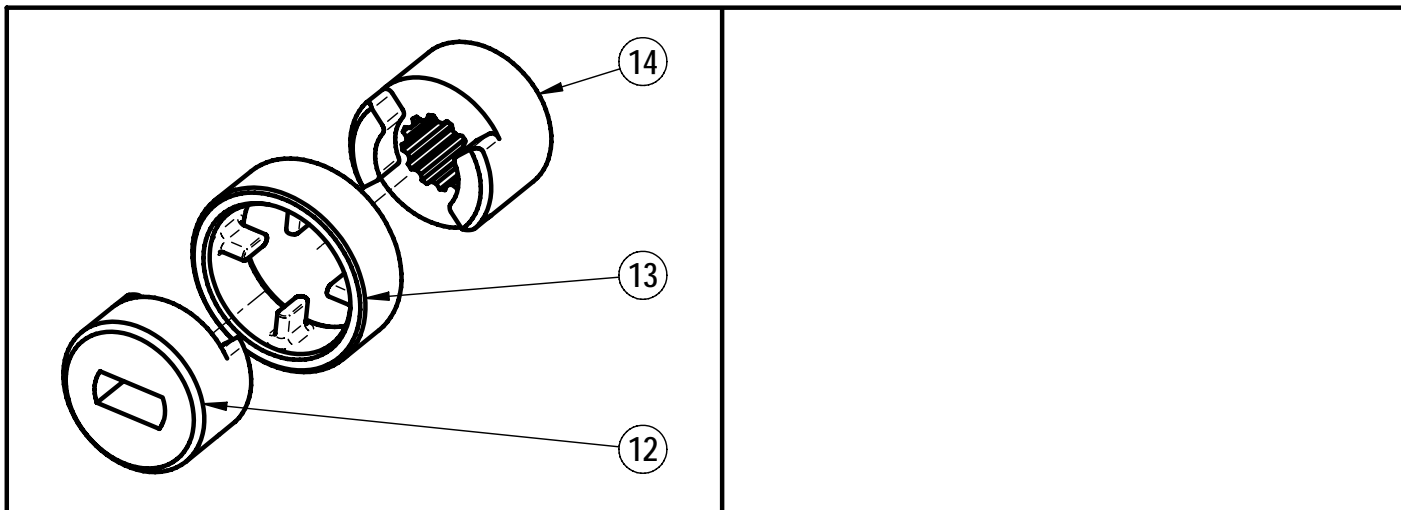
**PLANCHE/PLATE : 655**

REP	REF	DESIGNATION	DESIGNATION
1		<b>ELECTROVANNE COMPLETE / WHOLE ELECTROVALVE</b>	
1	CN-245	ELECTROVANNE 2V 220V 50HZ	ELECTROVALVE 2W 220V-50HZ
1	CN-245D	ELECTROVANNE 2V 220-60/208-50	ELECTROVALVE 2W 220-60/208-50
1	CN-631	ELECTROVANNE 2V REGL.220V50HZ	ELECTROVANNE 2W ADJ 220-50Hz
1	CN-631A	ELECTROV.2V REG.220/60-208/50	WHOLE FLOW ADJ. EV 220V60HZ
2	ED-30	ECROU SERRAGE BOBINE	SOLENOID NUT
3	CN-245F	RONDELLE BLOCAGE BOBINE VANNE	WASHER
4		<b>BOBINE D'ELECTROVANNE / ELECTROVALVE COIL</b>	
4	CN-245B	BOBINE ELECTROV. 2V 220V50HZ	ELECTROVALVE COIL 220V-50HZ
4	CN-245C	BOBINE EV 2V 220-60/208-50	EV COIL 2W 220-60/208-50
5	ED-26	ECROU DE SERRAGE POUR VANNE	MAIDEN NUT
6	ED-25	JOINT TORIQUE POUR E.V.	ELECTRO VALVE JOINT
7	CN-245H	CORPS DEPHASEUR EV 2 VOIES	PLUNGER FOR CN-631 OR CN-245
8	ED-24	RONDELLE RESSORT POUR VANNE	SPRING WASHER
9	CN-245J	RESSORT ELECTROVANNE 2 VOIES	SOLENOID SPRING 1 WAY/ADJ
10	CN-245A	CLAPET POUR ELECTROVANNE	SOLENOID PISTON - 1 WAY\ADJ
11	CN-245K	CORPS ELECTROV. 2 V. REGLABLE	ELECTROV. BODY ADJUSTABLE
11	CN-245L	CORPS ELECTROVANNE NON REGL,	ELECTROV. BODY WITHOUT ADJUST
11	CN-245M	ENSEMBLE VIS DE REGLAGE	SCREW KIT
12	CN-245W	ELECTROVANNE 2 V. SANS BOBINE	ELECTROVALVE 2W WITHOUT COIL
12	CN-631W	ELECTROVANN 2V REG SANS BOBINE	ELECTROVAL 2W ADJ WITHOUT COIL



## PLANCHE/PLATE : 600

REP	REF	DESIGNATION	DESIGNATION
1	CH-16	JOINT CUIVRE RECUIT 3/8	WASHER COPPER 3/8
2	CN-347A	RACCORD D'ALIMENTATION 3/8M - 3/8M	FITTING 3/8 X 3/8
3	37225	POMPE ROTATIVE 200 L/H PROCON	ROTARY PUMP 200 L/H
4	51865	ENTRETOISE DE POMPE PROCON	PROCON PUMP SPACER
5	37216	KIT ACCOUPLEMENT POMPE	COUPLING KIT
6	28104	JOINT TORIQUE 2 X 9.5	GASKET 2 X 9.5
7	C-3	VIS TH M6 X 10	SCREW M6 X 10
8	DO-19	PLOT APB 20-20	SILENTBLOC
9	PH 32	RONDELLE PLATE 6,25 X 14 X 1,2	WASHER
10	AE-13	ECROU ACIER ZINGUE Hu 6-100	NUT M6
11		MOTEUR POMPE	PUMP MOTOR
A	PI-52	MOTEUR CANNELE 220V50HZ	MOTOR 220V 50HZ
B	PI-52A	MOTEUR CANNELE 220V60HZ	MOTOR 220V 60HZ
12	37215	JOINT D'ACCOUPLEMENT	SLEEVE COUPLING
13	37211	AMORTISSEUR D'ACCOUPLEMENT	RUBBER COUPLING
14	37210	JOINT D'ACCOUPLEMENT	SLEEVE COUPLING

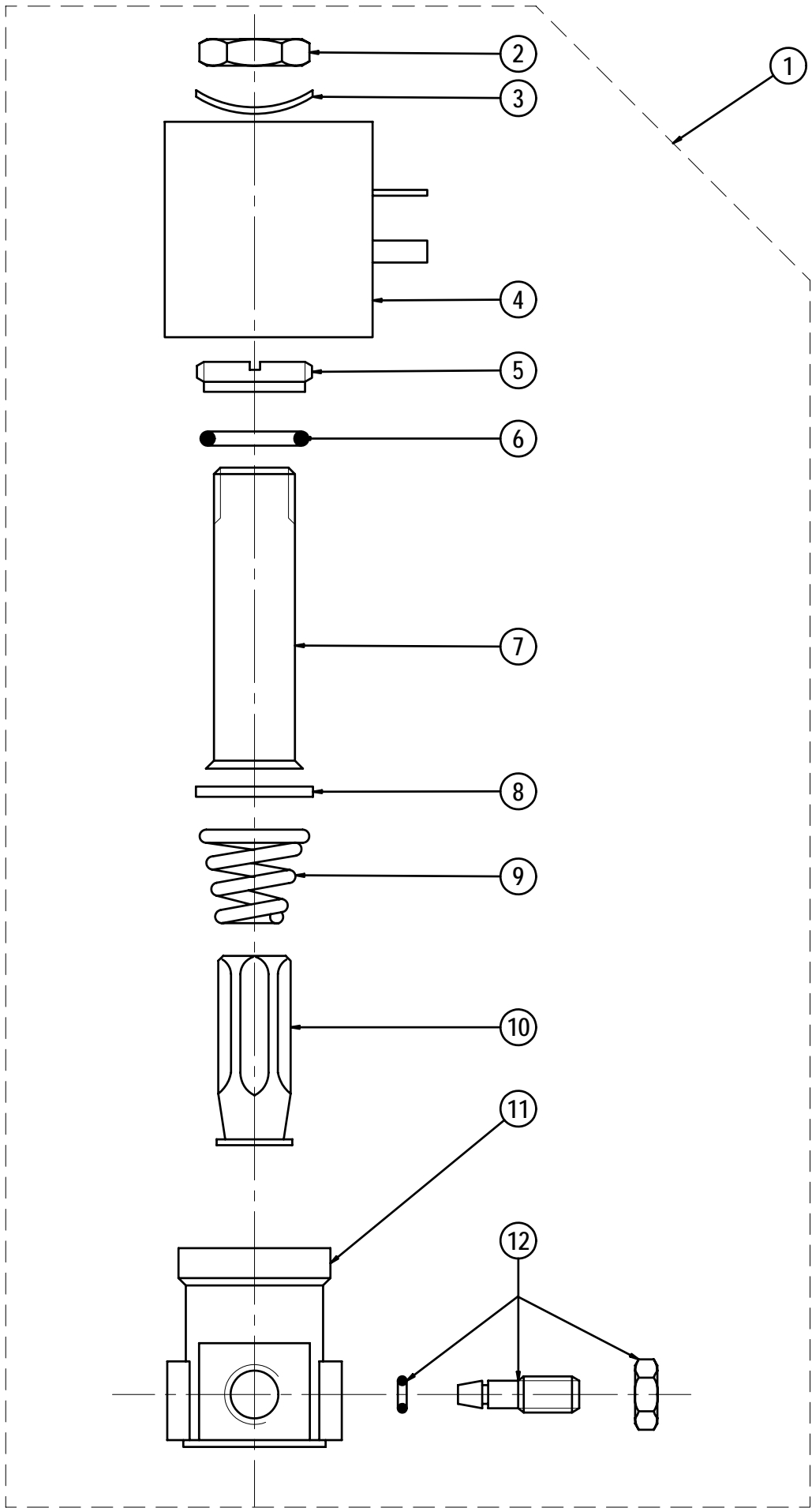


21/09/06

MOTEUR POMPE  
PUMP MOTOR

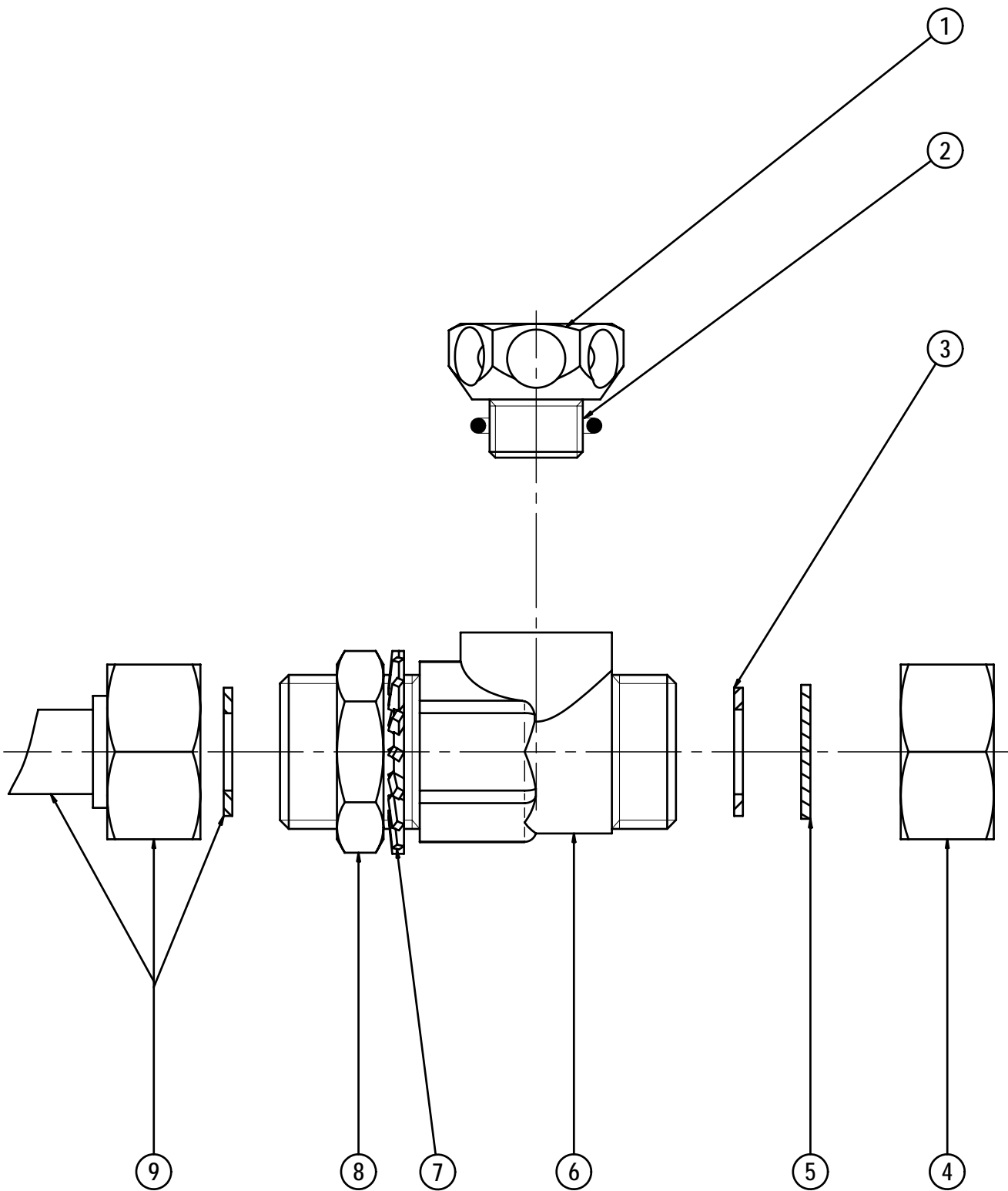
**UNIC**

**600**



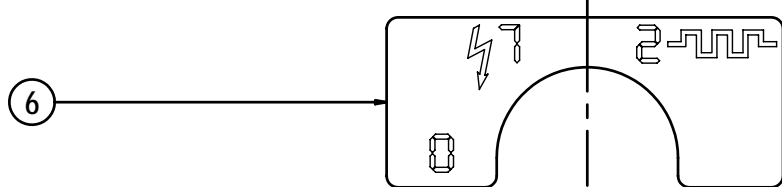
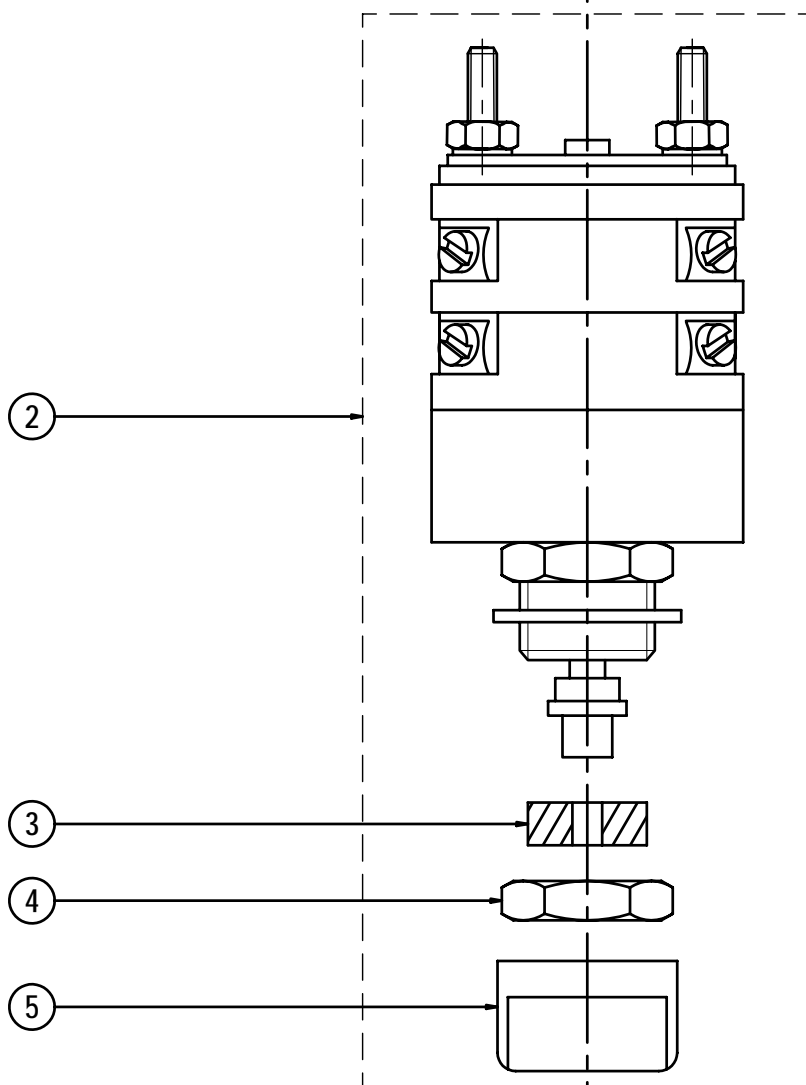
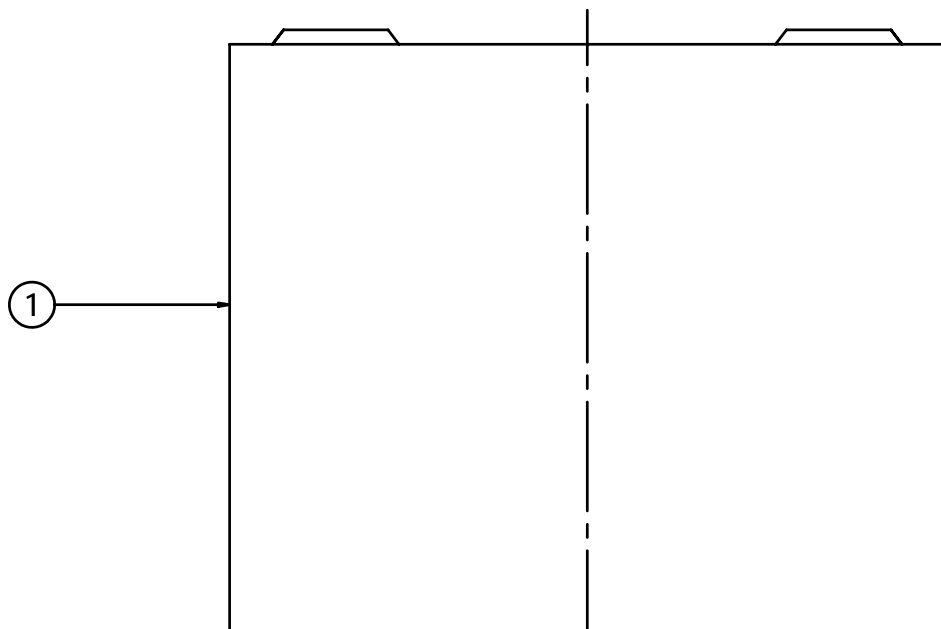
**PLANCHE/PLATE : 690**

<b>REP</b>	<b>REF</b>	<b>DESIGNATION</b>	<b>DESIGNATION</b>
1	B-53	ECROU CHROME BLOPAGE BASSINE	OVERFLOW-TRAY LOCK NUT
2	CN-45	JOINT TORIQUE 2,62X17,13	GASKET - 17,13 X 2,62
3	CH-19	JOINT FIBRE DE 3/4	3/4 FIBER JOINT
4	CH-9	ECROU 3/4 LAITON	NUT 3/4
5	B-51	DISQUE CUIVRE DE 3/4	COPPER WASHER 3/4
6	B-50	COLLECTEUR DE VIDANGE	DRAIN COLLECTOR
7	51857	RONDELLE EVENTAILLE M27 ZINGUE	WASHER
8	B-40A	ECROU 3/4 LAITON	NUT 3/4
9	TC-164	COUDE 3/4 EN LAITON	DRAIN COLLECTOR ELBOW



**PLANCHE/PLATE : 730**

<b>REP</b>	<b>REF</b>	<b>DESIGNATION</b>	<b>DESIGNATION</b>
1	ID-68A	CACHE DE COMMUTATEUR	TERMINAL COVER
2	ID-67A	COMMUTATEUR A1700 UL/CSA	SWITCH A1700 UL/CSA
3	PA-77	JOINT 6,5 x 16 x 5	GASKET 6,5 X 16 X 5
4	CN-879	ECROU DE COMMUTATEUR 3/8	NUT 3/8
5	ID-69	MANETTE NOIRE COMMUTATEUR	HANDLE
6	NM-086	ADHESIF POUR COMMUTATEUR	STICKER
6	NM-086U	ADHESIF COMMUTATEUR TYPE UL	STICKER UL



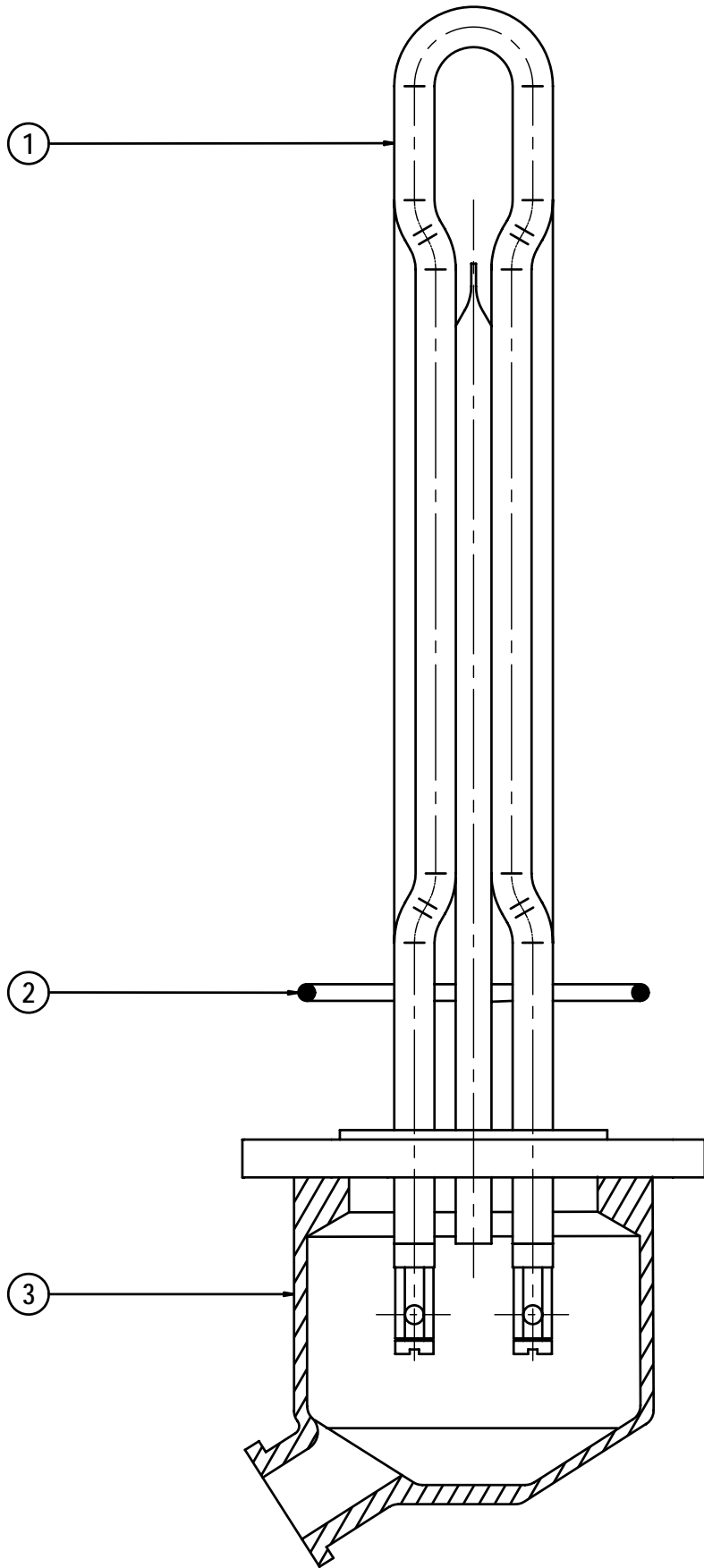
03/04 COMMUTATEUR  
SWITCH

**UNIC** 730

**PLANCHE/PLATE : 770**

<b>REP</b>	<b>REF</b>	<b>DESIGNATION</b>	
1	29810	ELEMENT CHAUFFANT 110V-1500W	HEATING ELEMENT 110V-1500W
1	29811	ELEMENT CHAUFFANT 230V 2730W	HEATING ELEMENT 230V 2730W
1	29812	ELEMENT CHAUFFANT 230V-4370W	HEATING ELEMENT 230V-4370W
2	CV-20	JOINT TORIQUE 3,53X66,68 FKM	GASKET - 66.68 x 3.53
3	29815	CACHE RESISTANCE	INSULATOR BOOT



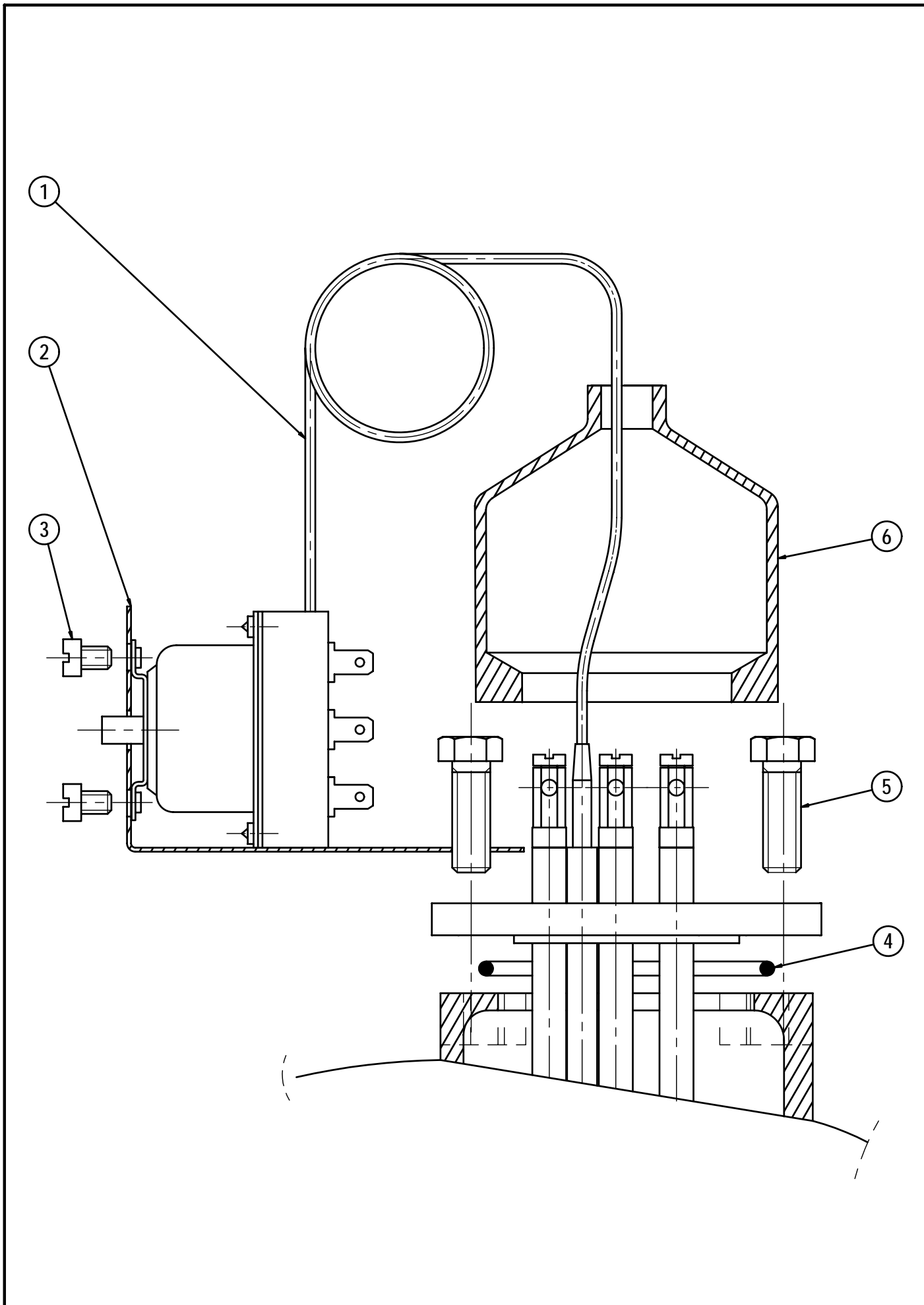


03/04 ELEMENT CHAUFFANT  
HEATING ELEMENT

**UNIC** 770

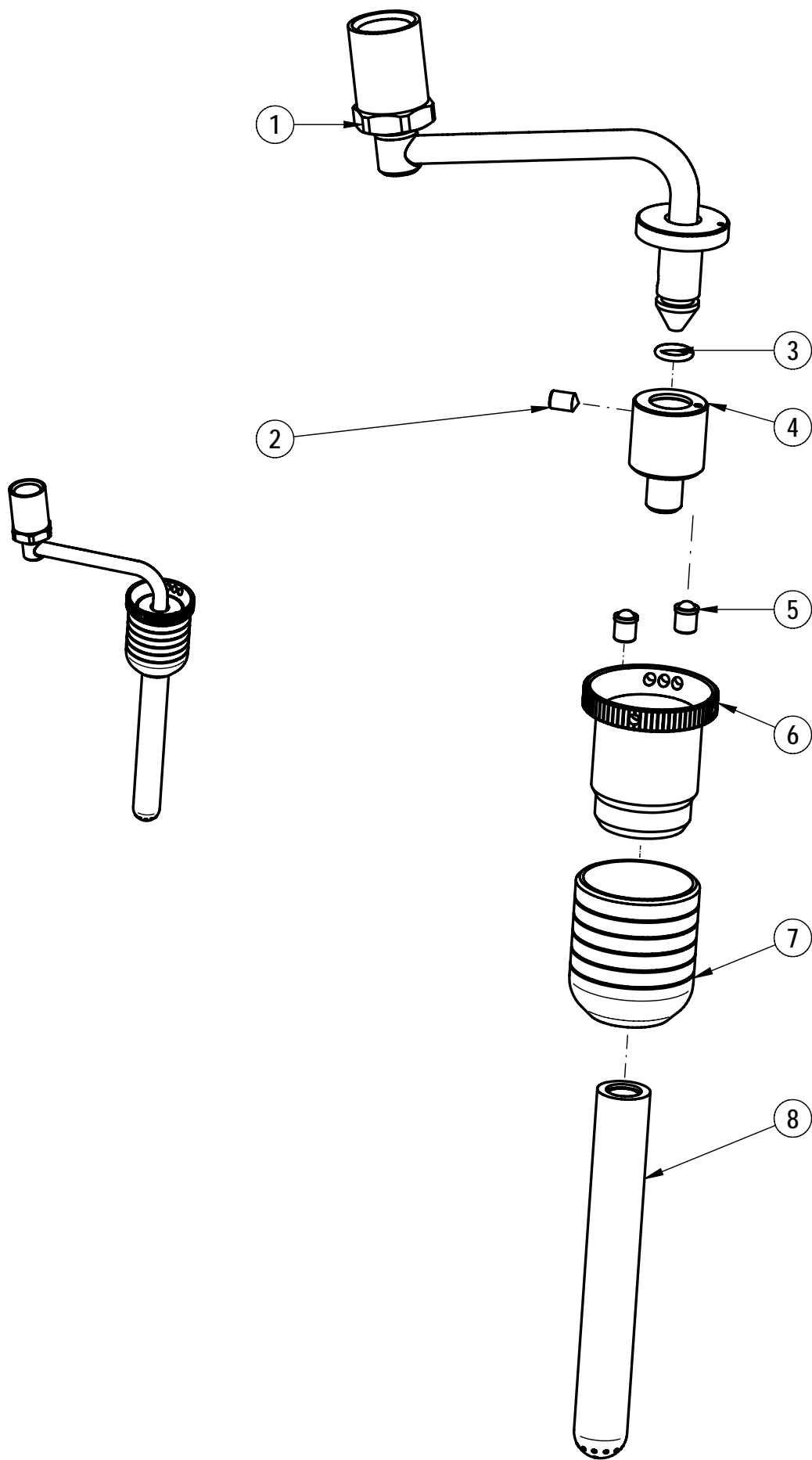
**PLANCHE/PLATE : 772**

<b>REP</b>	<b>REF</b>	<b>DESIGNATION</b>	
1	34201	THERMOSTAT SECURITE 160C TRI	THERMOSTAT 160C TRI
1	34202	THERMOSTAT SECURITE 160C UL	THERMOSTAT 160C UL
2	DV2005	TOLE SUPPORT THERMOSTAT	SUPPORT SAFETY THERMOSTAT
3	CN-325	VIS INOX TC 4 x 6	SCREW M4 X 6
4	CV-20	JOINT TORIQUE 3,53X66,68 FKM	GASKET - 66.68 x 3.53
5	CV-4	VIS ACIER ZN TH 8 x 25	SCREW M8 X 25
6	29815	CACHE RESISTANCE	INSULATOR BOOT



## PLANCHE/PLATE : 970

REP	REF	DESIGNATION	DESIGNATION
1	RO-59A	TUBE SORTIE CAPPUCCINO	CAPPUCCINO OUTLET PIPE
2	PC-38	VIS STHC M5X8 BOUT POINTU	POINT END SCREW
3	CN-436	JOINT TORIQUE 8.73 x 1,78	O RING 8.73 x 1.78
4	RO-57	MELANGEUR	MIXER
5	RO-58	POUSSOIR A BILLE	THRUST BALL BEARING
6	RO-55	BARILLET	BARREL
7	RO-68	CACHE BARILLET	BARREL COVER
8	RO-54	SORTIE PTFE 17 TROUS	PTFE OUTLET 17 HOLES



29/11/06

SORTIE CAPPUCCINO  
CAPPUCCINO OUTLET

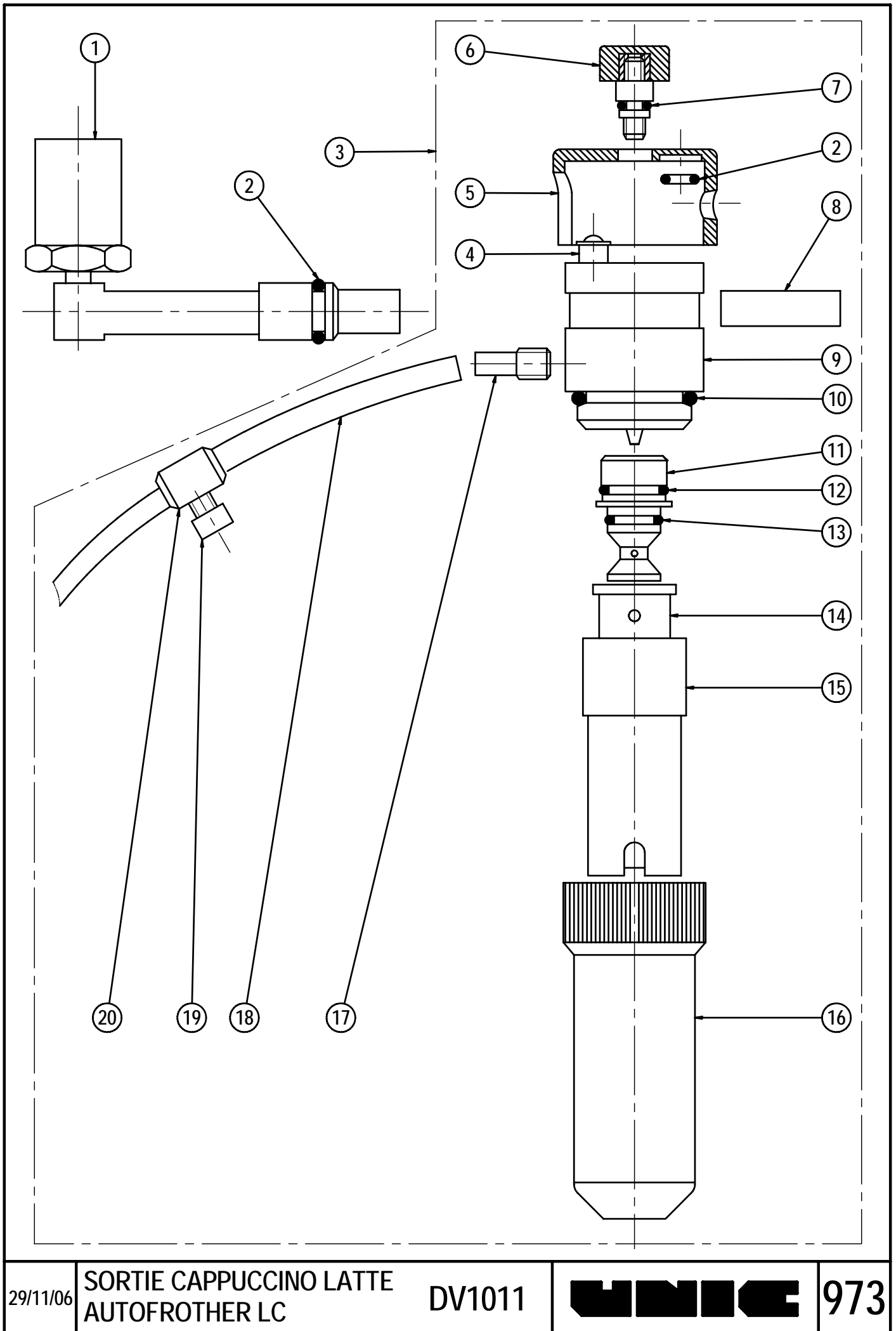
R062A

**UNICE**

970

## PLANCHE/PLATE : 973

REP	REF	DESIGNATION	DESIGNATION
1	DV6040	TUBE CUIVRE LC	LC COPPER PIPE
2	NA-47	JOINT TORIQUE 1.78X7.66 EPDM	O RING - 1.78 X 7.66 EPDM
3	26170	SORTIE CAPPUCCINATORE LC	LC CAPPUCCINATORE OUTLET
4	RO-58	POUSSOIR A BILLE	THRUST BALL BEARING
5	26172	MANETTE	LEVER
6	26179	VIS M4 COMPLET	WHOLE M4 SCREW
7	TC-80	JOINT TORIQUE 1.78 X 2.90 FKM	O RING 1.78 X 2.90 FKM
8	45930	ETIQUETTE LC	LC STICKER
9	26180	CORPS COMPLET	WHOLE BODY
10	PH-17	JOINT TORIQUE 2.62 X 20.63 EPDM	O RING 2.62 X 20.63 EPDM
11	26174	MELANGEUR	MIXER
12	CN2850	JOINT TORIQUE 1.78X10.82 EPDM	O RING - 1.78 X 10.82 EPDM
13	27715	JOINT TORIQUE 1.78X8.73 SIL	O RING - 1.78 X 8.73 SIL
14	26149	MOUSSEUR	FROTHER
15	26148	BRISE JET	ANTI SPLASH
16	26171	BEC VERSEUR	POURING LIP
17	26175	EMBOUT M6	M6 NOZZLE
18	12702	TUBE SILICONE CAPPUCCINATORE	CAPPUCCINATORE PIPE
19	50202	VIS CHC M5 X 8 INOX	SCREW M5X8 STAINLESS STEEL
20	26136	ANNEAU DE REGULATION	REGULATION RING



29/11/06

SORTIE CAPPUCCINO LATTE  
 AUTOFROTHER LC

DV1011

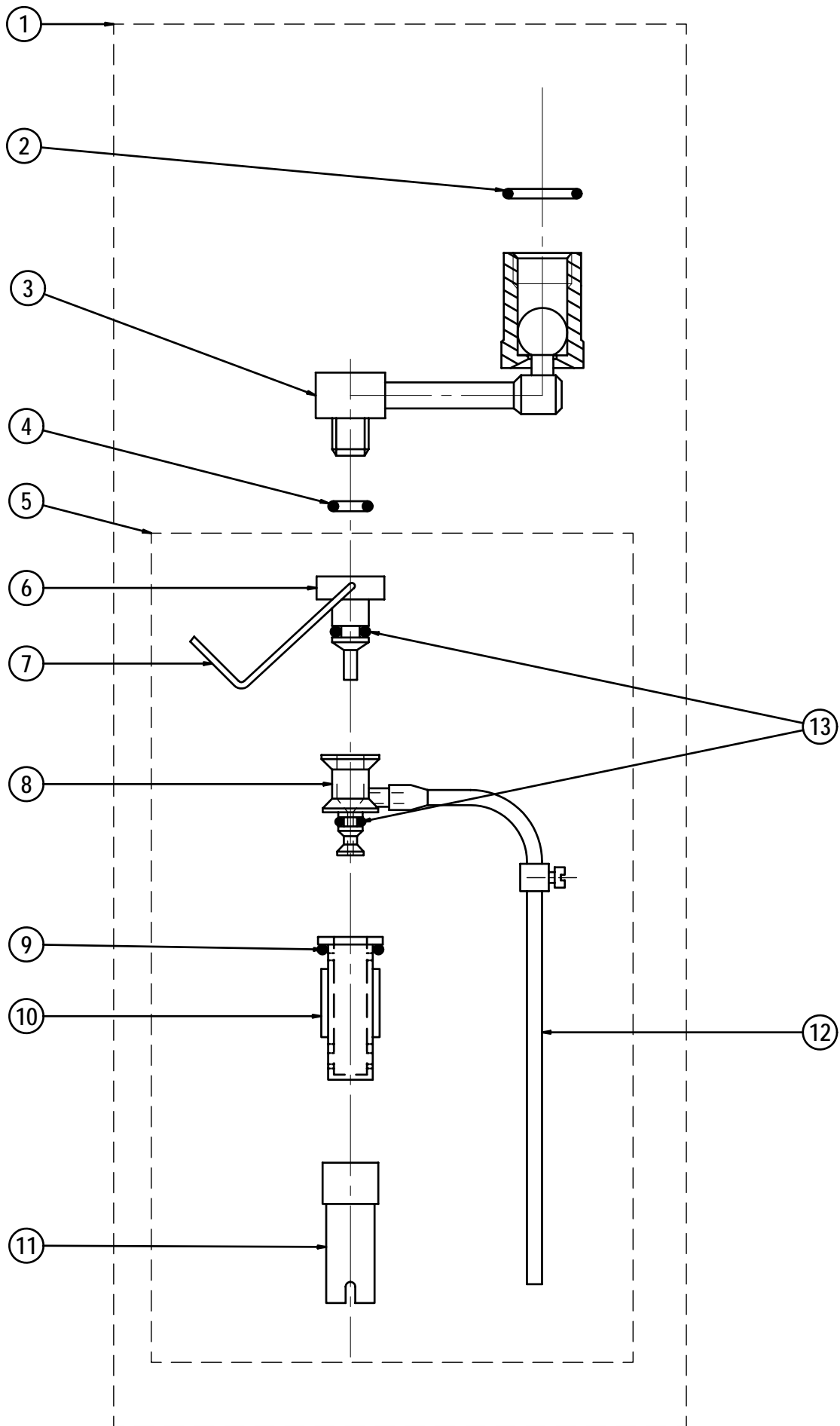
**UNICE**

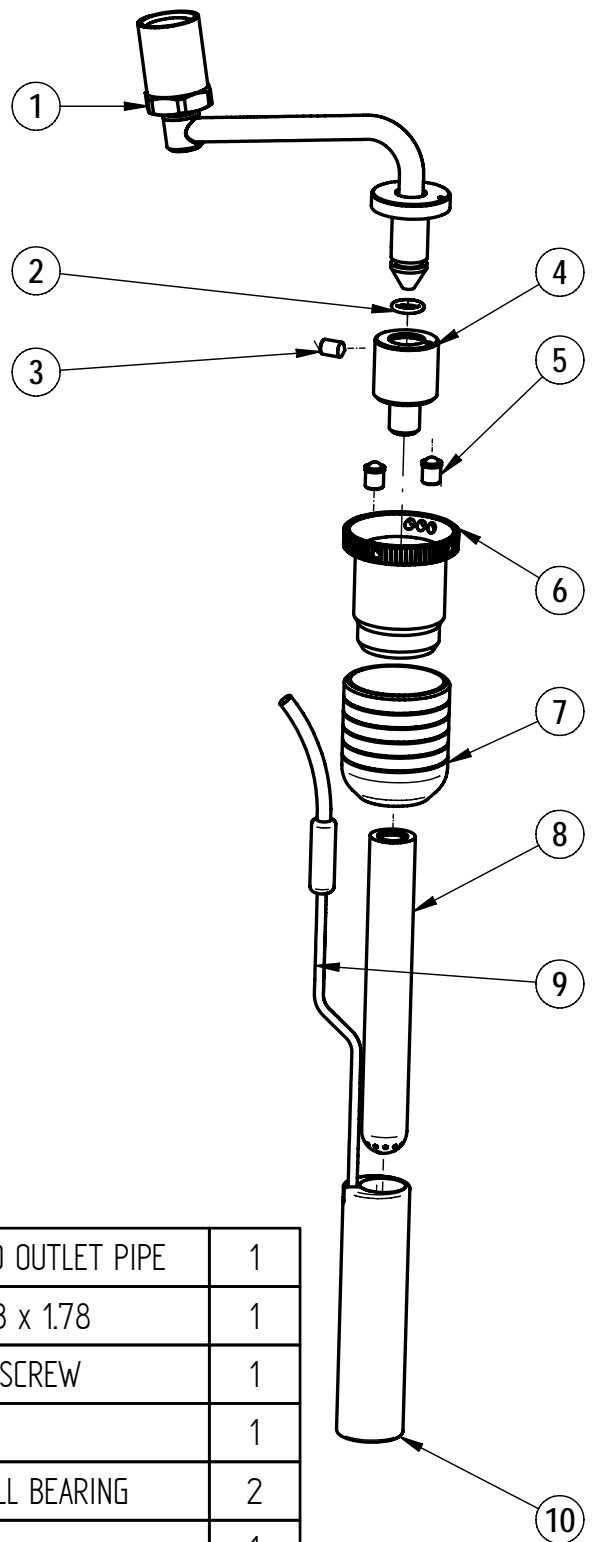
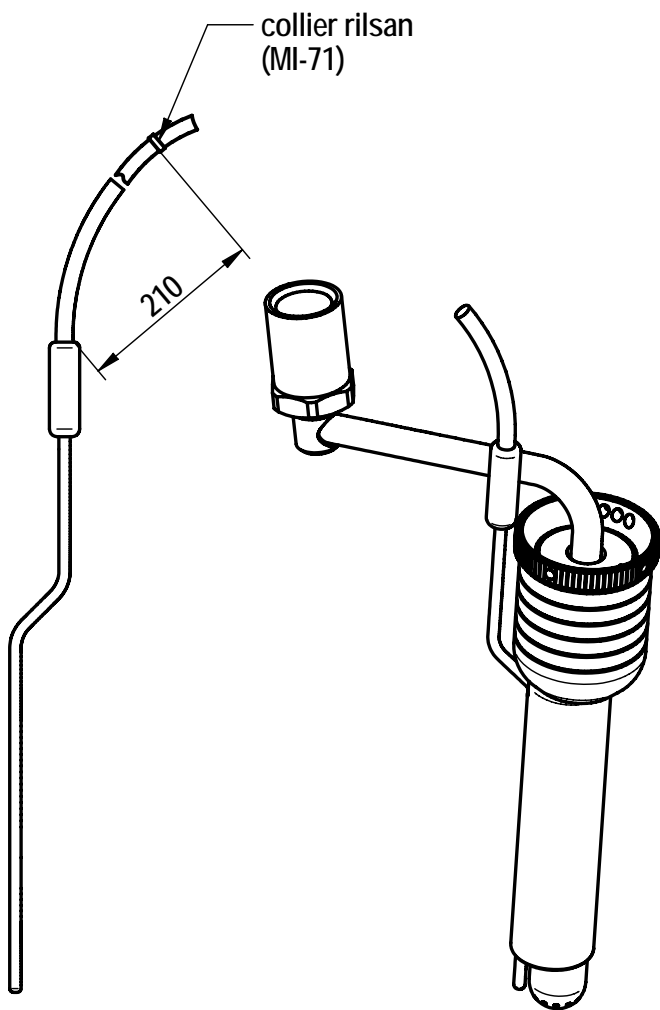
**973**

**PLANCHE/PLATE : 975**

<b>REP</b>	<b>REF</b>	<b>DESIGNATION</b>	<b>DESIGNATION</b>
1	<b>DV1010</b>	<b>KIT CAPPUCCINATORE COMPLET</b>	<b>WHOLE CAPPUCCINATORE KIT</b>
2	PH-54	JOINT TORIQUE 2,62X13,95 EPDM	GASKET - 13.95 x 2.62
3	DV6001	TUBE SORTIE VAPEUR	STEAM OUTLET PIPE
4	PH-78	JOINT TORIQUE 2,62X9,13 EPDM	GASKET - 9,13 X 2,62
5	<b>26126</b>	<b>CAPPUCCINATORE COMPLET</b>	<b>WHOLE CAPPUCCINATORE</b>
6	26147	BUSE VAPEUR	STEAM NOZZLE
7	26146	BOUCLE FIXATION	SPRING
8	26102	MELANGEUR CAPPUCCINATORE	CAPPUCCINATORE MIXING TUBE
9	PA-96	JOINT TORIQUE 1,78X12,42 EPDM	GASKET 1.78 X 12.42
10	26149	MOUSSEUR	FROTHER
11	26148	BRISE JET	ANTI SPLASH PLUG
12	12702	TUBE SILICONE CAPPUCCINATORE	PIPE SILICONE
13	27715	JOINT TORIQUE 1.78 X 8.73 SIL	GASKET 1.78 X 8.73







1	RO-59A	TUBE SORTIE CAPPUCCINO	CAPPUCCINO OUTLET PIPE	1
2	CN-436	JOINT TORIQUE 8.73 x 1,78	O RING 8.73 x 1.78	1
3	PC-38	VIS STHC M5X8 BOUT POINTU	POINT END SCREW	1
4	RO-57	MELANGEUR	MIXER	1
5	RO-58	POUSSOIR A BILLE	THRUST BALL BEARING	2
6	RO-55	BARILLET	BARREL	1
7	RO-68	CACHE BARILLET	BARREL COVER	1
8	RO-54	SORTIE PTFE 17 TROUS	PTFE OUTLET 17 HOLES	1
9	34405	SONDE VAPEUR THERMOSTATEE	THERMOSTATED STEAM PROBE	1
10	25905	SUPPORT DE SONDE	PROBE SUPPORT	1
N°	REF	DESIGNATION	DESIGNATION	Qté

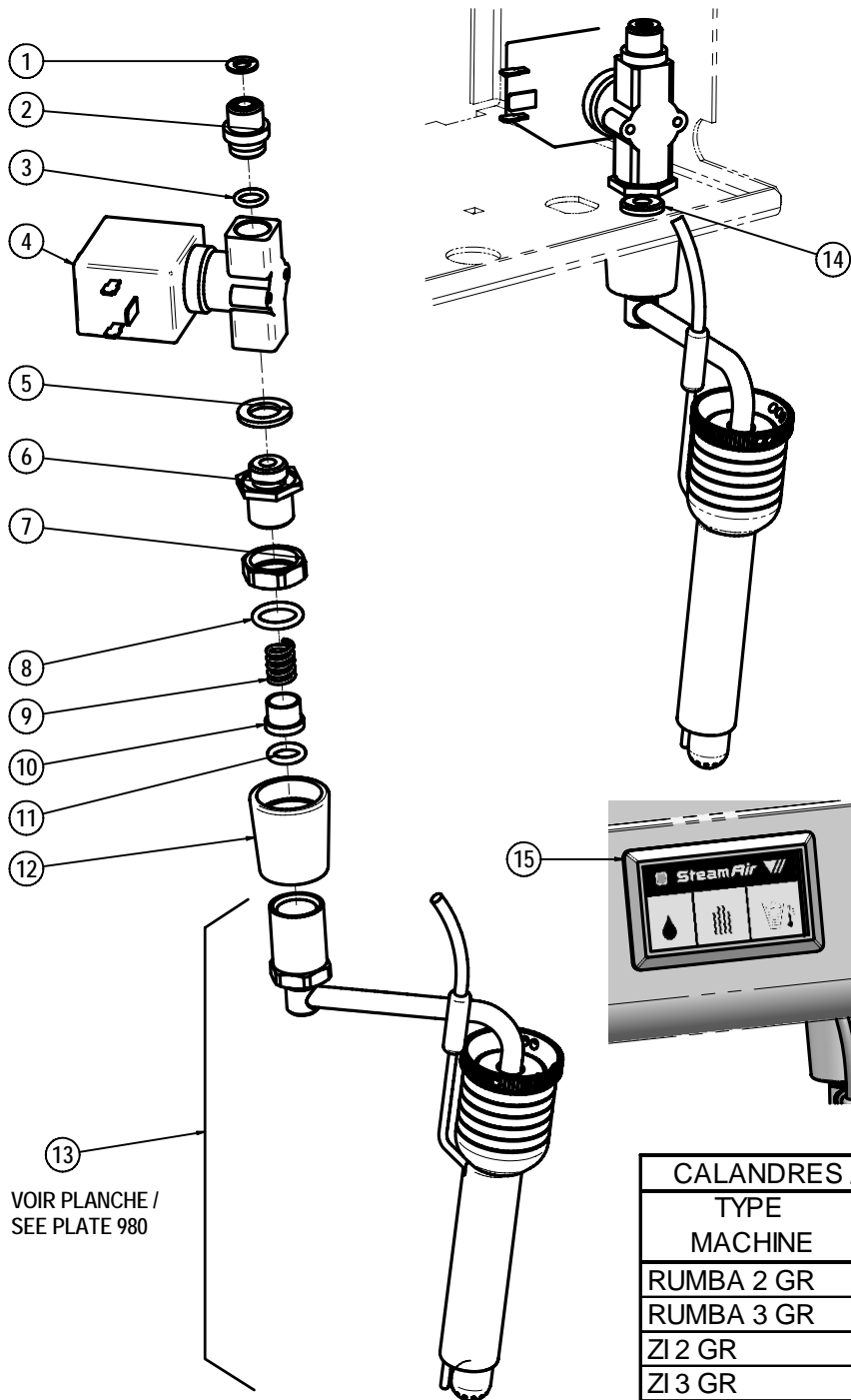
28/11/06

**SORTIE STEAMAIR  
STEAMAIR OUTLET**

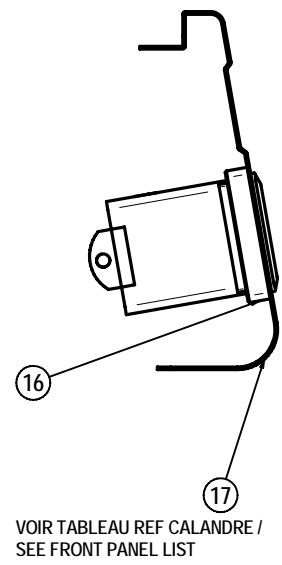
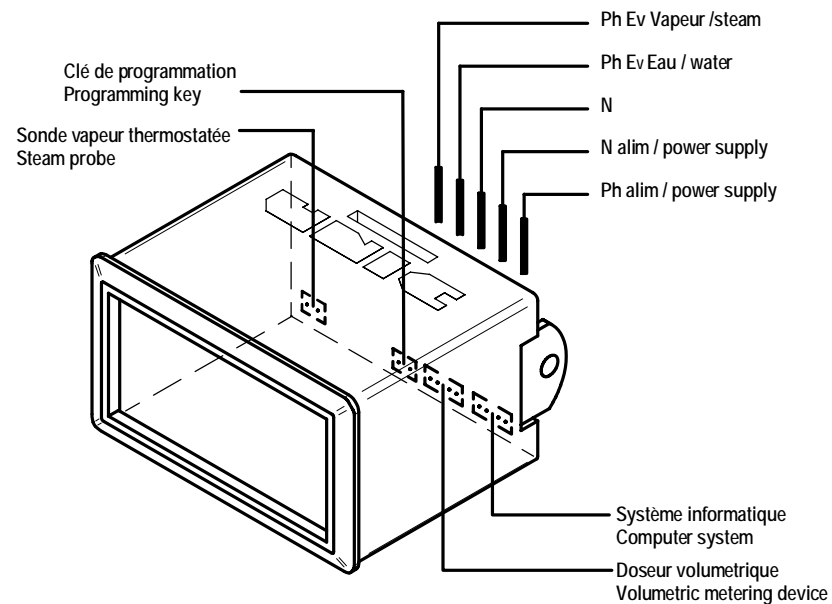
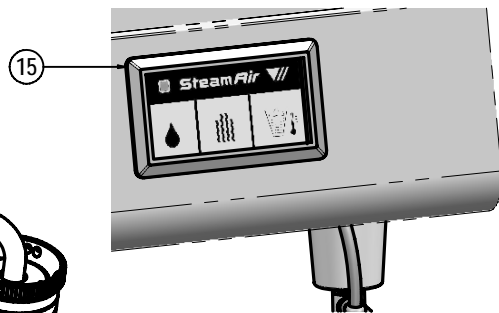
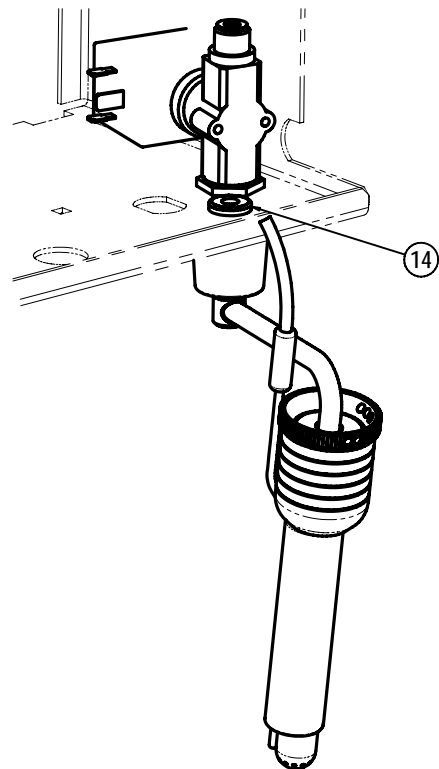
**R062S**

**UNIC**

**980**



VOIR PLANCHE /  
SEE PLATE 980

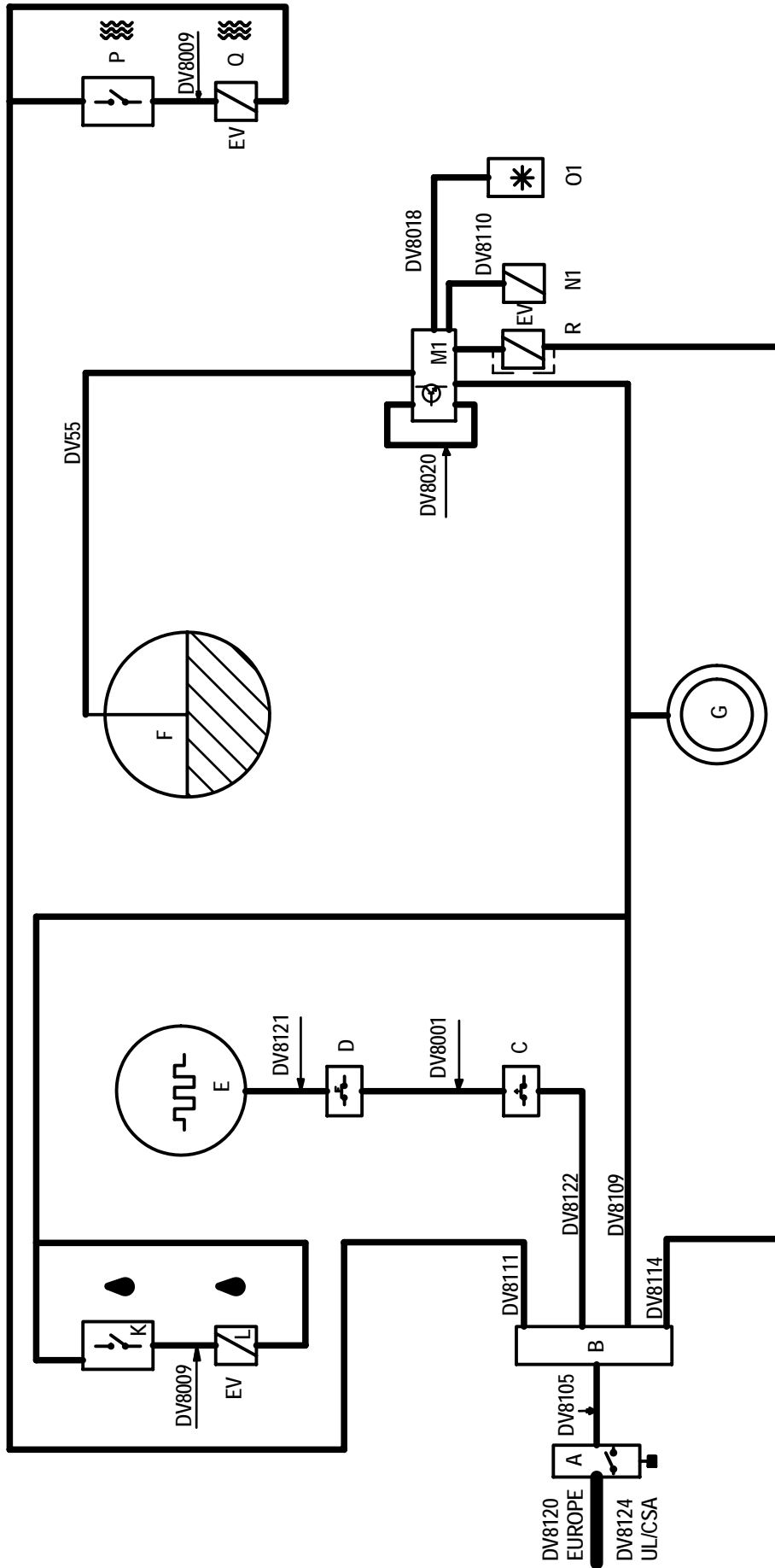


CALANDRES / FRONT PANEL	
TYPE MACHINE	REFERENCE CALANDRE
RUMBA 2 GR	DV3265
RUMBA 3 GR	DV3285
ZI 2 GR	NM3125
ZI 3 GR	NM3135
ZI 4 GR	NM3145

1	DV-203	JOINT PLAT CUIVRE 1/4	COPPER GASKET 1/4	1
2	20952	RACCORD 1/4 MALE	FITTING 1/4	1
3	28104	JOINT TORIQUE 2 x 9.5	O RING 2 x 9.5	1
4	CN-245	ELECTROVANNE 2 VOIES	ELECTROVALVE 2 WAYS	1
5	28352	JOINT PLAT 20 x 12 x 2 EPDM 70SH	GASKET 20 X 12 X 2 EPDM 70SH	1
6	DV-171	RACCORD POUR SORTIE VAPEUR	FITTING	1
7	DV-170	ECROU CHROME	NUT 3/8	1
8	PH 54	JOINT TORIQUE 2,62 x 13,95 EPDM	O RING 2,62 x 13,95 EPDM	1
9	PA-43	RESSORT F1.5 L14.5 D10.5 P3	SPRING W1.5 L14.5 D10 P3	1
10	RR 67	POUSSOIR BILLE	BALL PUSHER	1
11	PH-78	JOINT TORIQUE 2.62 X 9.13 EPDM	O RING 2.62 X 9.13 EPDM	1
12	25915	CACHE SORTIE EAU VAPEUR	COVER OUTLET STEAM WATER	1
13	RO62S	SORTIE STEAMAIR	STEAMAIR OUTLET	1
14	MI-6	PASSE FIL 70/120/30	GROMMET	1
15	45045	BOITIER STEAMAIR	STEAMAIR CONTROL BOX	1
16	ED-20	FIXATION BOITIER	BOX FASTENER	1
17	DV3265	CALANDRE RUMBA 2GR	FRONT PANEL RUMBA 2 GR	1
N°	REF	DESIGNATION	DESIGNATION	Qté

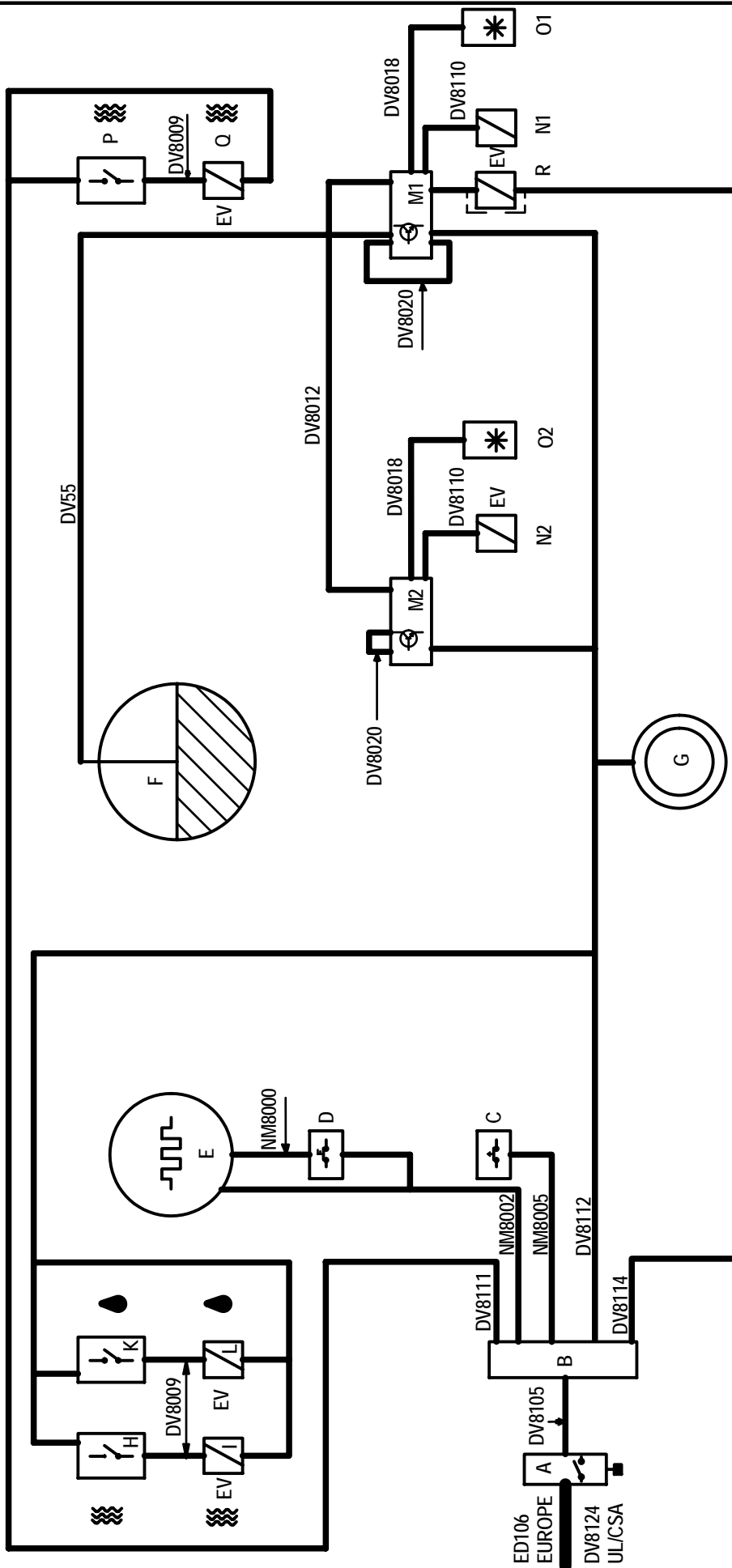
**PLANCHE/PLATE : 1010**

<b>REP</b>	<b>REF</b>	<b>DESIGNATION</b>	<b>DESIGNATION</b>
	DV55	Fil sonde de niveau	Probe wire
	DV8009	Câble pour commande eau / vapeur	Water / steam cable
	DV8018	Câble doseur volumétrique	Volumetric doser cable
	DV8020	Câble pont	Bridge cable
	DV8105	Câble commutateur / bornier	Switch / plug cable
	DV8109	Câble d'alimentation, boîtier électronique	Feeding electronic box cable
	DV8110	Câble EV café	Coffee electrovalve cable
	DV8111	Câble EV vapeur gauche	Left electrovalve cable
	DV8114	Câble EV remplissage	Filling electrovalve cable
	DV8120	Câble d'alimentation générale Europe	Europe general feeding cable
	DV8124	Câble d'alimentation générale UL	UL general feeding cable
	DV8121	Câble thermostat de sécurité de résistance	Heating element safety thermostat cable
	DV8122	Câble d'alimentation pressostat	Pressurestat feeding cable
	DV8001	Câble pressostat / sécurité	Heating element pressurestat cable
	A	Commutateur	Switch
	B	Bornier	Plug
	C	Pressostat	Pressurestat
	D	Thermostat de sécurité	Safety thermostat
	E	Resistances	Heating elements
	F	Chaudière vapeur	Steam boiler
	G	Moteur pompe	Pump motor
	K	Bouton poussoir eau chaude droite	Right hot water switch
	L	Electrovanne eau chaude droite	Right hot water electrovalve
	M1	Boîtier électronique	Electronic box
	N1	Electrovanne café	Coffee electrovalve
	O1	Doseur volumétrique	Volumetric doser
	P	Bouton poussoir vapeur gauche	Left steam switch
	Q	Electrovanne vapeur gauche	Left steam electrovalve
	R	Electrovanne remplissage	Filling electrovalve



**PLANCHE/PLATE : 1020**

<b>REP</b>	<b>REF</b>	<b>DESIGNATION</b>	<b>DESIGNATION</b>
	DV55	Fil sonde de niveau	Probe wire
	DV8009	Câble pour commande eau / vapeur	Water / steam cable
	DV8018	Câble doseur volumétrique	Volumetric doser cable
	DV8020	Câble pont	Bridge cable
	DV8105	Câble commutateur / bornier	Switch/ plug cable
	DV8110	Câble EV café	Coffee electrovalve cable
	DV8111	Câble EV vapeur gauche	Left electrovalve cable
	DV8112	Câble d'alimentation boîtiers électroniques	Feeding electronic boxes cable
	DV8114	Câble EV remplissage	Filling electrovalve cable
	DV8124	Câble d'alimentation générale UL	UL general feeding cable
	ED106	Câble d'alimentation générale Europe	Europe general feeding cable
	NM8000	Câble thermostat de sécurité de résistance	Heating element safety thermostat cable
	NM8002	Câble d'alimentation de la résistance	Heating element feeding cable
	NM8005	Câble d'alimentation pressostat	Pressurestat feeding cable
	A	Commutateur	Switch
	B	Bornier	Plug
	C	Pressostat	Pressurestat
	D	Thermostat de sécurité	Safety thermostat
	E	Résistances	Heating elements
	F	Chaudière vapeur	Steam boiler
	G	Moteur pompe	Pump motor
	H	Bouton poussoir vapeur droite	Right steam switch
	I	Electrovanne vapeur droite	Right steam electrovalve
	K	Bouton poussoir eau chaude droite	Right hot water switch
	L	Electrovalve eau chaude droite	Right hot water electrovalve
	M1/M2	Boîtier électronique 1er, 2ème groupe	1st, 2nd unit electronic box
	N1/N2	Electrovanne café 1er, 2ème groupe	1st, 2nd unit coffee electrovalve
	O1/O2	Doseur volumétrique 1er, 2ème groupe	1st, 2nd unit volumetric doser
	P	Bouton poussoir vapeur gauche	Left steam switch
	Q	Electrovanne vapeur gauche	Left steam electrovalve
	R	Electrovanne remplissage	Filling electrovalve



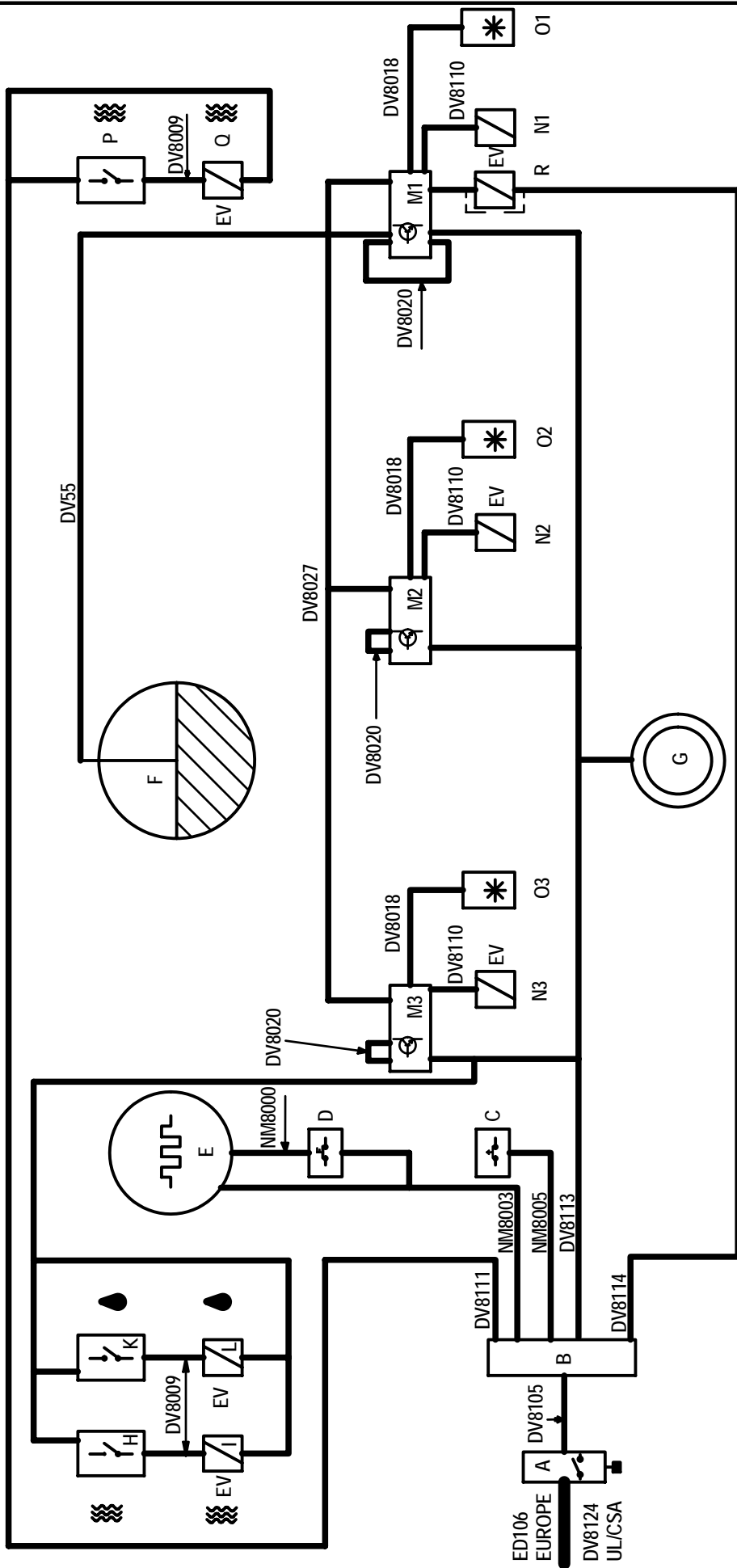
03/04 REFERENCES DE CABLES TWIN RUMBA  
 TWIN RUMBA WIRES REFERENCES

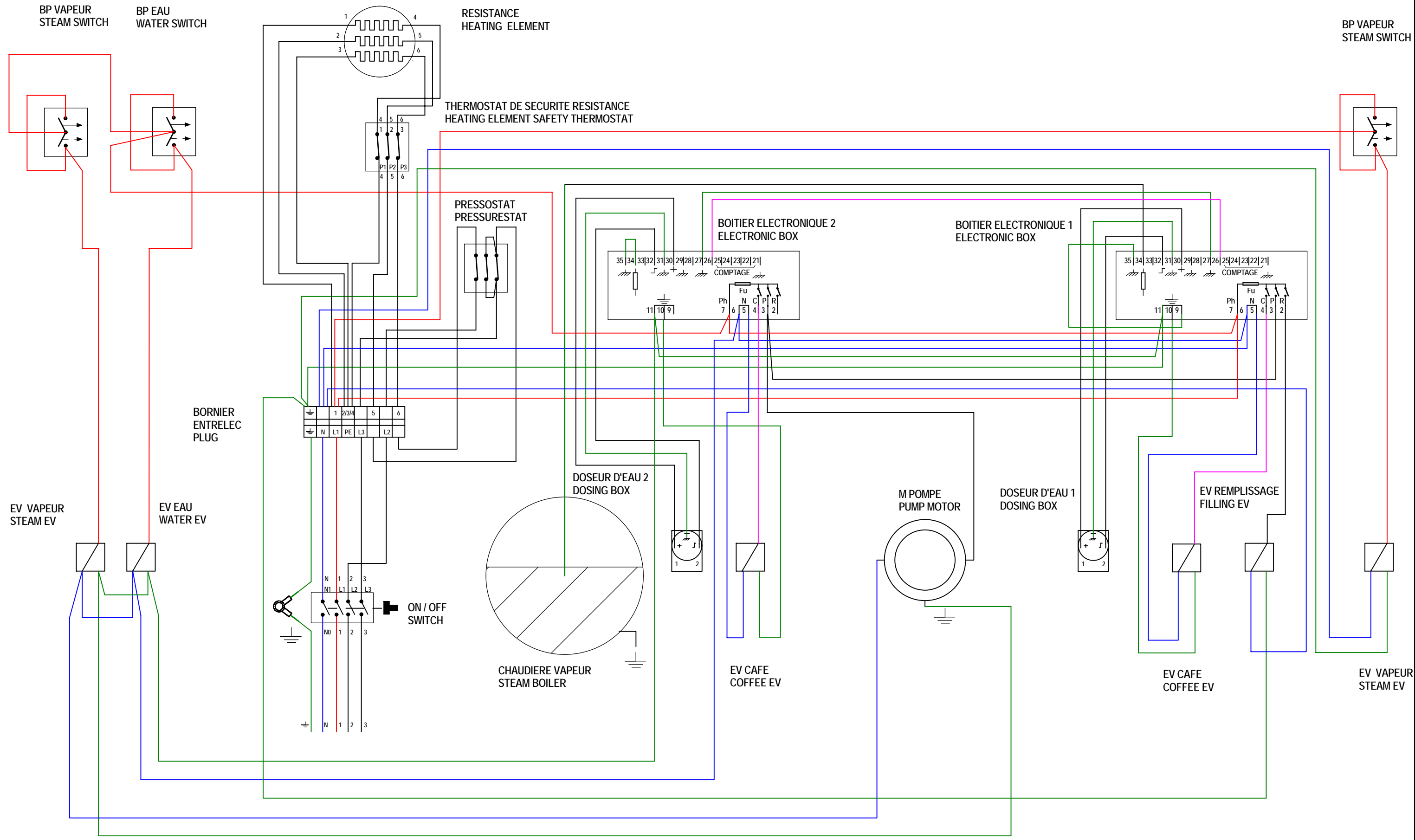


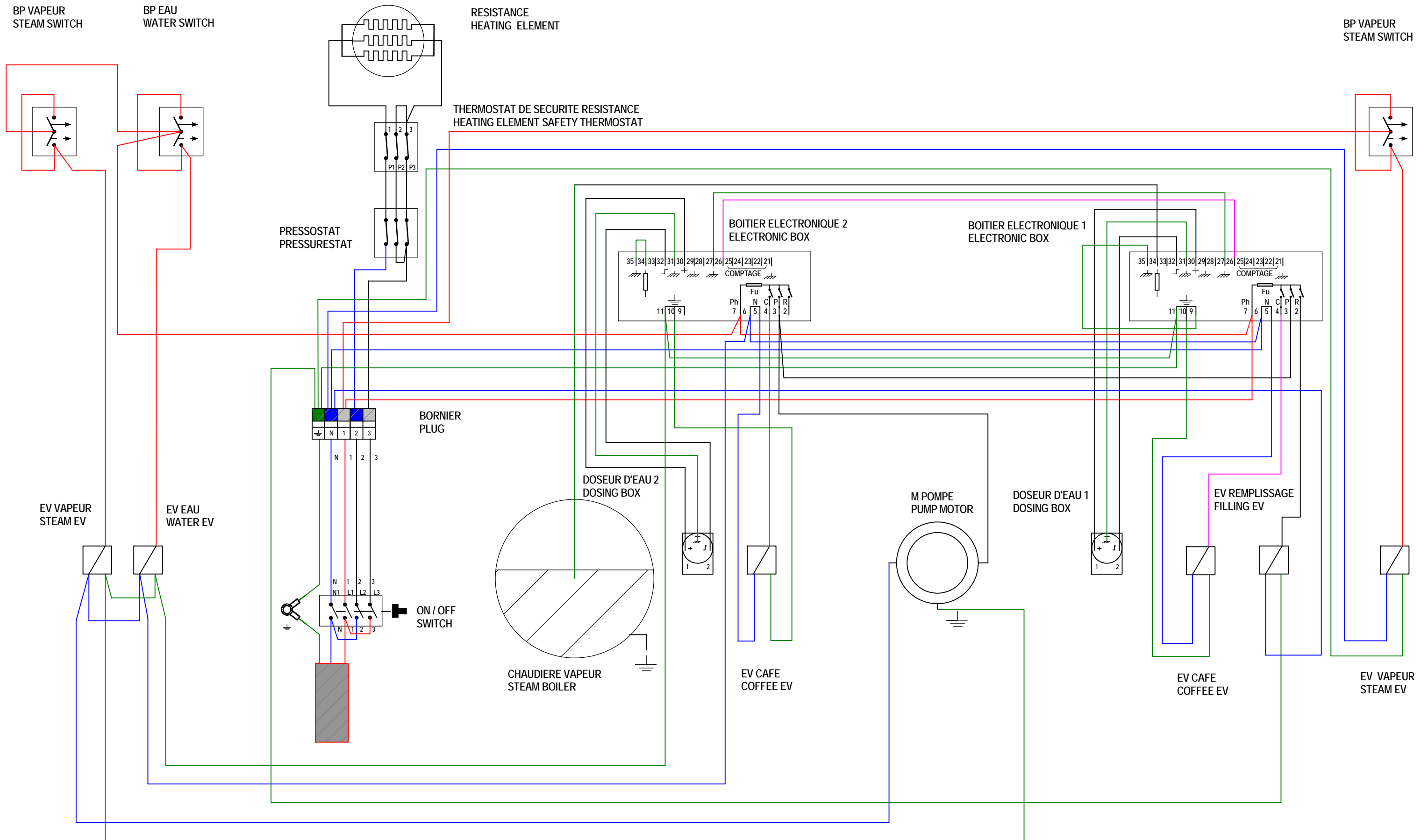
**PLANCHE/PLATE : 1030**

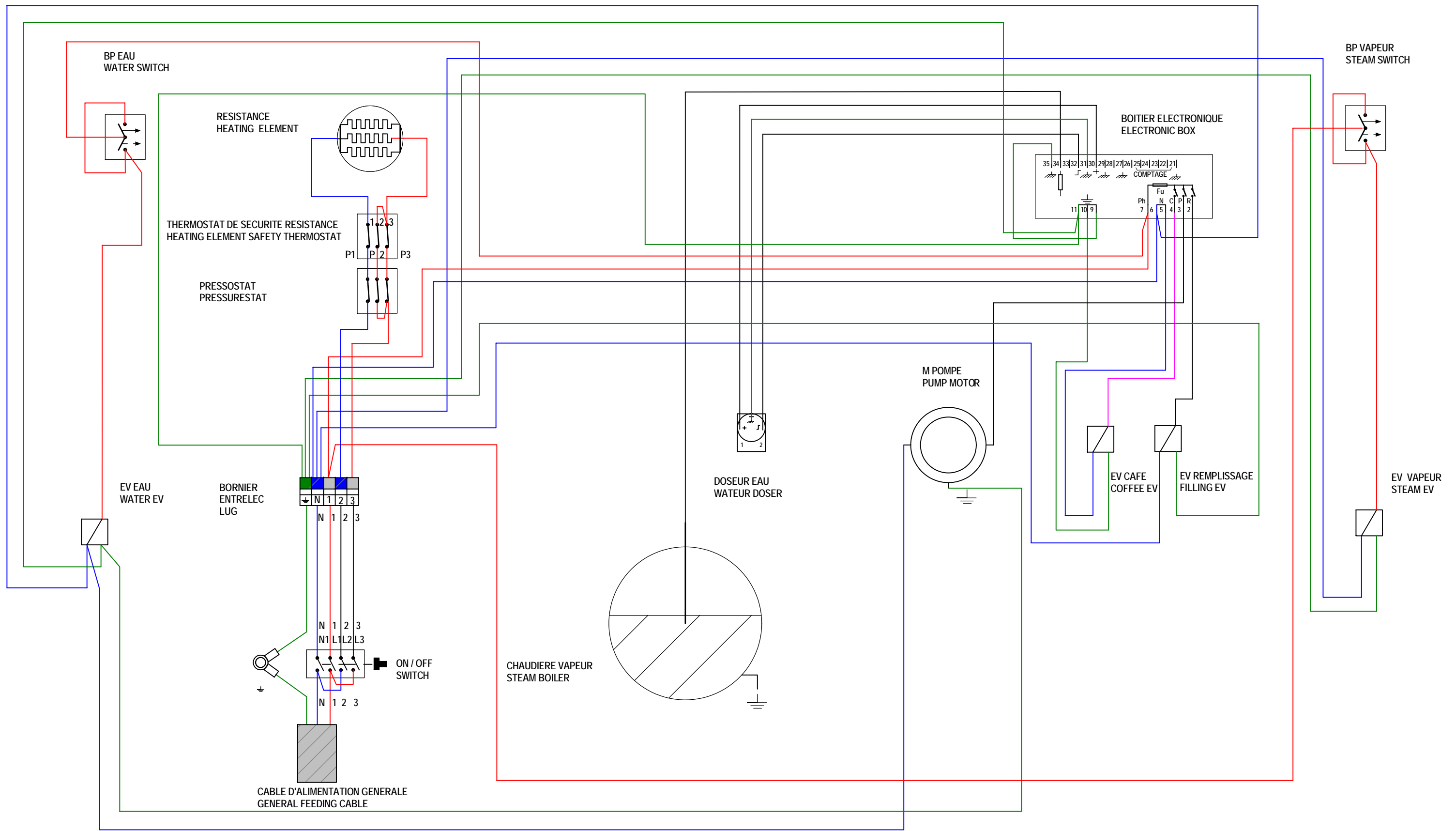
REP	REF	DESIGNATION	DESIGNATION
	DV55	Fil sonde de niveau	Probe wire
	DV8009	Câble pour commande eau / vapeur	Water / steam cable
	DV8018	Câble doseur volumétrique	Volumetric doser cable
	DV8020	Câble pont	Bridge cable
	DV8027	Fil de transmission de données	Data transmitting wire
	DV8105	Câble commutateur / bornier	Switch/ plug cable
	DV8110	Câble EV café	Coffee electrovalve cable
	DV8111	Câble EV vapeur gauche	Left electrovalve cable
	DV8113	Câble d'alimentation boîtiers électroniques	Feeding electronic boxes cable
	DV8114	Câble EV remplissage	Filling electrovalve cable
	DV8124	Câble d'alimentation générale UL	UL general feeding cable
	ED106	Câble d'alimentation générale Europe	Europe general feeding cable
	NM8000	Câble thermostat de sécurité de résistance	Heating element safety thermostat cable
	NM8003	Câble d'alimentation de la résistance	Heating element feeding cable
	NM8005	Câble d'alimentation pressostat	Pressurestat feeding cable
	A	Commutateur	Switch
	B	Bornier	Plug
	C	Pressostat	Pressurestat
	D	Thermostat de sécurité	Safety thermostat
	E	Resistances	Heating elements
	F	Chaudière vapeur	Steam boiler
	G	Moteur pompe	Pump motor
	H	Bouton poussoir vapeur droite	Right steam switch
	I	Electrovanne vapeur droite	Right steam electrovalve
	K	Bouton poussoir eau chaude droite	Right hot water switch
	L	Electrovanne eau chaude droite	Right hot water electrovalve
	M1/M2/M3	Boîtier électronique 1er, 2ème , 3ème groupe	1st, 2nd, 3rd unit electronic box
	N1/N2/N3	Electrovanne café 1er, 2ème , 3ème groupe	1st, 2nd, 3rd unit coffee electrovalve
	O1/O2/O3	Doseur volumétrique 1er, 2ème , 3ème groupe	1st, 2nd, 3rd unit volumetric doser
	P	Bouton poussoir vapeur gauche	Left steam switch
	Q	Electrovanne vapeur gauche	Left steam electrovalve
	R	Electrovanne remplissage	Filling electrovalve







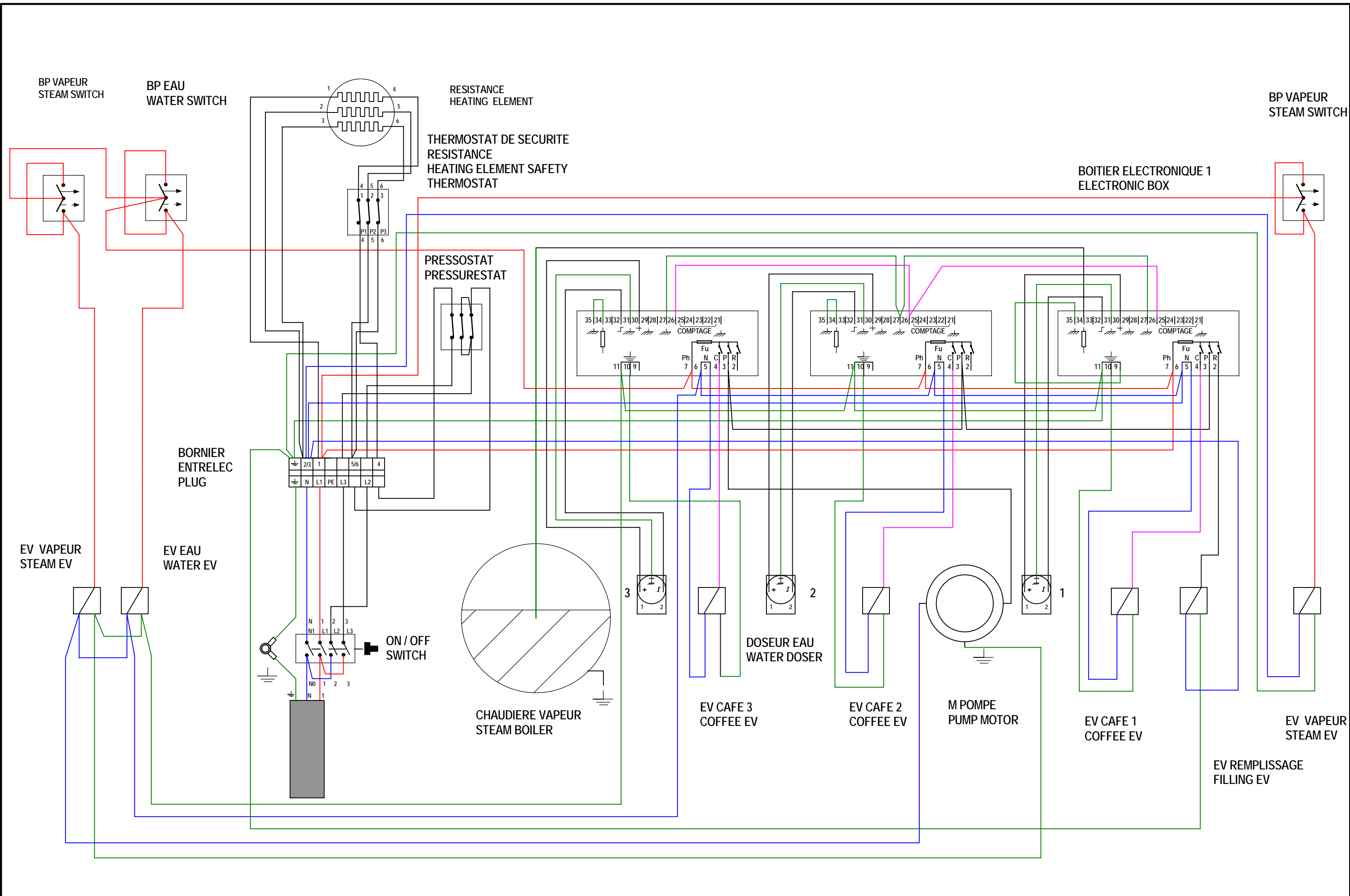


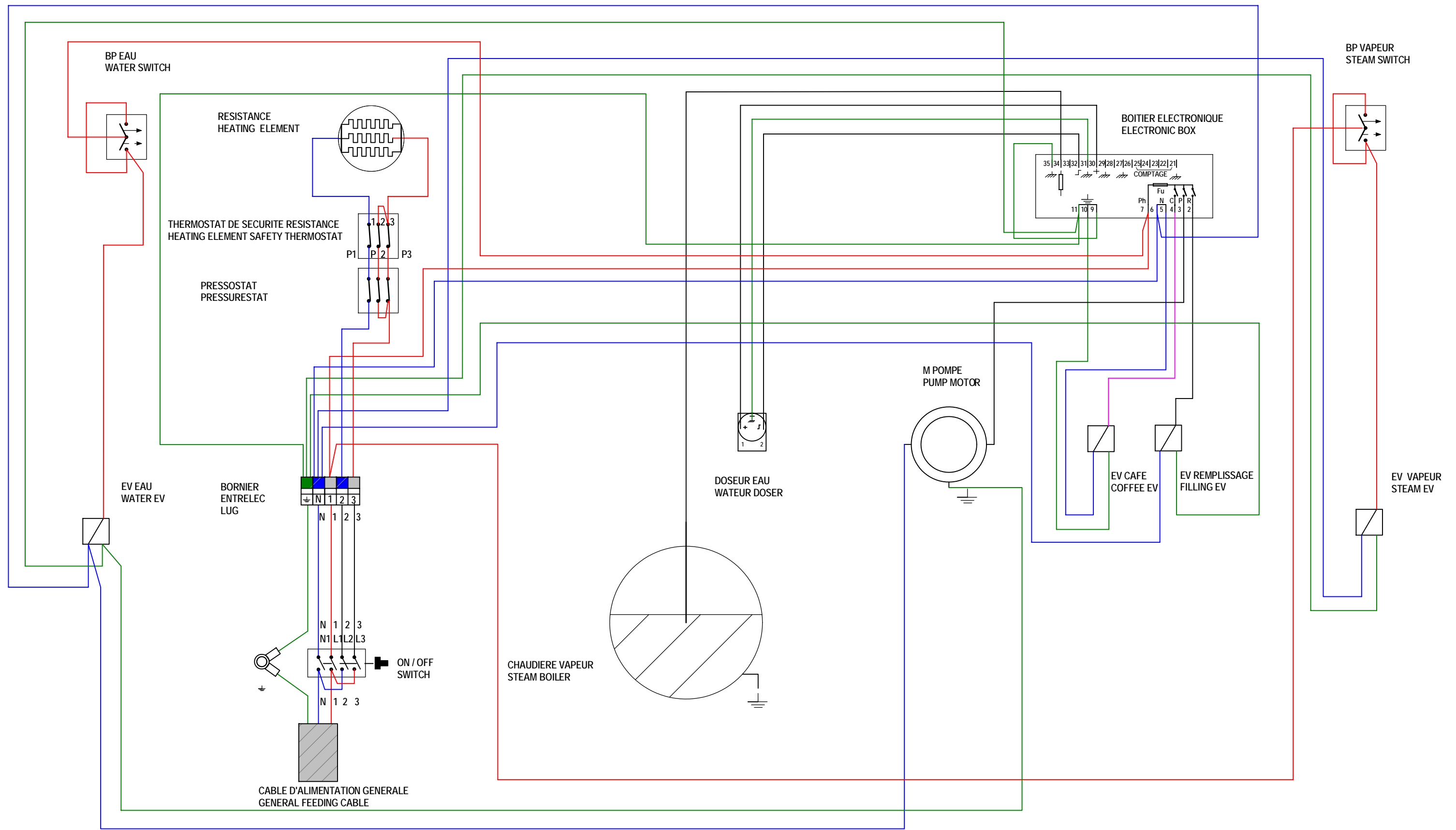


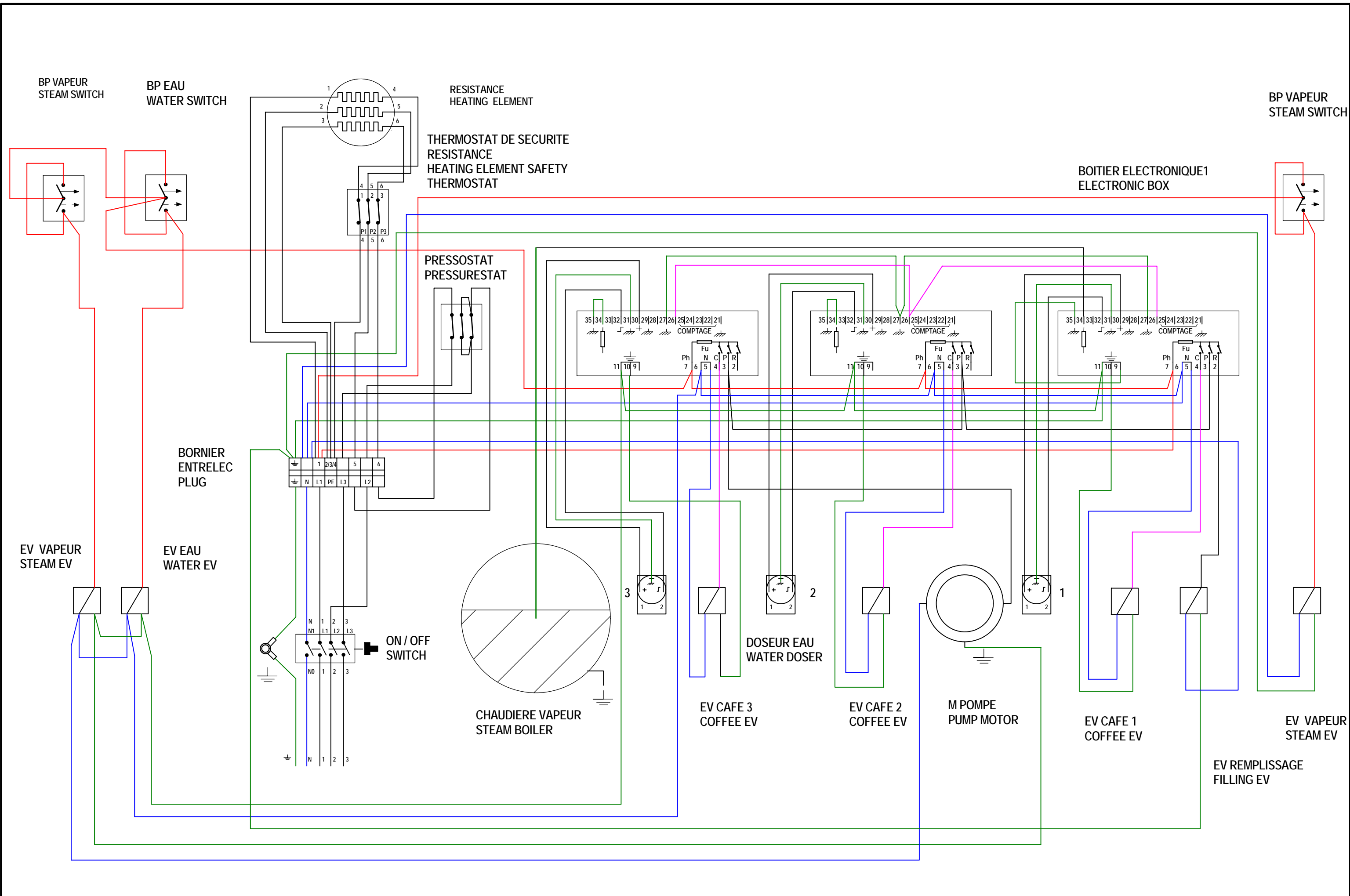
27/10/03

**SCHEMA DE CABLAGE  
RUMBA  
WIRING DIAGRAM**







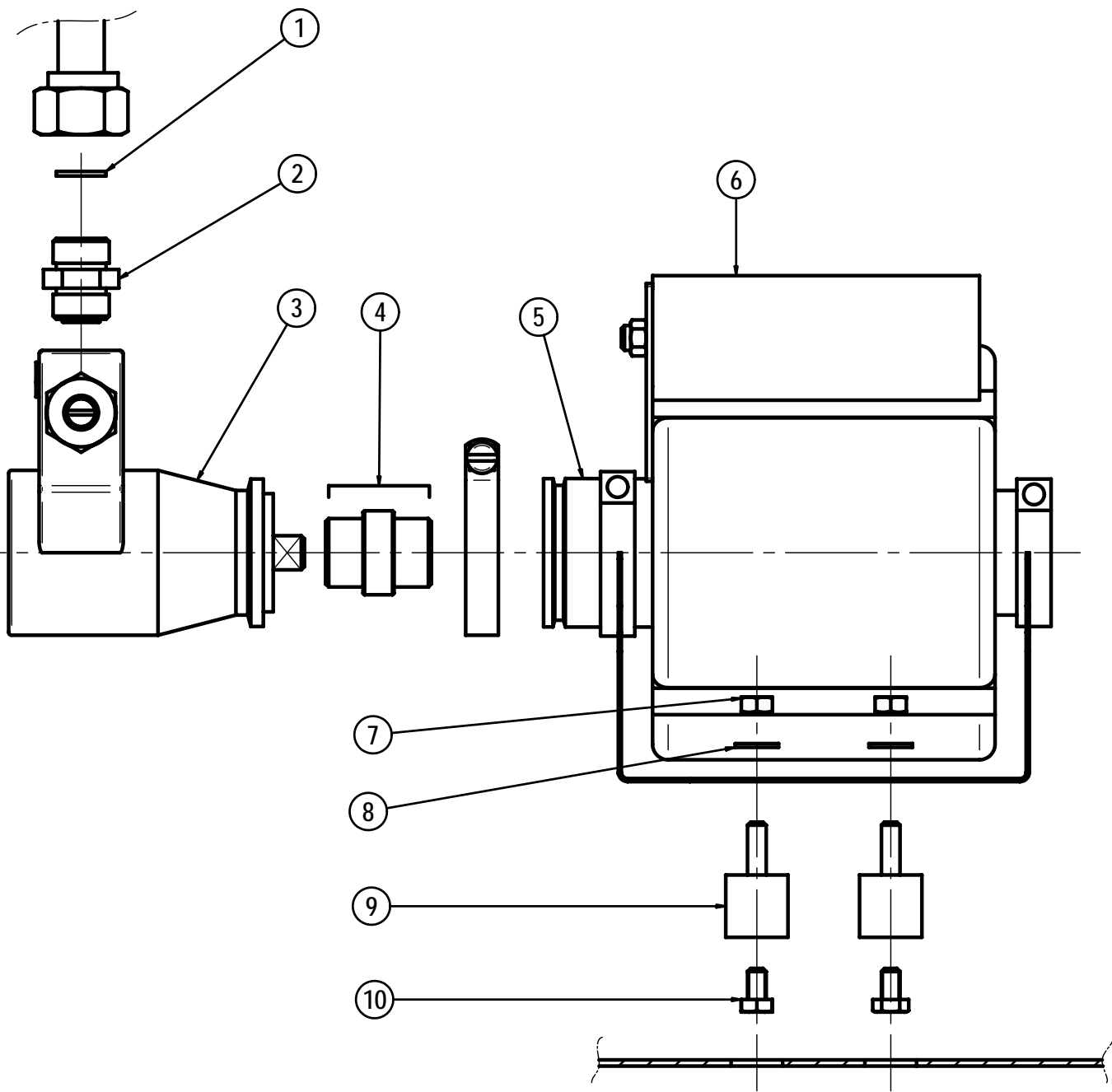


**ANCIENS MONTAGES  
OLD ASSEMBLIES**



**PLANCHE/PLATE : 590**

<b>REP</b>	<b>REF</b>	<b>DESIGNATION</b>	<b>DESIGNATION</b>
1	CH-16	JOINT CUIVRE RECUIT 3/8	WASHER - COPPER - 3/8
2	CN-347A	RACCORD D'ALIM. 3/8 - 3/8 MM	FITTING - 3/8 X 3/8 - BVL
3	37225	POMPE SANS FILTRE ROTATIVE 200L/H	PUMP
4	37216	KIT ACCOUPLEMENT	GANGING RING KIT
5	PI-52	MOTEUR CANNELE 220V50HZ	MOTOR 220V 50HZ
5	PI-52A	MOTEUR 220V 60HZ	MOTOR 220V 60HZ
6	CN-826	CONDENSATEUR 12,5 uF/MOT POMP	12.5uF COND. 220V 50HZ
7	AE-13	ECROU ACIER ZINGUE Hu 6-100	NUT M6
8	PH-32	RONDELLE ACIER Zn 6,25x14x1,2	WASHER
9	DO-19	PLOT APB 20-20	SILENTBLOC
10	C-3	VIS TH M6 X 10 INOX	SCREW M 6 X 10



06/05

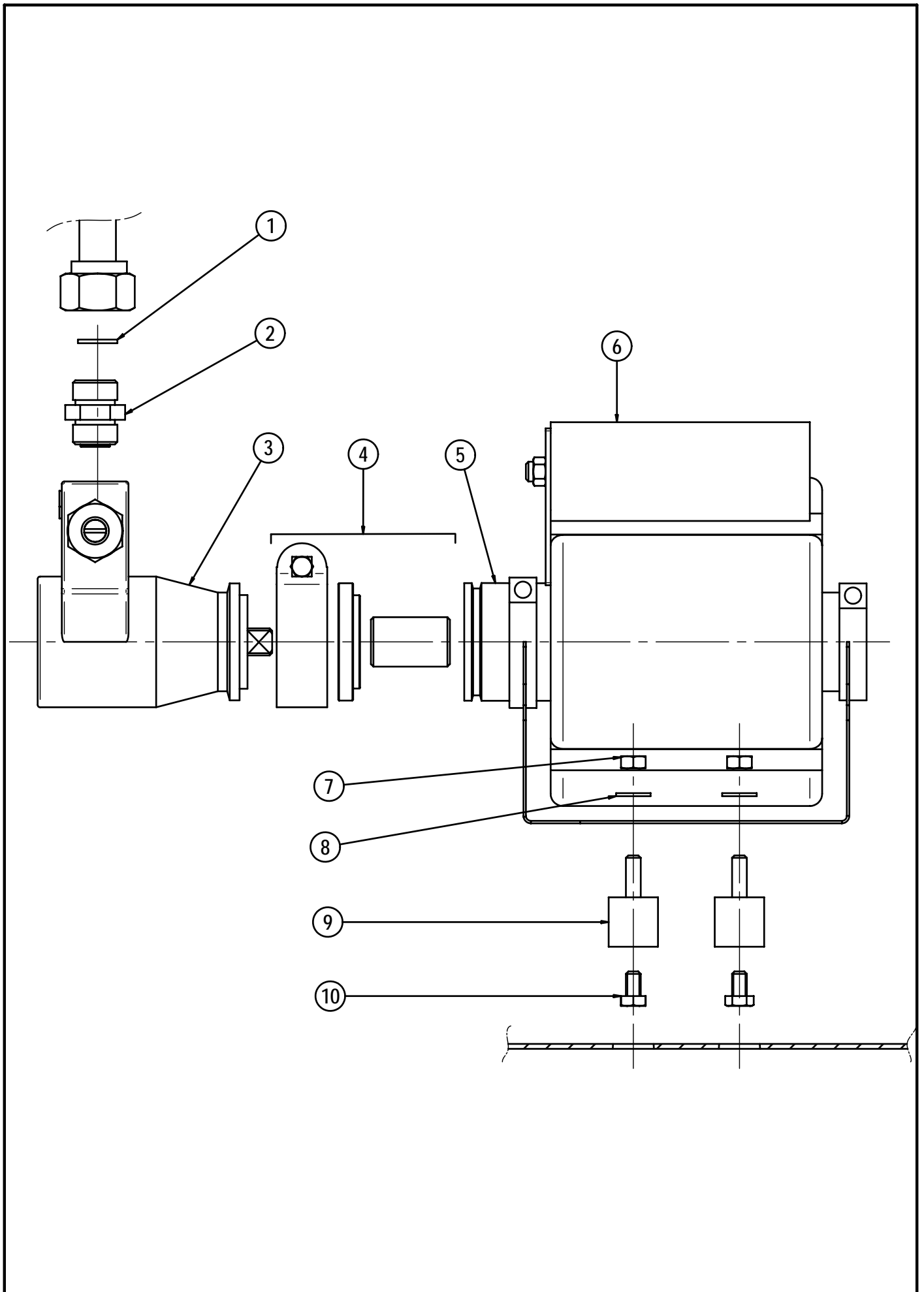
MOTEUR POMPE 2GR / 3GR  
 2 UNITS / 3 UNITS PUMP MOTEUR

**UNIC**

**590**

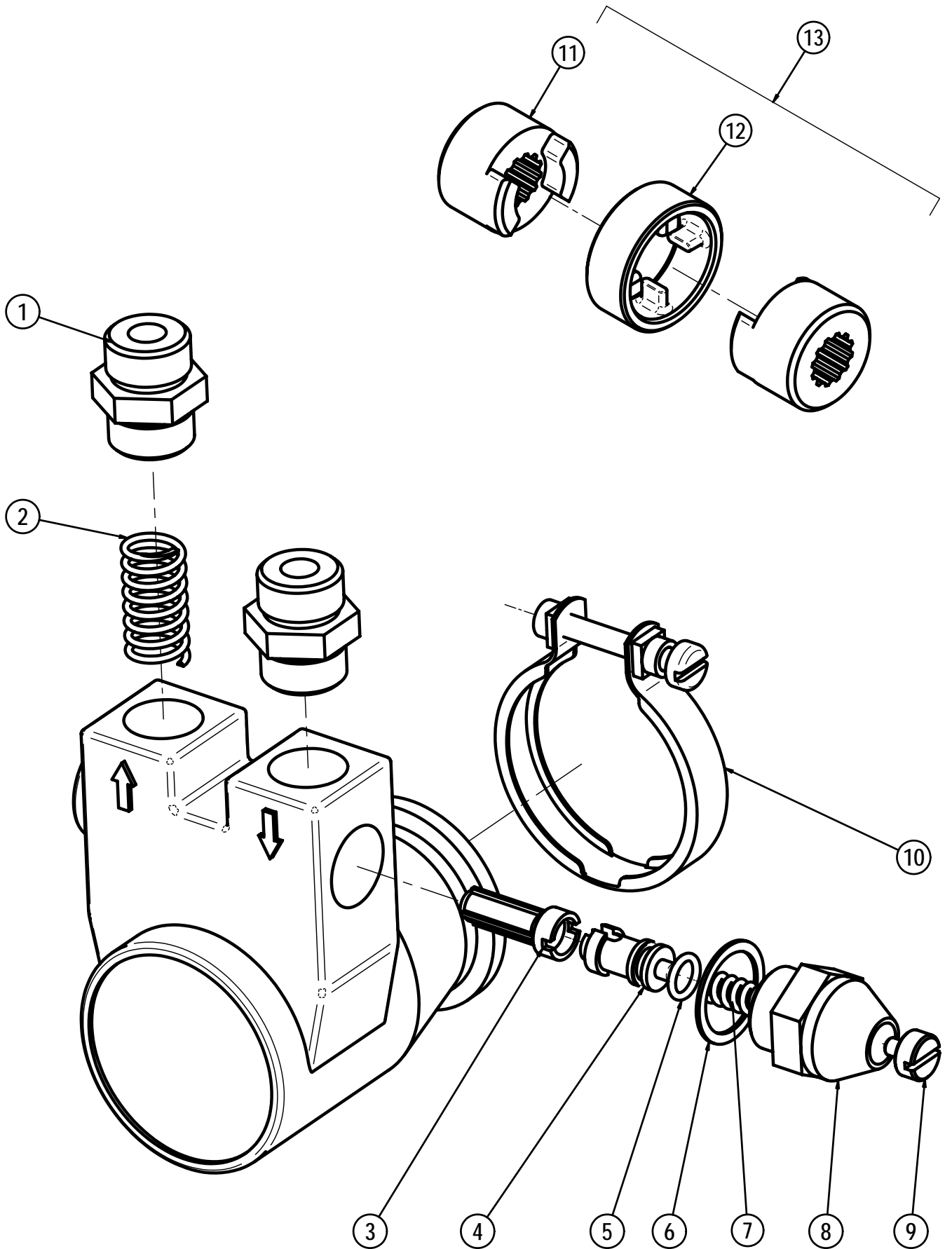
**PLANCHE/PLATE : 592**

<b>REP</b>	<b>REF</b>	<b>DESIGNATION</b>	<b>DESIGNATION</b>
1	CH-16	JOINT CUIVRE RECUIT 3/8	WASHER - COPPER - 3/8
2	CN-347A	RACCORD D'ALIM. 3/8 - 3/8 MM	FITTING - 3/8 X 3/8 - BVL
3	37225	POMPE SANS FILTRE PROCON 200L/H	PROCON PUMP
4	37226	KIT ACCOUPLEMENT	GANGING RING KIT
5	PI-52	MOTEUR CANNELE 220V50HZ	MOTOR 220V 50HZ
5	PI-52A	MOTEUR 220V 60HZ	MOTOR 220V 60HZ
6	CN-826	CONDENSATEUR 12,5 uF/MOT POMP	12.5uF COND. 220V 50HZ
7	AE-13	ECROU ACIER ZINGUE Hu 6-100	NUT M6
8	PH-32	RONDELLE ACIER Zn 6,25x14x1,2	WASHER
9	DO-19	PLOT APB 20-20	SILENTBLOC
10	C-3	VIS TH M6 X 10 INOX	SCREW M 6 X 10



**PLANCHE/PLATE : 595**

<b>REP</b>	<b>REF</b>	<b>DESIGNATION</b>	<b>DESIGNATION</b>
1	CN-347A	RACCORD 3/8 - 3/8	FITTING 3/8 - 3/8
2	37236	RESSORT SORTIE	OUTLET SPRING
3	37240	VALVE BY-PASS	OPEN BY-PASS VALVE
4	37239	AXE BY-PASS	BY-PASS PLUNGER
5	37238	JOINT TORIQUE	GASKET
6	37234	JOINT PLAT	GASKET
7	37237	RESSORT BY-PASS	SPRING
8	37233	RACCORD DE REGLAGE	NUT M10
9	37235	VIS DE REGLAGE	SCREW
10	CN-825	COLLIER ACCOUPPL.MOTEUR POMPE	COLLAR OF PUMP MOTOR GANGING
11	37210	JOINT ACCOUPLEMENT POMPE	GANGING RING
12	37211	AMORTISSEUR ACCOUPLEMENT POMPE	GASKET
13	37212	KIT ACCOUPLEMENT	GANGING RING KIT



37220 POMPE NU ERT COMPLETE  
 37220 WHOLE PUMP NU ERT

03/04

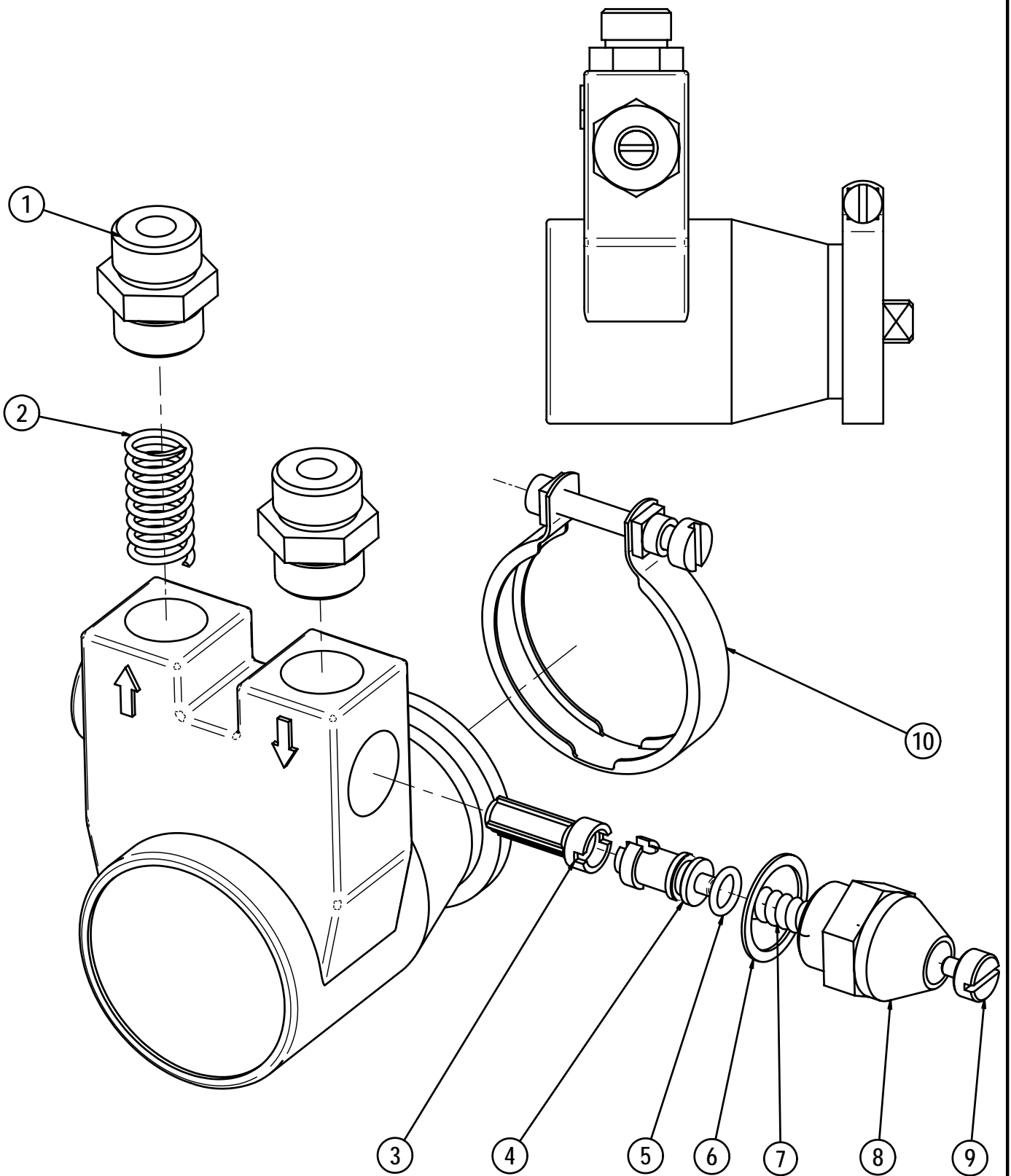
POMPE ROTATIVE SANS FILTRE 200L/H  
 PUMP

**UNIC**

**595**

**PLANCHE/PLATE : 596**

<b>REP</b>	<b>REF</b>	<b>DESIGNATION</b>	<b>DESIGNATION</b>
1	CN-347A	RACCORD 3/8 - 3/8	FITTING 3/8 - 3/8
2	37236	RESSORT SORTIE	OUTLET SPRING
3	37240	VALVE BY-PASS	OPEN BY-PASS VALVE
4	37239	AXE BY-PASS	BY-PASS PLUNGER
5	37238	JOINT TORIQUE	GASKET
6	37234	JOINT PLAT	GASKET
7	37237	RESSORT BY-PASS	SPRING
8	37233	RACCORD DE REGLAGE	NUT M10
9	37235	VIS DE REGLAGE	SCREW
10	CN-825	COLLIER ACCOUPPL.MOTEUR POMPE	COLLAR OF PUMP MOTOR GANGING



37260 POMPE NU ERT COMPLETE  
 37260 WHOLE PUMP NU ERT

03/04

POMPE ROTATIVE SANS FILTRE 100L/H  
 PUMP

**UNIC**

**596**